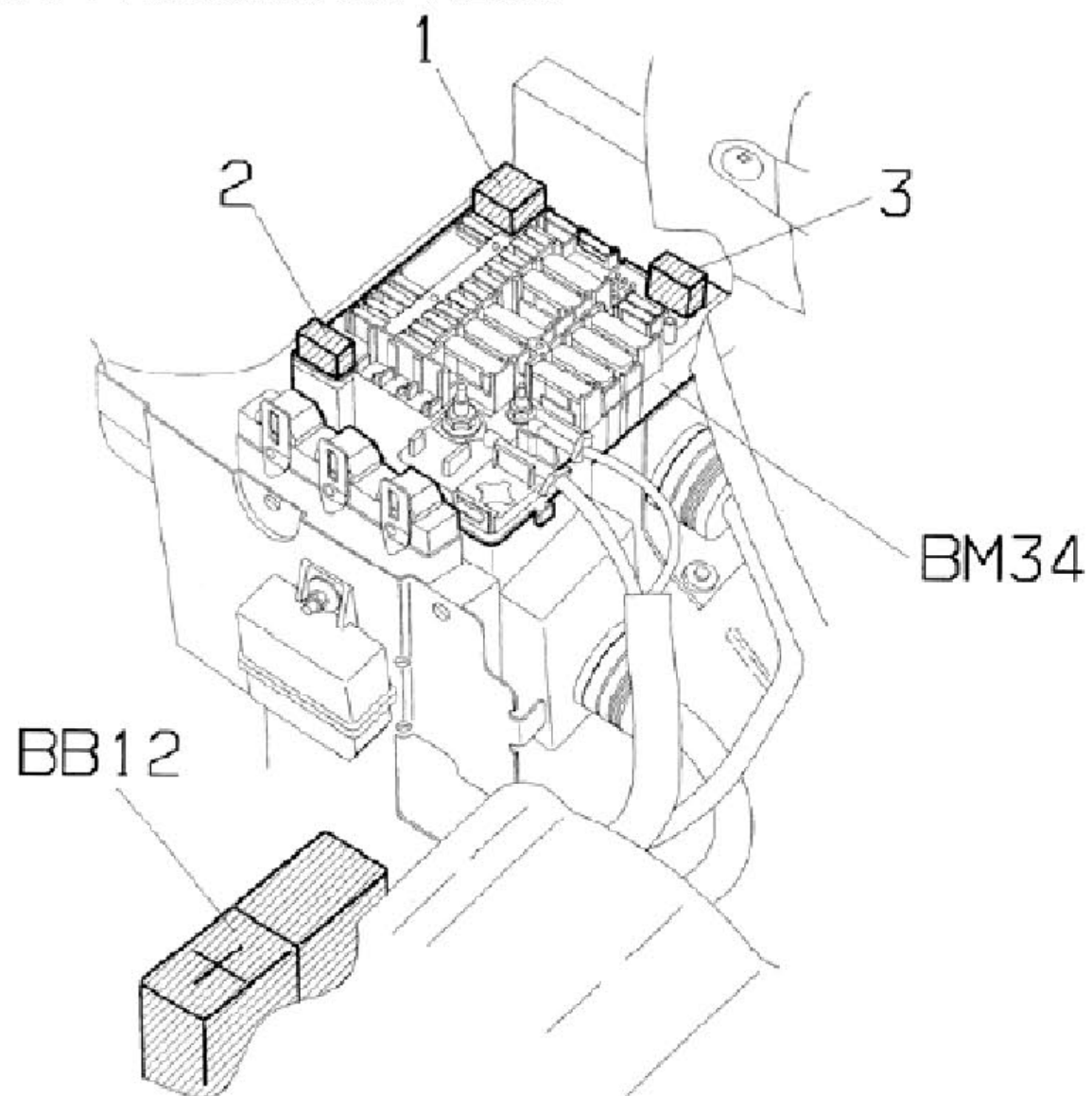


## 2.2 34路熔断器盒(BM34)继电器



继电器-34 路熔断器发动机控制盒 (s)

序号	用途
1	气泵 (EW7)
2	雾灯
3	近光灯