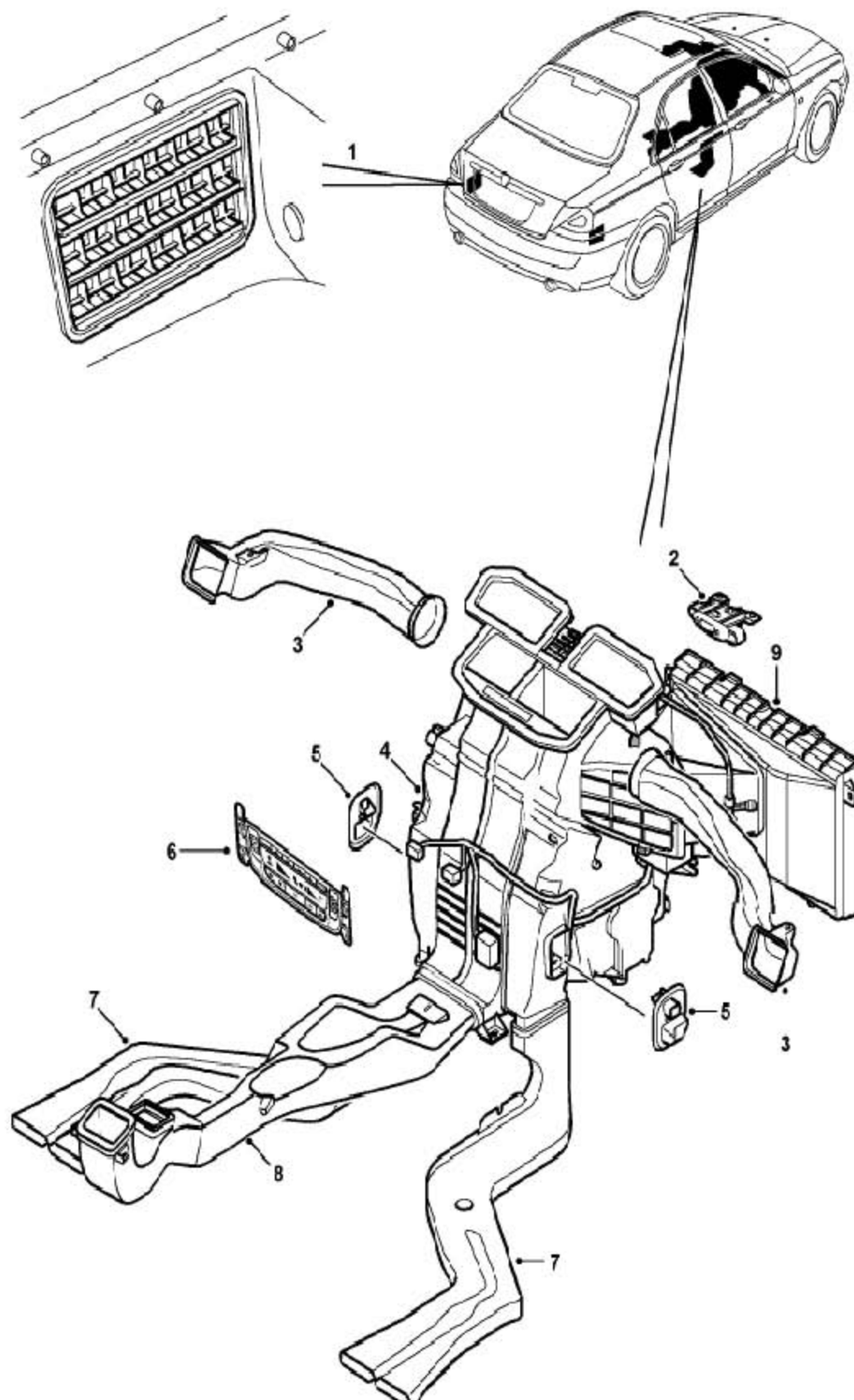


1. 暖风和通风

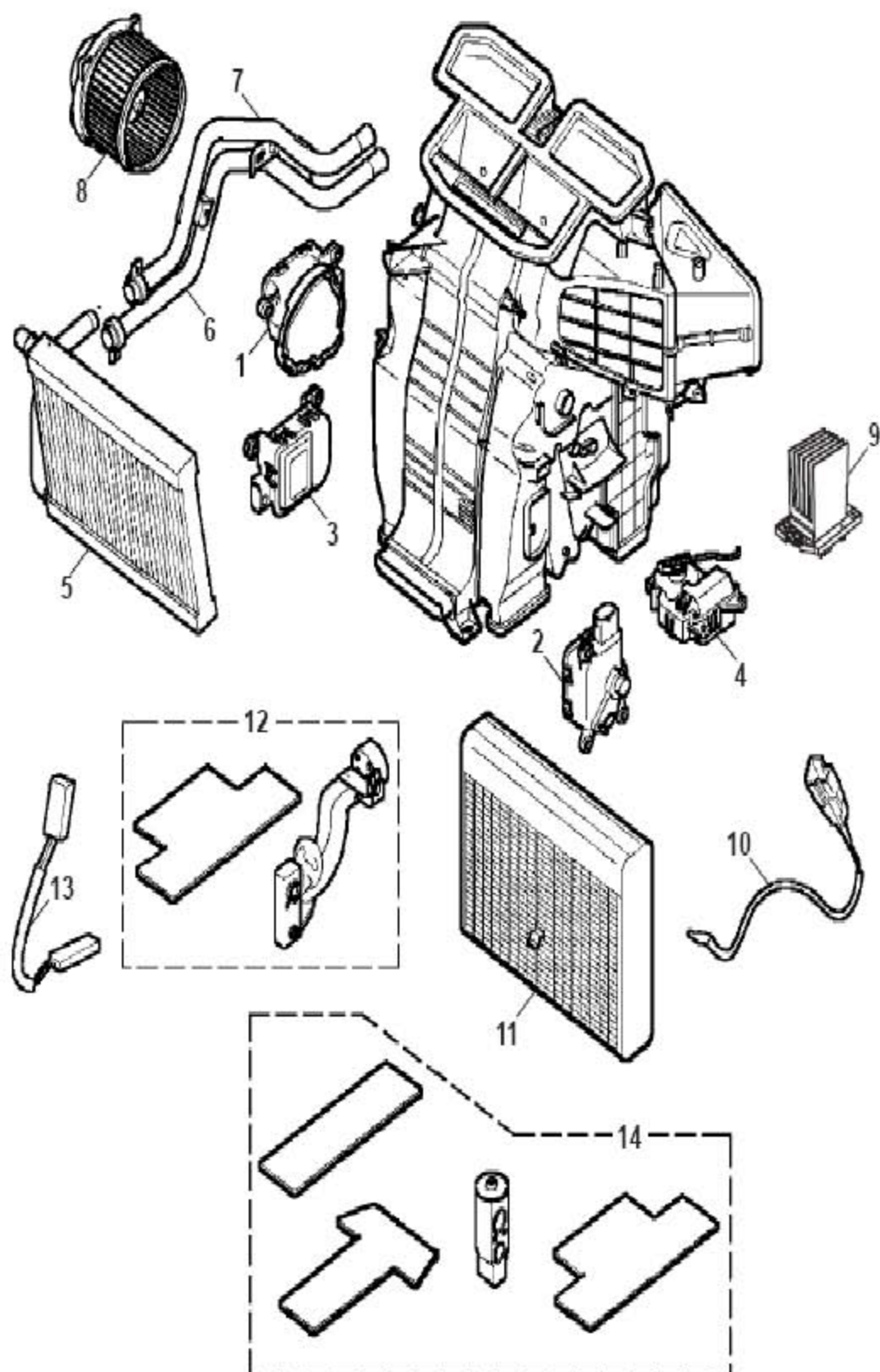
1.1 暖风及通风布置图



1	行李箱出风口	6	空调控制器总成
2	冷气旁通拨轮组合件	7	地板通风管
3	仪表板出风口风管	8	中控台通道风管
4	暖风机总成	9	空调滤清器总成
5	暖风机侧出风口		

LAUNCH

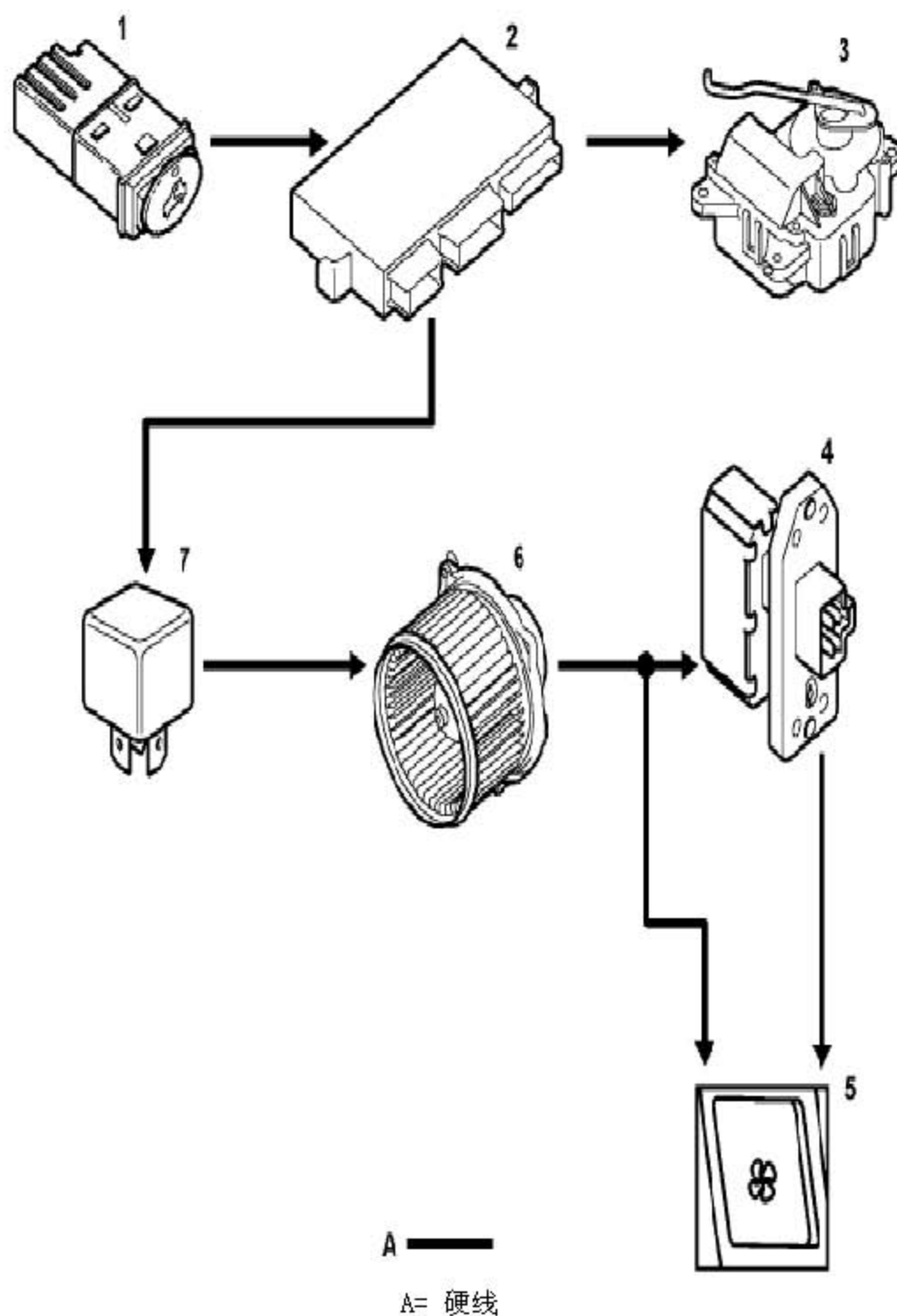
1.2 暖风机分解图



1	模式风门伺服电机总成	8	鼓风机总成
2	右混合风门伺服电机总成	9	功率管
3	左混合风门伺服电机总成（如安装）	10	蒸发器温度传感器
4	新鲜循环空气风门伺服电机总成	11	蒸发器总成
5	暖风芯体总成	12	蒸发器连接管总成
6	进水管总成-暖风机芯体到发动机	13	暖风芯体温度传感
7	出水管总成-暖风机芯体到发动机	14	蒸发器膨胀阀

LAUNCH

1.3 鼓风机控制图



1	新鲜 / 循环空气开关	5	鼓风机开关
2	车身控制单元(BCU)	6	鼓风机
3	新鲜 / 循环空气伺服电机	7	鼓风机继电器R5
4	电阻器总成		