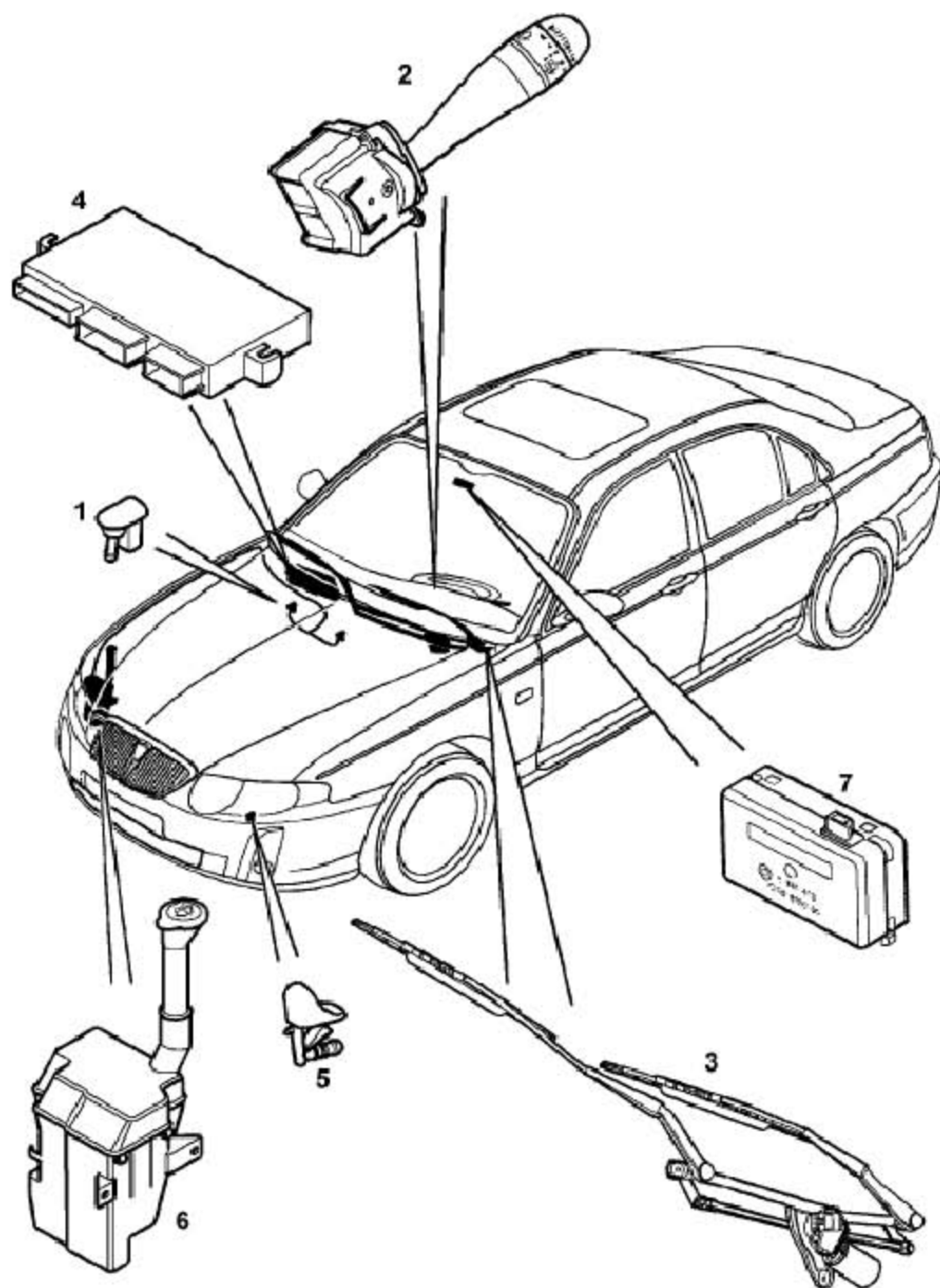


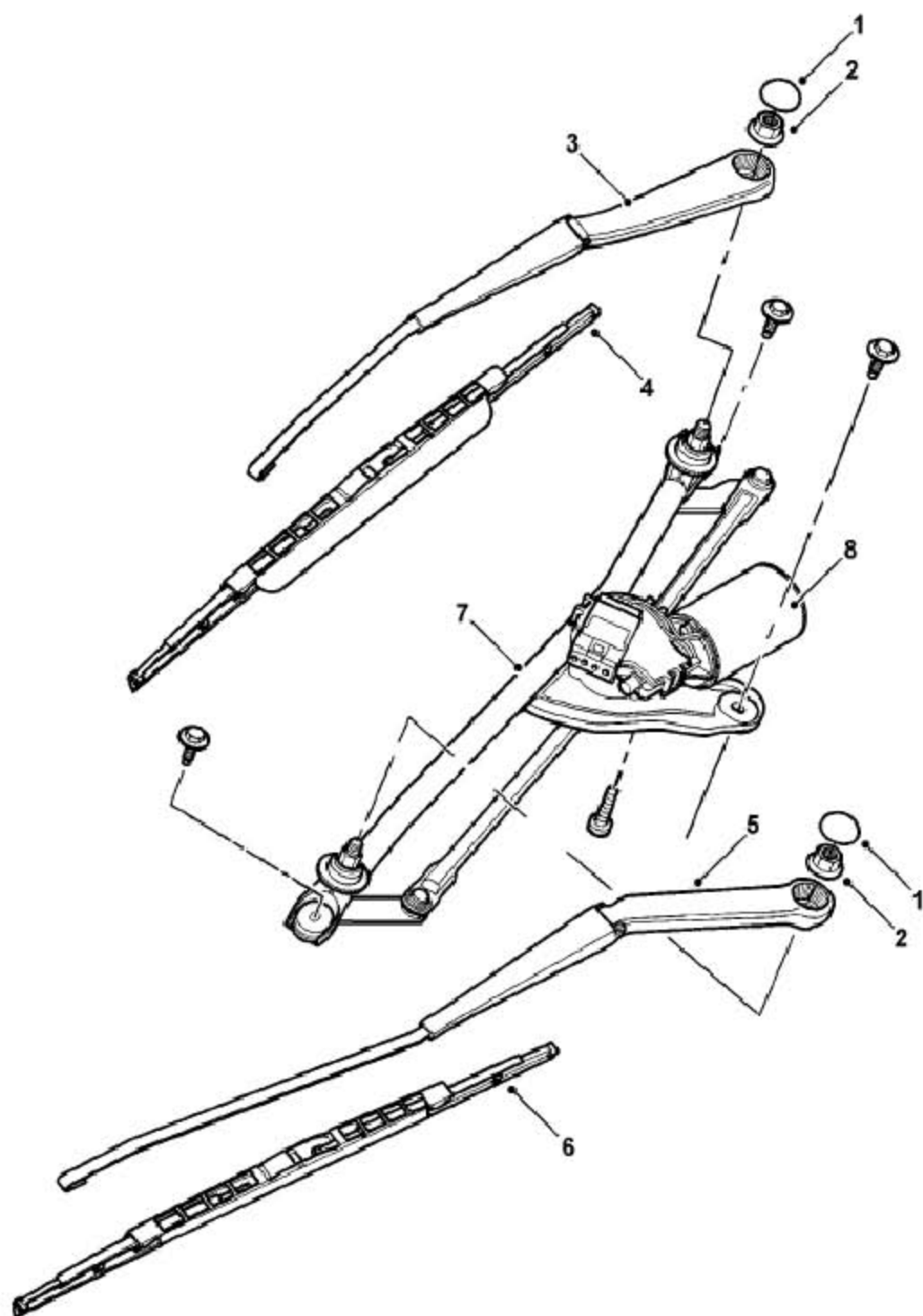
2. 刮水器和洗涤器

2.1 刮水器及洗涤器布置图



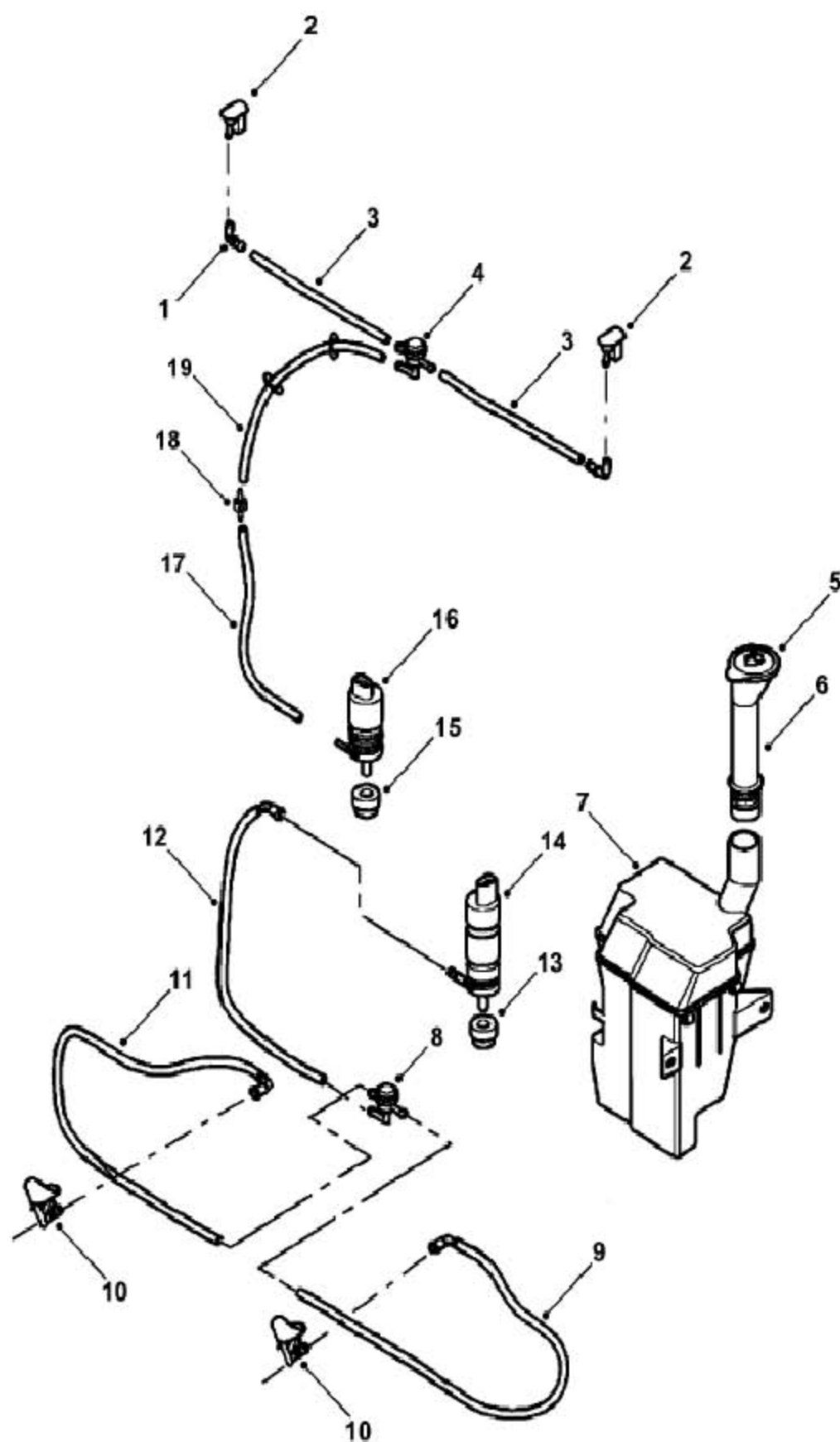
1	前风窗洗涤喷嘴	5	前照灯洗涤喷嘴
2	刮水 / 洗涤拨杆开关总成。	6	洗涤壶及洗涤泵
3	风窗玻璃刮水器	7	雨量传感器（如安装）
4	车身控制单元(BCU)		

2.2 刮水器分解图



1	轴盖	5	驾驶侧刮臂总成
2	螺母	6	驾驶侧刮片总成
3	乘客侧刮臂总成	7	连杆机构总成
4	乘客侧刮片总成	8	刮水器电机

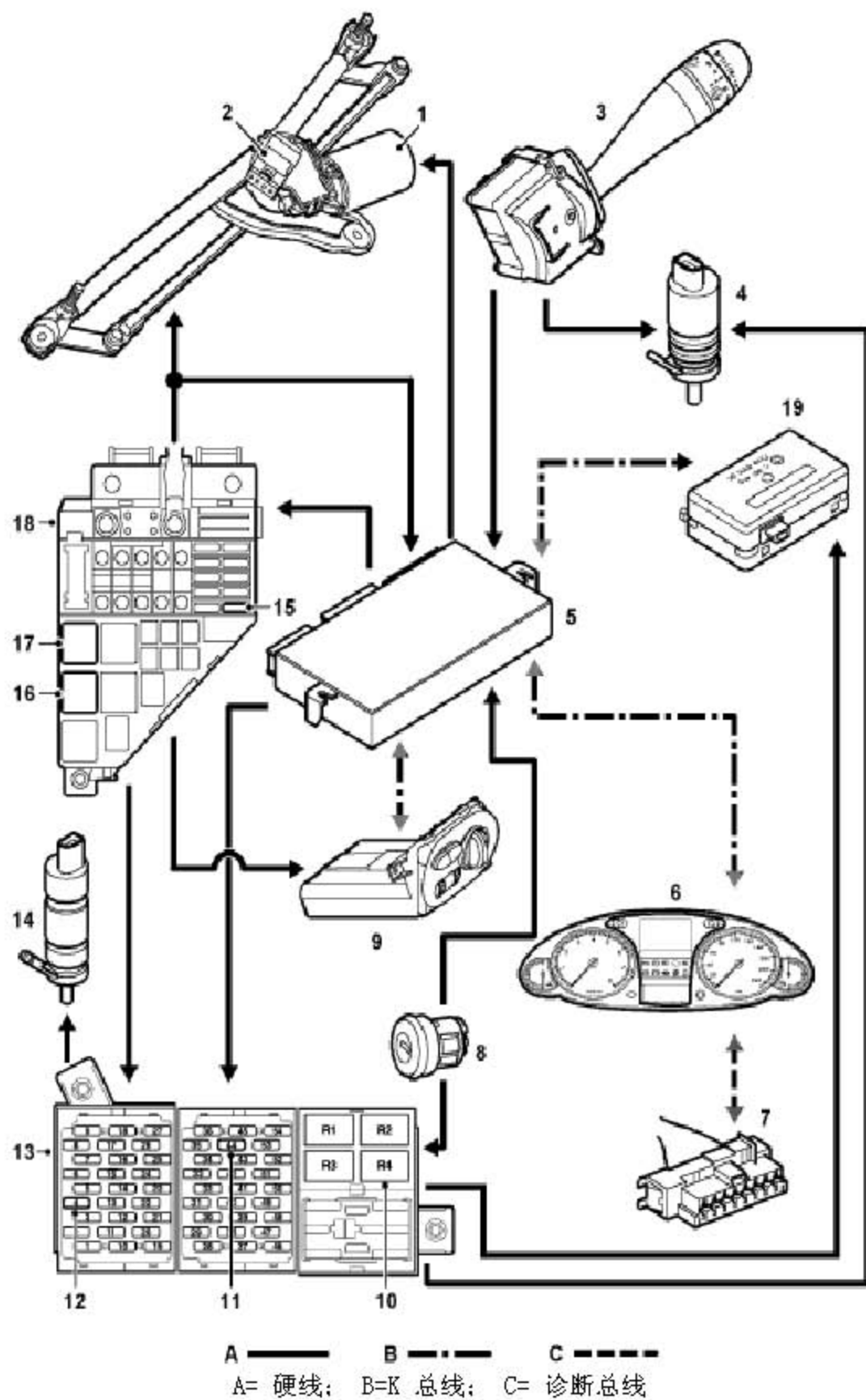
2.3 洗涤器分解图



1	弯管接头	11	前照灯洗涤软管II
2	前风窗洗涤喷嘴	12	前照灯洗涤软管III
3	前风窗洗涤软管I	13	密封环
4	前风窗洗涤软管接头	14	前照灯洗涤泵总成
5	前风窗洗涤壶加注口盖	15	密封环
6	前风窗洗涤壶颈	16	前风窗洗涤泵总成
7	洗涤壶	17	前风窗洗涤软管II
8	前照灯洗涤软管接头	18	直管接头
9	前照灯洗涤软管I	19	前风窗洗涤软管III
10	前照灯洗涤喷嘴		

LAUNCH

2.4 刮水器及洗涤器控制图



1	刮水器电机	11	前照灯洗涤泵保险丝44 (30A)
2	刮水器电机连接器	12	前风窗洗涤泵保险丝4 (30A)
3	刮水 / 洗涤拨杆开关	13	乘客舱保险丝盒
4	前风窗洗涤泵	14	前照灯洗涤泵
5	车身控制单元(BCU)	15	刮水器保险丝17 (5A)
6	组合仪表	16	刮水器低速继电器R3
7	诊断连接器	17	刮水器高速继电器R1
8	点火开关	18	发动机舱保险丝盒
9	灯光控制模块(LSM)	19	雨量传感器 (如安装)
10	前照灯洗涤泵电器R4		

LAUNCH