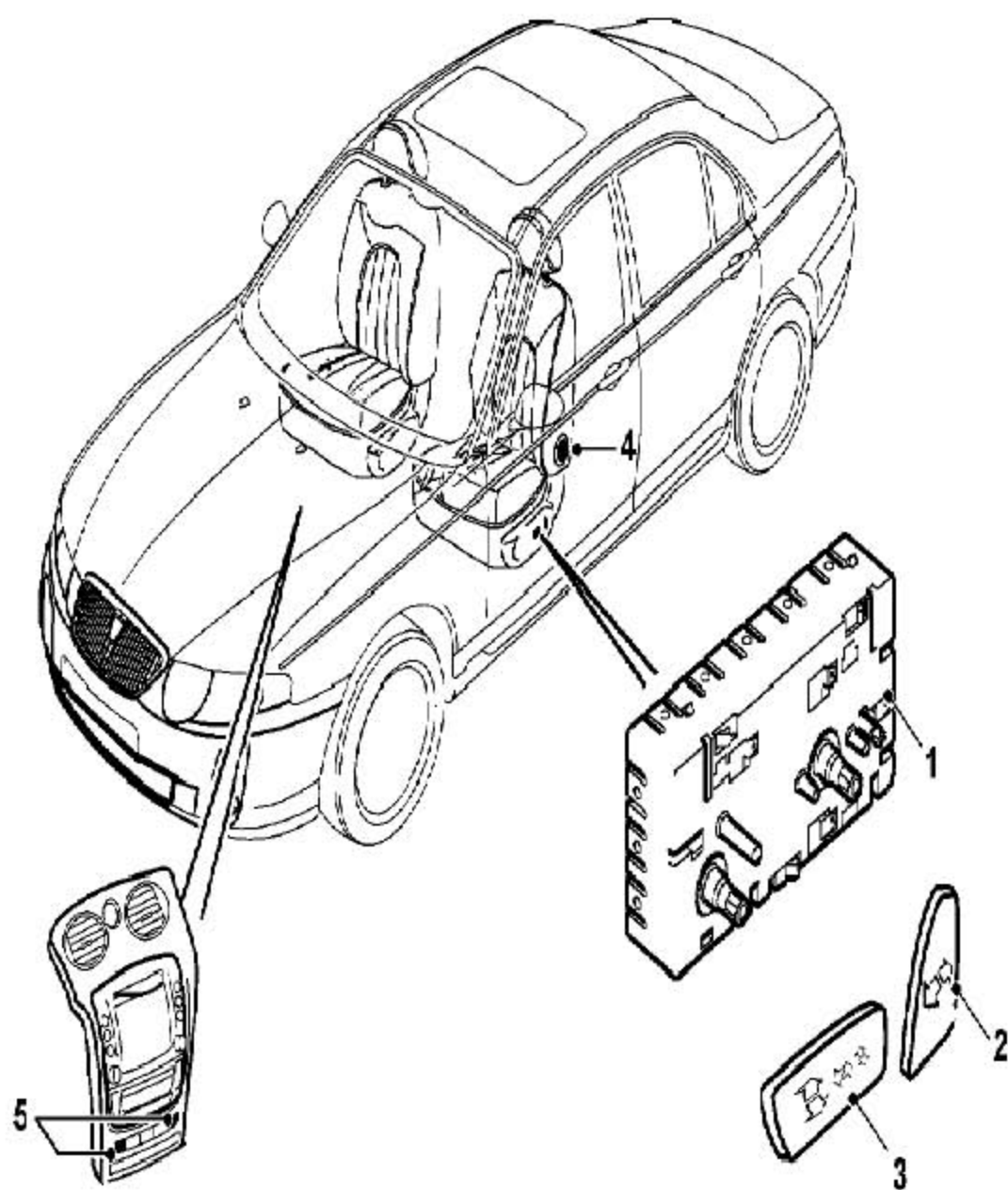


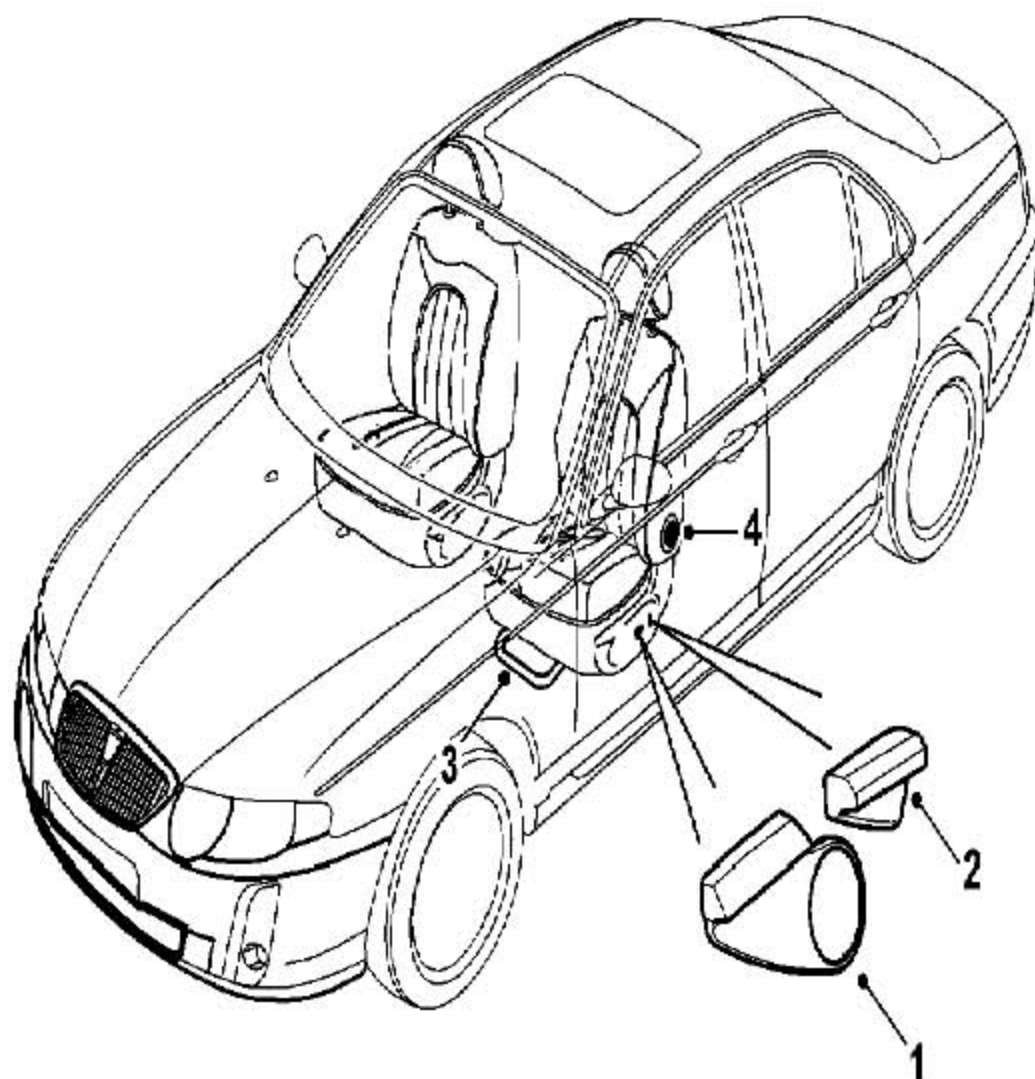
## 4. 座椅

### 4.1 电动驾驶员座椅布置图



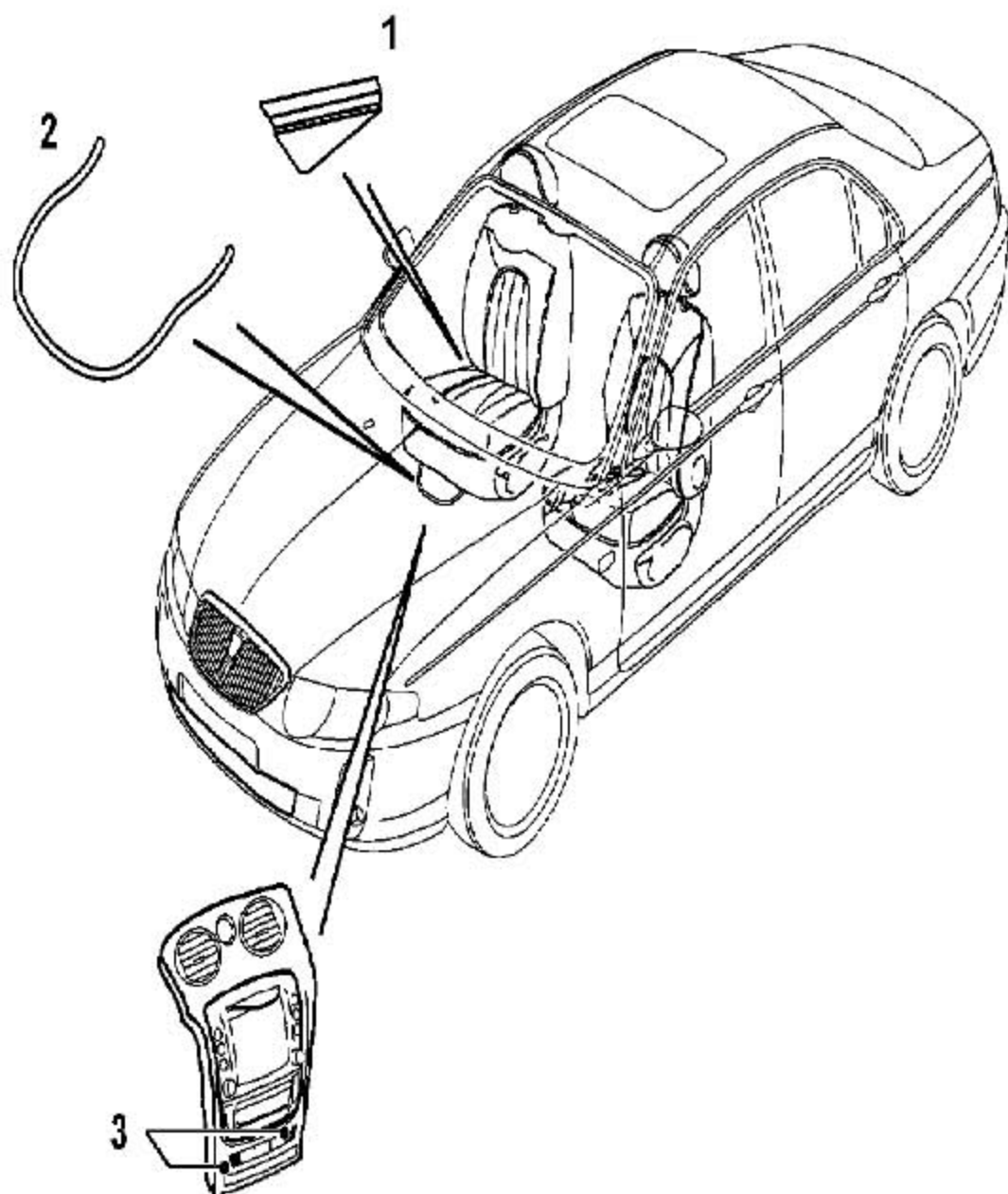
1	驾驶员座椅调节开关盒	4	腰托调节手
2	靠背向前 / 倾斜调节开关	5	座椅加热开
3	座垫向前 / 向后、提升 / 降低、向上倾斜 / 向下倾斜调节开关		

## 4.2 手动驾驶员座椅布置图



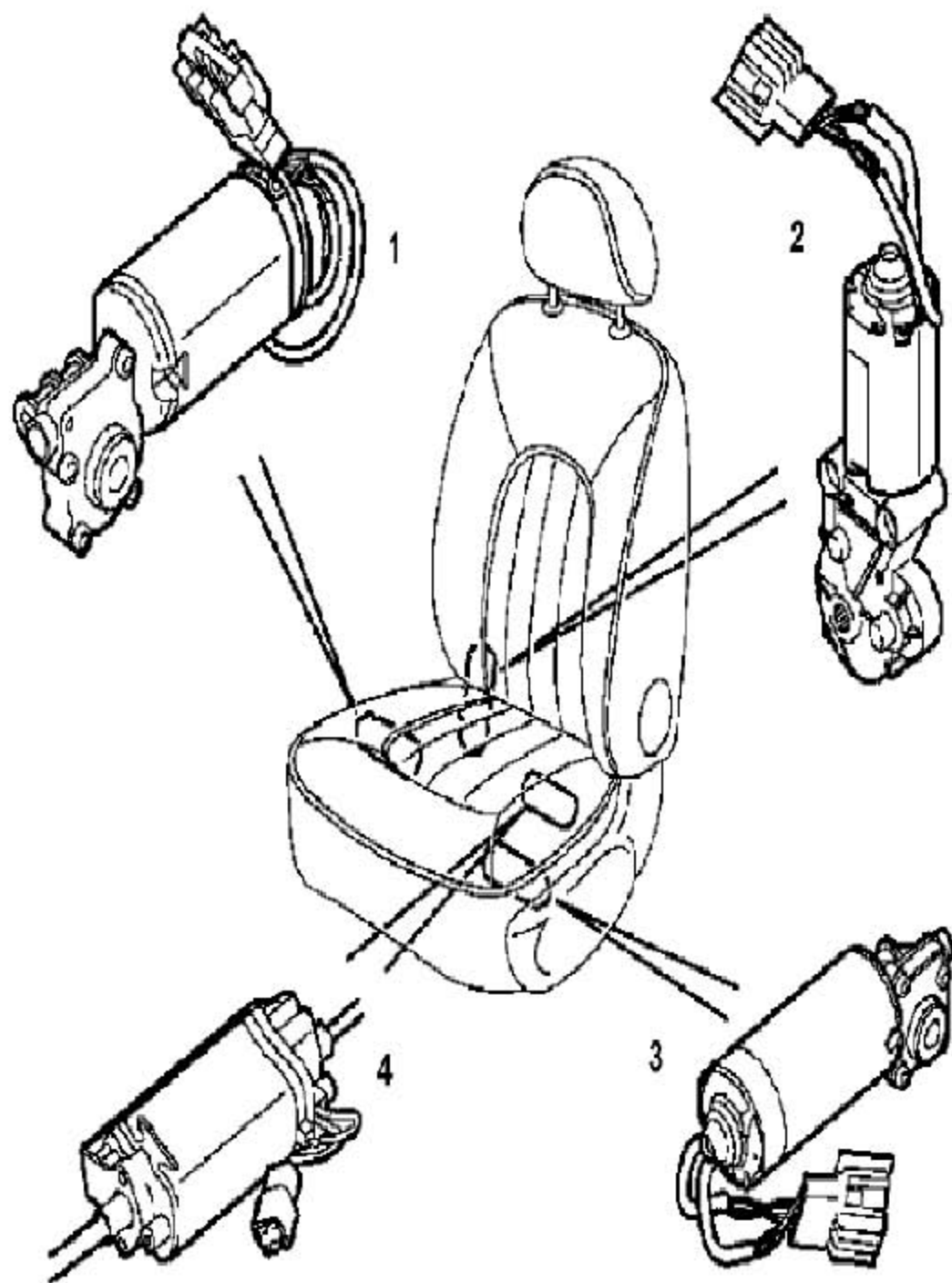
1	座垫提升 / 降低、调节开关	3	座垫向前 / 向后拉杆
2	靠背向前 / 倾斜调节开关	4	腰托调节手轮

### 4.3 手动乘客座椅布置图



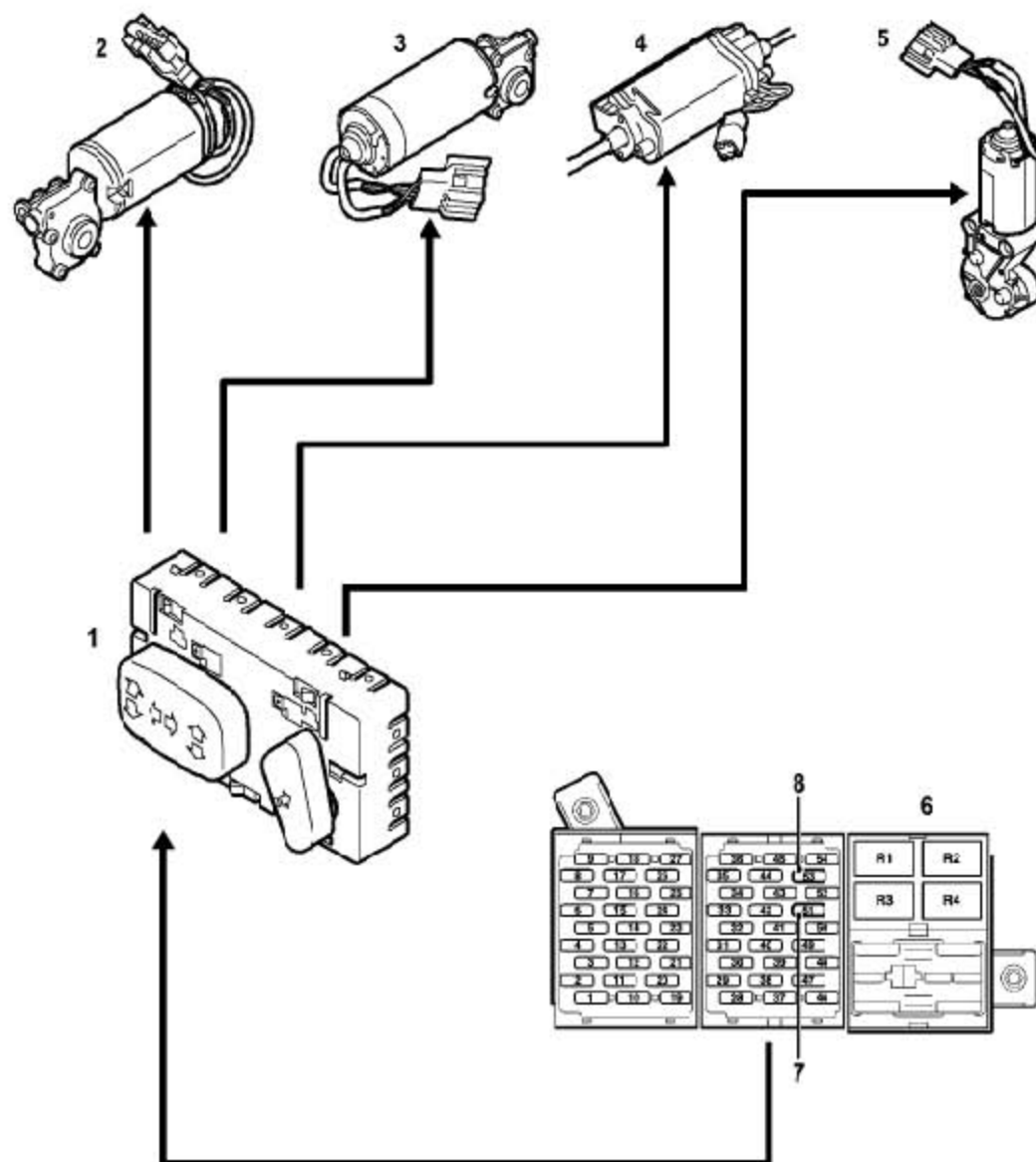
1	靠背调角手柄 ( 乘客)	3	座椅加热开
2	座垫前后拉杆 ( 乘客)		

#### 4.4 座椅电机布置图



1	座垫-倾斜电机	3	座垫-提升和下降电
2	靠背调角电机	4	座垫-前后电机

## 4.5 电动座椅控制图



A ———  
A= 硬线

1	驾驶员座椅开关盒	5	驾驶员座椅靠背调角电机
2	驾驶员座椅座垫提升和下降电机	6	乘客舱保险丝盒
3	驾驶员座椅座垫倾斜电机	7	座椅调节保险丝51 (30A)
4	驾驶员座椅座垫前后电机	8	座椅调节保险丝53 (30A)