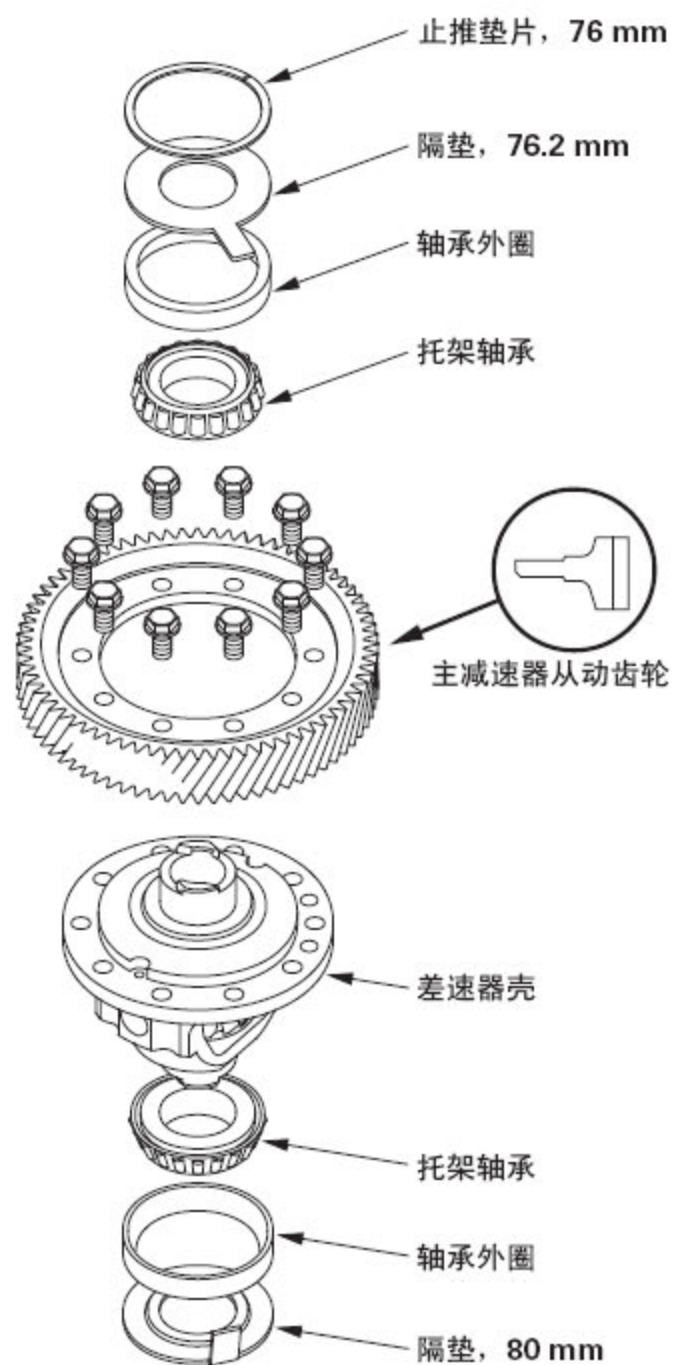
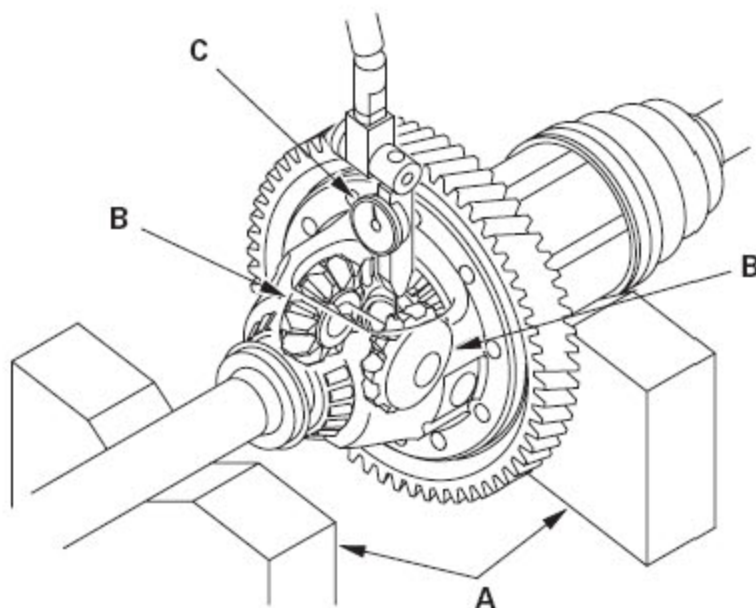


1. 部件位置索引



2. 齿隙检查

1) . 将半轴和中间轴安装到差速器总成上，并将车桥放置到V形块(A)上。

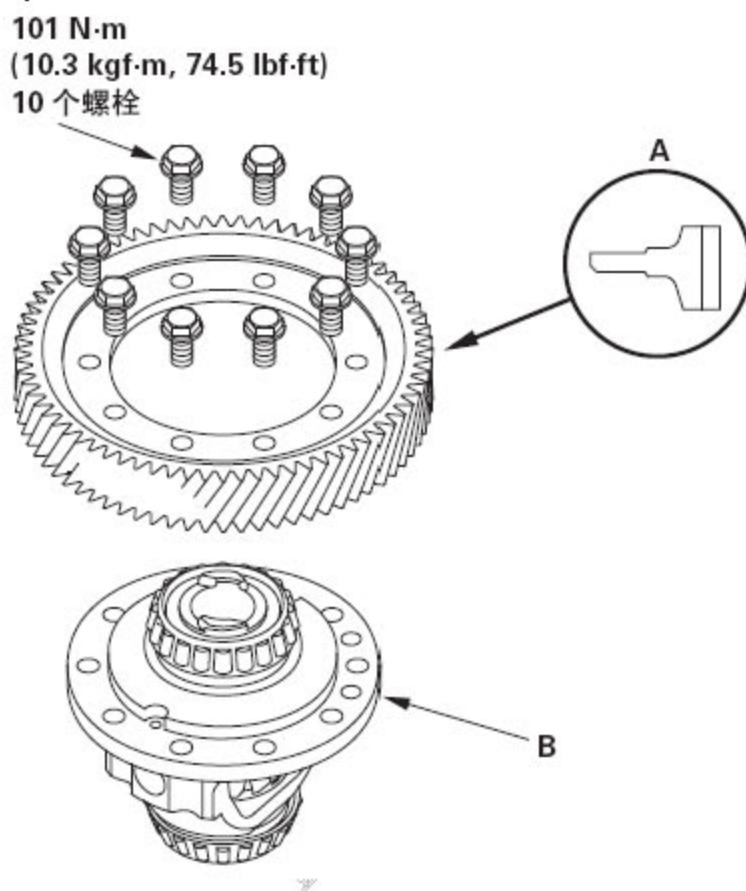


2) . 用百分表(C)测量小齿轮(B)的齿隙。
标准: 0.05 - 0.15 mm (0.002 - 0.006 in.)

3) . 如果齿隙超出标准，更换差速器托架。

3. 差速器托架、主减速器从动齿轮更换

- 1). 将主减速器从动齿轮(A) 从差速器托架(B) 上拆下。主减速器从动齿轮螺栓是左旋螺纹。



- 2). 按照所示方向将主减速器从动齿轮安装到差速器托架上。
- 3). 以交叉方式至少分两步紧固螺栓至101 N·m(10.3 kgf·m, 74.5 lbf·ft)。

4. 托架轴承更换

所需专用工具

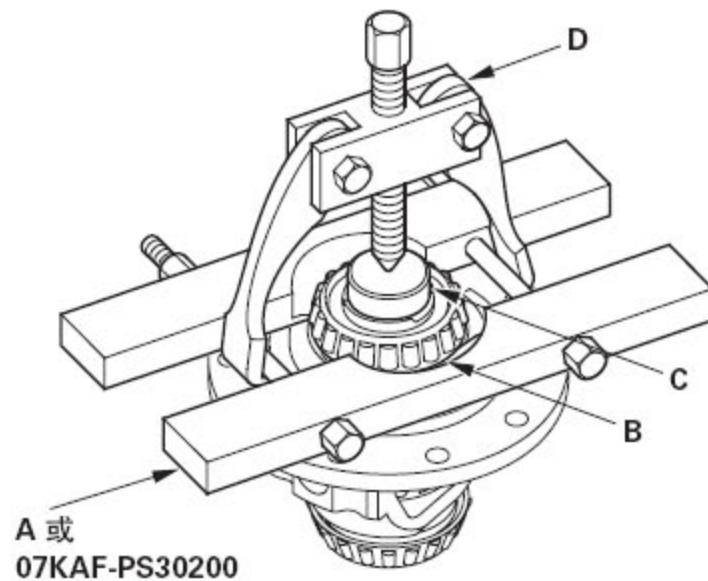
- 轴承分离器07KAF-PS30200
- 附件， 40 07LAD-PW50601

注意：

- 轴承和外座圈应作为一个组件更换。
- 每次更换轴承时，检查并调整托架轴承的预加负载。
- 检查轴承是否磨损和转动不稳。如果轴承正常，则不必拆卸。

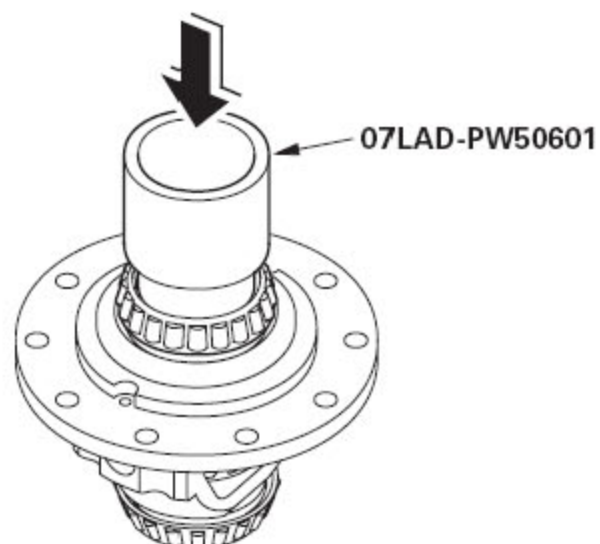
1) . 更换主减速器从动齿轮侧的托架轴承时，从差速器托架上拆下主减速器从动齿轮。仅更换主减速器从动齿轮另一侧的托架轴承时，无需拆下主减速器从动齿轮。

2) . 将通用轴承分离器(A) 或专用工具(07KAF-PS30200) 固定在托架轴承(B) 下。



3) . 将护圈(C) 放在差速器托架上，固定通用轴承拔出器(D)，然后拆下托架轴承。

4) . 使用专用工具和压力机安装新的轴承。将轴承压到底，使轴承和差速器托架之间没有间隙。



5) . 如果已拆下齿轮，安装主减速器从动齿轮。

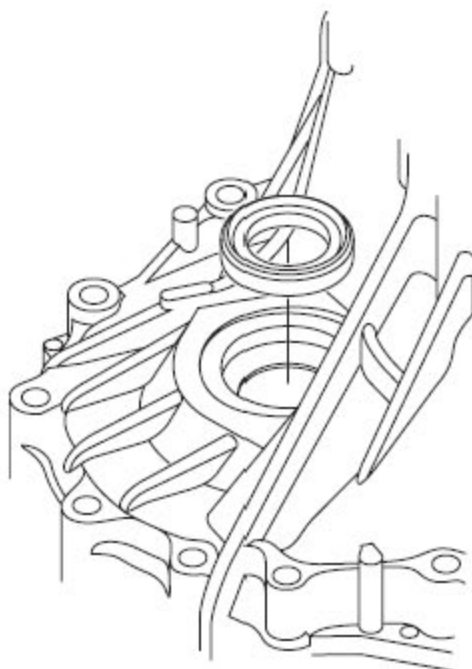
LAUNCH

5. 油封更换

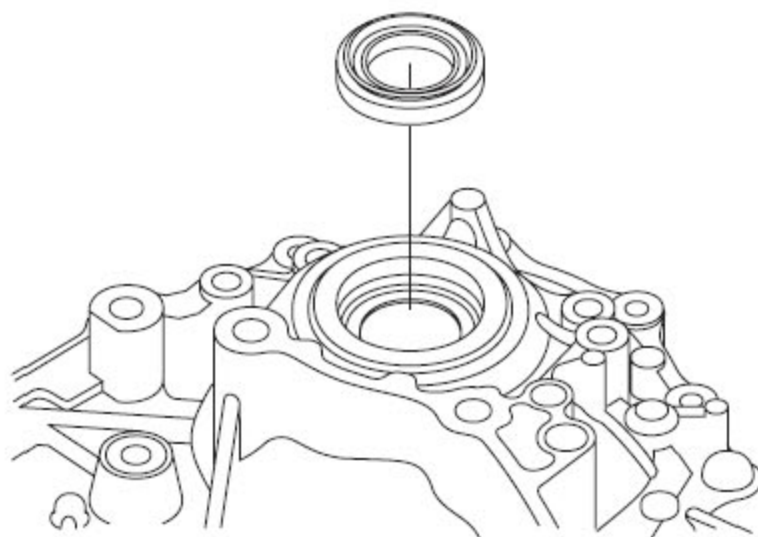
所需专用工具

- 拆装器手柄15 x 135L 07749-0010000
- 油封拆装器附件07JAD-PH80101

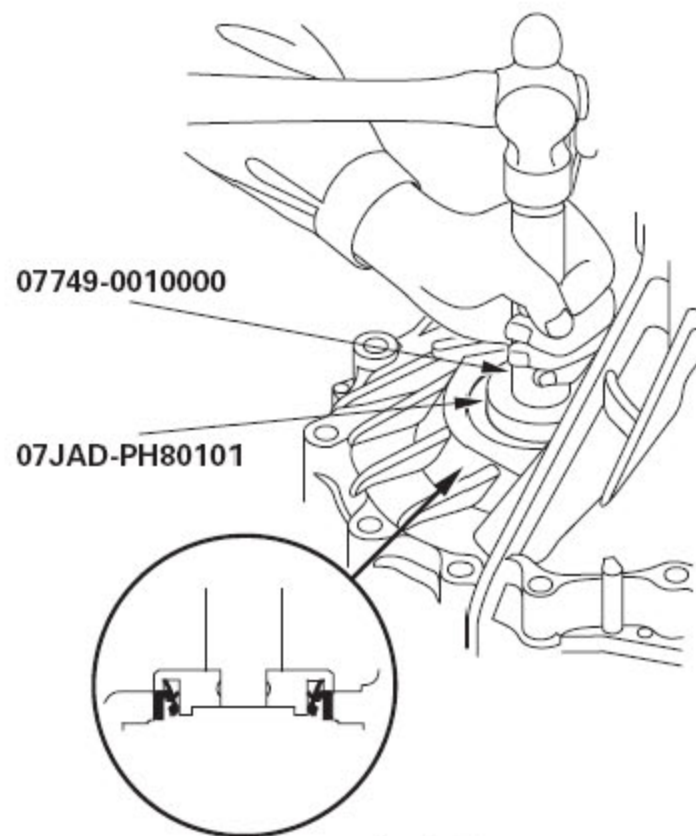
1) . 将油封从变速箱壳体上拆下。



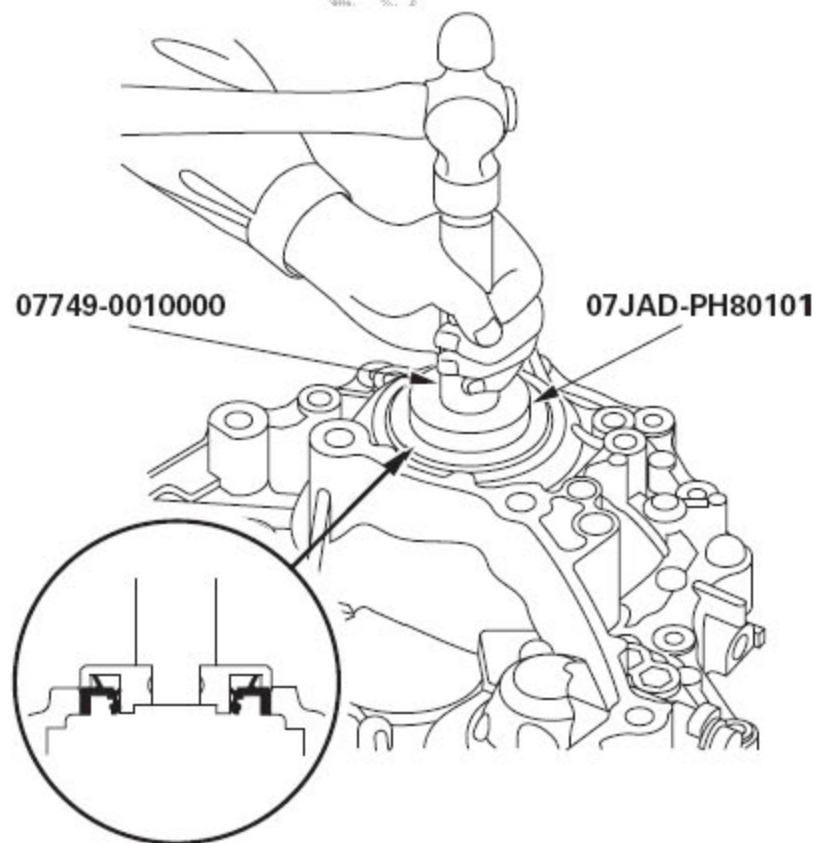
2) . 将油封从变矩器壳体上拆下。



3) . 用专用工具将新油封装入变速箱壳体，与壳体表面距离深0.2 mm，高0.5 mm。



4) .用专用工具将新油封装入变矩器壳体，与壳体表面距离深0.2 mm，高0.5 mm。



6. 托架轴承外座圈更换

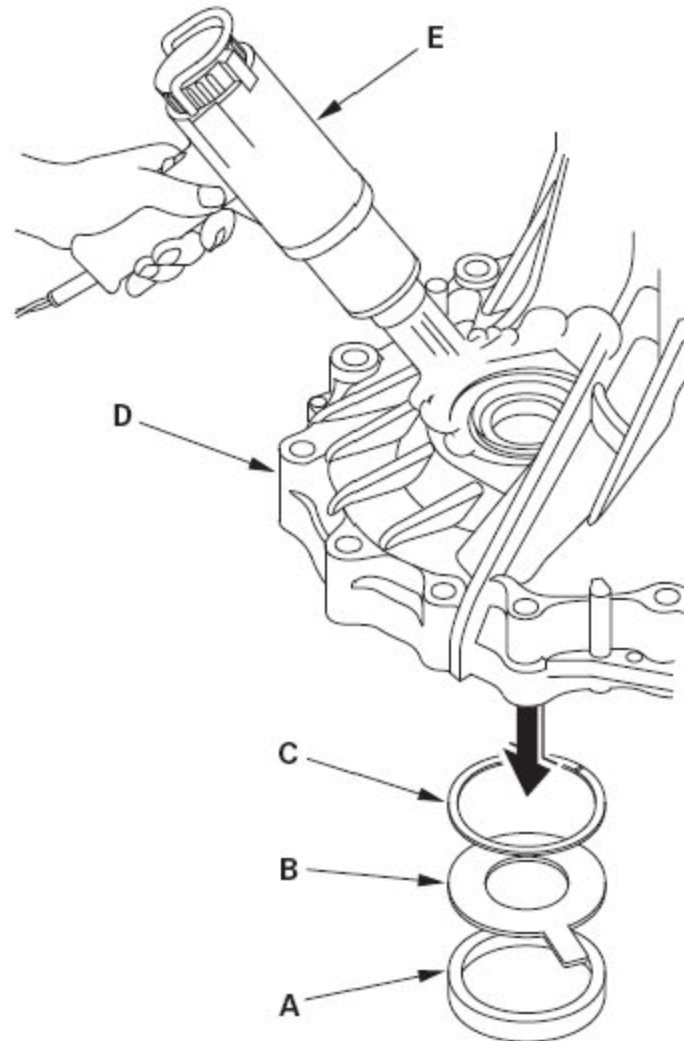
所需专用工具

- 拆装器手柄15 x 135L 07749-0010000
- 拆装器附件, 78 x 90 mm 07GAD-SD40101
- 拆装器附件, 72 x 75 mm 07746-0010600

注意:

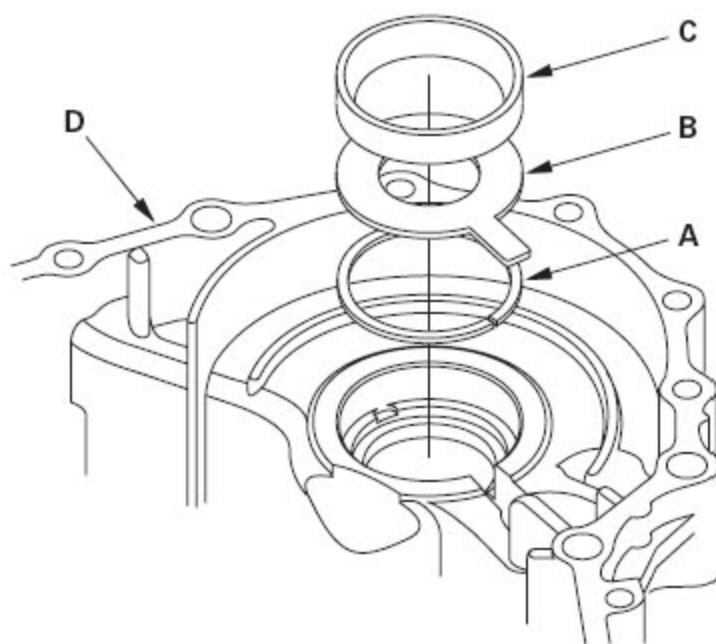
- 每次更换外座圈时应换上新的轴承。
- 切勿在变速器壳体侧使用垫片。
- 更换轴承和外座圈后调整预加负载。
- 安装过程中, 用ATF 涂抹所有的零件。

- 1) .使用加热枪(E)将壳体加热至约 100°C (212°F), 将轴承外座圈(A)、76.2 mm 隔圈(B) 和76 mm 止推垫片(C) 从变速器壳体(D) 上拆下。不要将壳体加热至超过 100°C (212°F)。

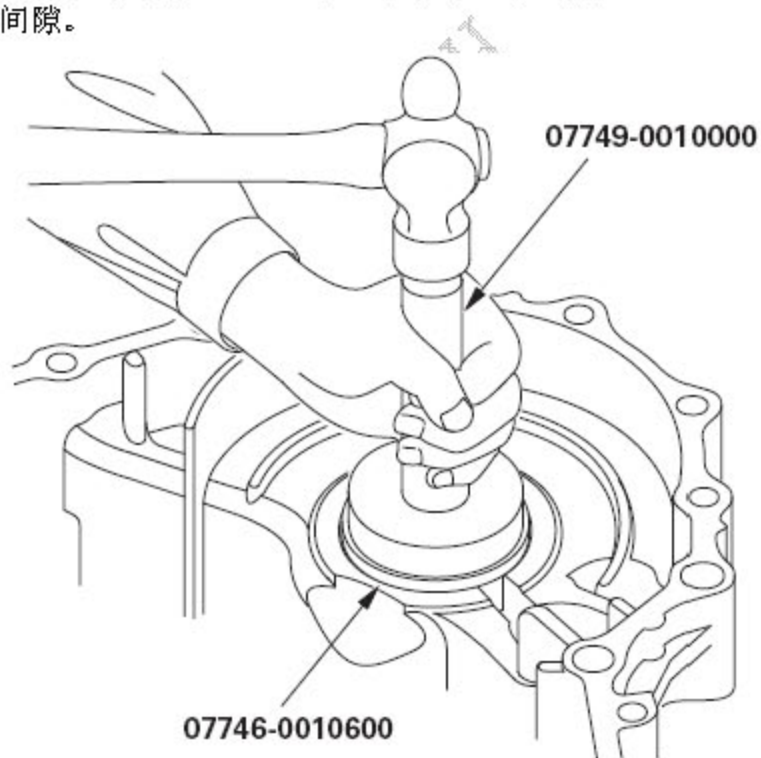


- 2) .将76 mm 止推垫片(A)、76.2 mm 隔片(B) 和外座圈(C) 安装到变速器壳体

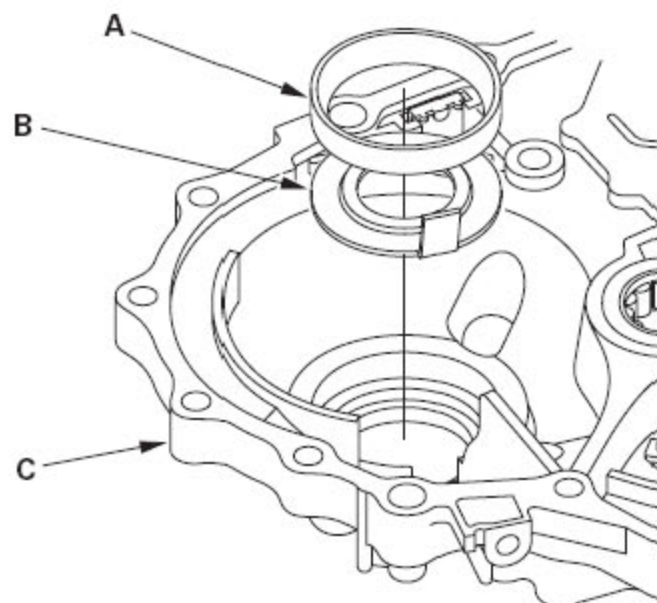
(D) 中。



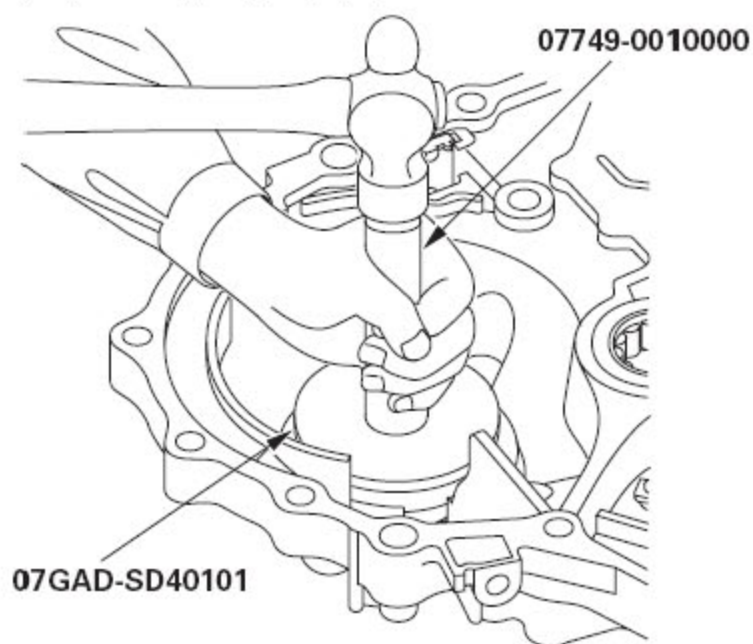
- 3) .使用专用工具将外座圈牢固地敲入壳体中，使外座圈、隔片、垫片和壳体之间没有间隙。



- 4) .将轴承外圈(A) 和80 mm 隔圈(B) 从变矩器壳体(C) 上拆下。



- 5) . 将隔片和新的外座圈安装到变矩器壳体中。
- 6) . 用专用工具将轴承外座圈敲入壳体中。



7. 托架轴承预加负载检查

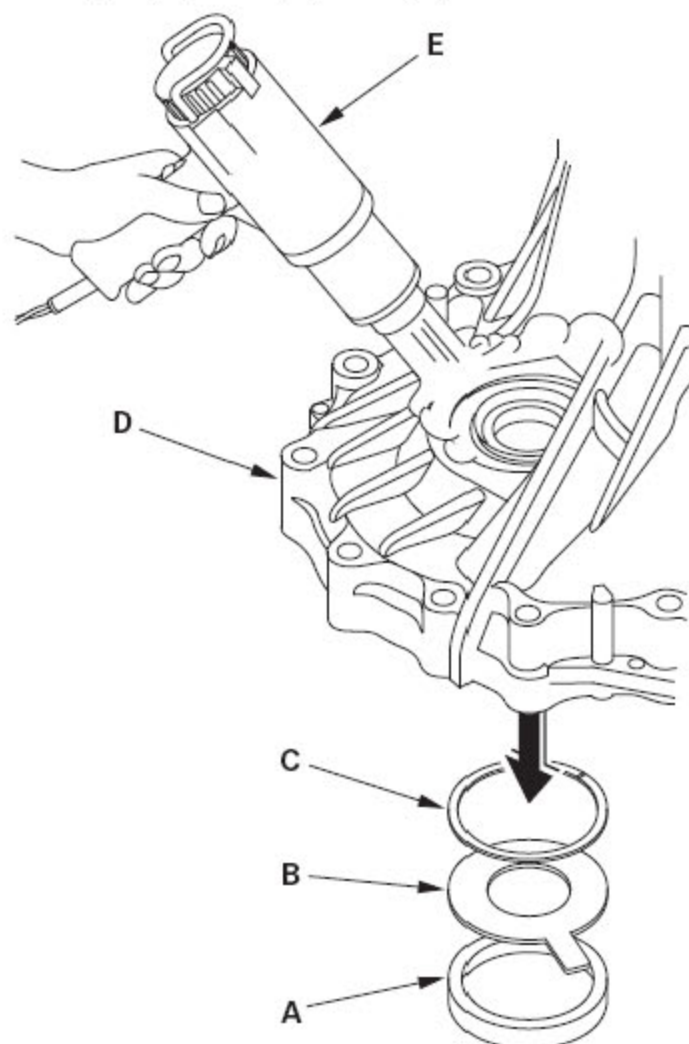
所需专用工具

- 拆装器手柄15 x 135L 07749-0010000
- 拆装器附件, 72 x 75 mm 07746-0010600
- 差速器预加负载检查附件07HAJ-PK40201

注意: 如果更换变速箱壳体、变矩器壳体、差速器托架、滚锥轴承、轴承外座圈或止推垫片, 必须调整轴承的预加负载。

- 1) .使用加热枪(E)将壳体加热至约 100°C (212°F), 将轴承外座圈(A)、76.2 mm 隔圈(B) 和76 mm 止推垫片(C) 从变速箱壳体(D) 上拆下。不要将壳体加热至超过 100°C (212°F)。

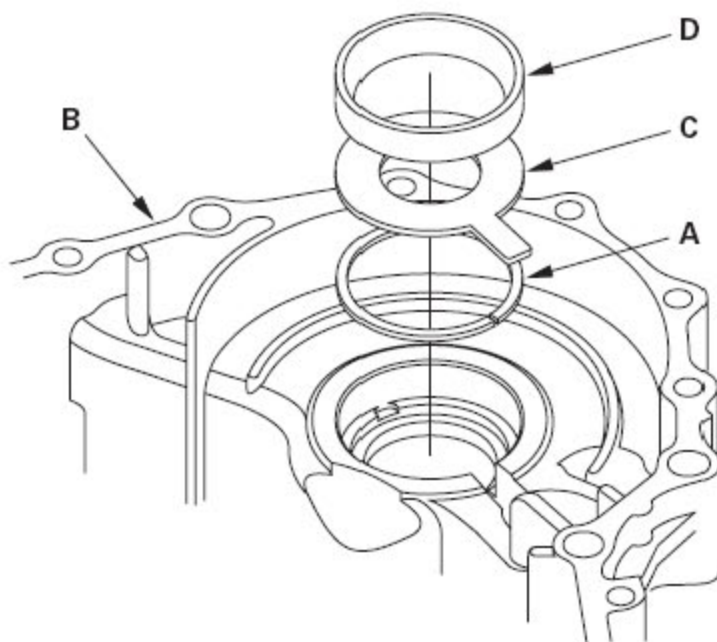
注意: 调整轴承预加负载前, 使变速箱壳体冷却至室温。



- 2) .更换外座圈时, 应更换滚锥轴承。

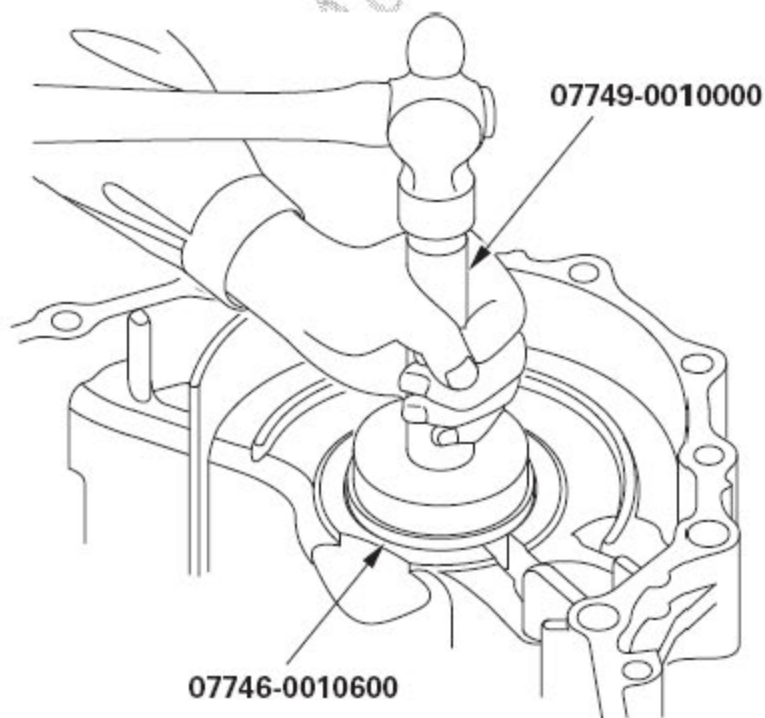
- 3) .不要在变矩器壳体侧面使用垫片。

- 4) . 将76 mm 的止推垫片(A) 安装到变速箱壳体(B) 中。如果换上新的76 mm 止推垫片，应与旧垫片的厚度相同。

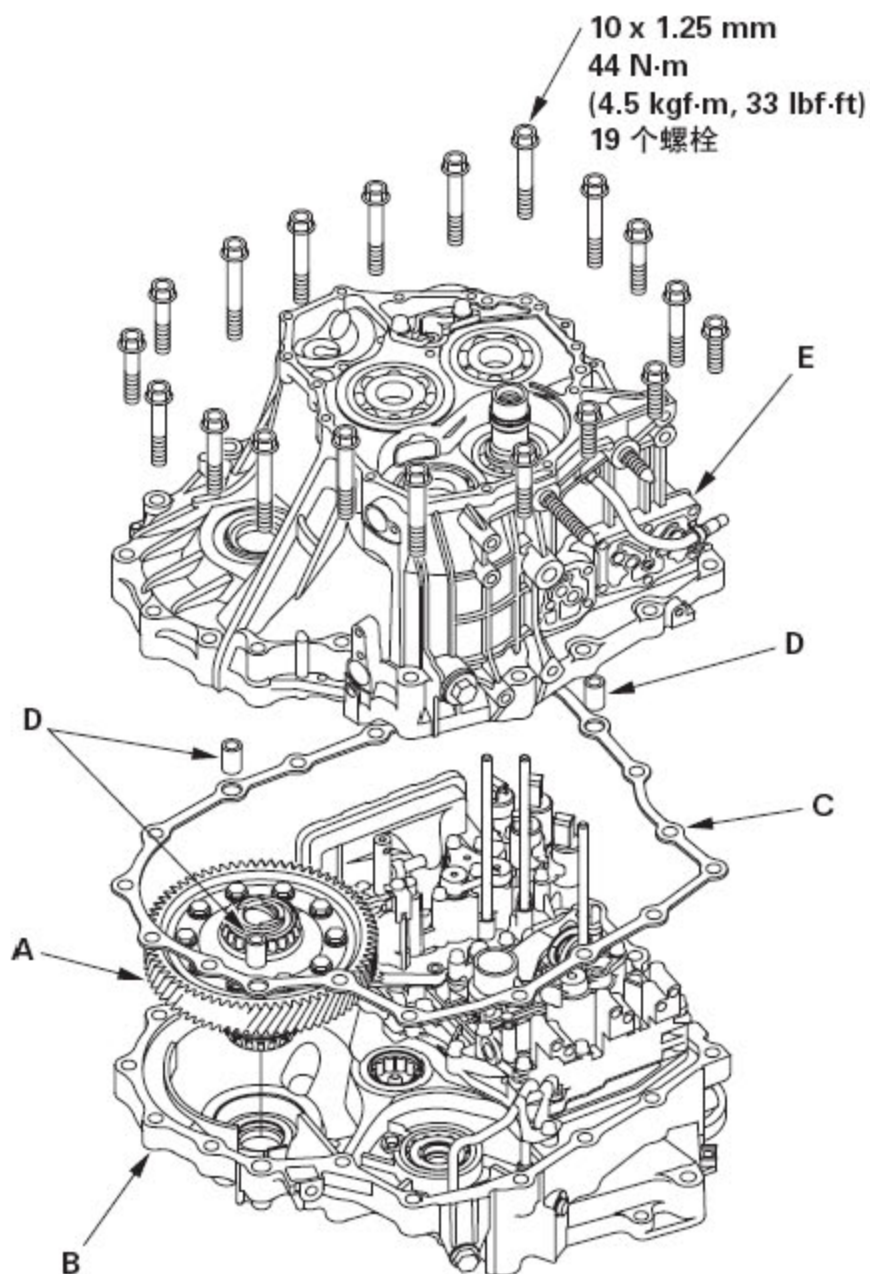


- 5) . 将76.2 mm 隔圈(C) 和轴承外座圈(D) 安装到变速箱壳体中。

- 6) . 用专用工具，将外座圈固定在壳体中，因此在外座圈、隔圈、垫片和壳体之间没有间隙。



- 7) . 将差速器总成(A) 安装到变矩器壳体(B) 中，并将衬垫(C) 和三个定位销(D) 安装到壳体上。



8) . 安装变速箱壳体(E)并安装变速箱壳体安装螺栓。以交叉方式至少分两步紧固19个螺栓至44 N·m (4.5 kgf·m, 33 lbf·ft)。

9) . 向两个方向旋转差速器总成，以固定轴承。

10) . 用专用工具、扭矩扳手(A)和套筒(B)，测量差速器总成的起动扭矩。在正常的室温下，测量两个方向上的起动扭矩。

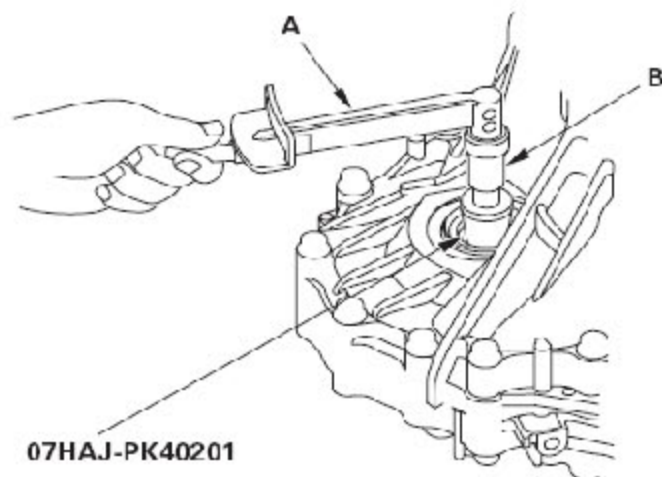
标准

新轴承:

2.7 - 3.9 N·m (28 - 40 kgf·cm, 24 - 35 lbf·in.)

使用原来的轴承:

2.5 - 3.6 N·m (25 - 37 kgf·cm, 22 - 32 lbf·in.)



- 11) . 如果起动扭矩超出标准，拆下止推垫片并测量其厚度。
- 12) . 选择新的止推垫片。通过增加止推垫片的厚度来增加起动扭矩。通过减小垫片的厚度来减小起动扭矩。将垫片换成下一尺寸会使起动扭矩增加或减少约0.5 - 0.6 N·m (5 - 6 kgf·m, 5 - 5 lbf·in.)。

止推垫片， 76 mm

编号	零件号	厚度
0A	41428-PRP-000	1.55 mm (0.0610 in.)
0B	41429-PRP-000	1.60 mm (0.0630 in.)
0C	41430-PRP-000	1.65 mm (0.0650 in.)
0D	41431-PRP-000	1.70 mm (0.0669 in.)
0E	41432-PRP-000	1.75 mm (0.0689 in.)
0F	41433-PRP-000	1.80 mm (0.0709 in.)
0G	41434-PRP-000	1.85 mm (0.0728 in.)
0H	41435-PRP-000	1.90 mm (0.0748 in.)
0I	41436-PRP-000	1.95 mm (0.0768 in.)
0J	41437-PRP-000	2.00 mm (0.0787 in.)
S	41438-PX4-700	2.05 mm (0.0807 in.)
T	41439-PX4-700	2.10 mm (0.0827 in.)
U	41440-PX4-700	2.15 mm (0.0846 in.)
A	41441-PK4-000	2.20 mm (0.0866 in.)
B	41442-PK4-000	2.25 mm (0.0886 in.)
C	41443-PK4-000	2.30 mm (0.0906 in.)
D	41444-PK4-000	2.35 mm (0.0925 in.)
E	41445-PK4-000	2.40 mm (0.0945 in.)
F	41446-PK4-000	2.45 mm (0.0965 in.)
G	41447-PK4-000	2.50 mm (0.0984 in.)
H	41448-PK4-000	2.55 mm (0.1004 in.)
I	41449-PK4-000	2.60 mm (0.1024 in.)
J	41450-PK4-000	2.65 mm (0.1043 in.)

K	41451-PK4-000	2.70 mm (0.1063 in.)
L	41452-PK4-000	2.75 mm (0.1083 in.)
M	41453-PK4-000	2.80 mm (0.1102 in.)
N	41454-PK4-000	2.85 mm (0.1122 in.)
O	41455-PK4-000	2.90 mm (0.1142 in.)
P	41456-PK4-000	2.95 mm (0.1161 in.)
Q	41457-PK4-000	3.00 mm (0.1181 in.)
R	41458-PK4-000	3.05 mm (0.1201 in.)
A	41428-PAX-000	1.575 mm (0.0620 in.)
B	41429-PAX-000	1.626 mm (0.0640 in.)
C	41430-PAX-000	1.675 mm (0.0659 in.)
D	41431-PAX-000	1.725 mm (0.0679 in.)
E	41432-PAX-000	1.775 mm (0.0699 in.)
F	41433-PAX-000	1.825 mm (0.0719 in.)
G	41434-PAX-000	1.875 mm (0.0738 in.)
H	41435-PAX-000	1.925 mm (0.0758 in.)
I	41436-PAX-000	1.975 mm (0.0778 in.)

止推垫片, 76 mm

编号	零件号	厚度
J	41437-PAX-000	2.025 mm (0.0797 in.)
K	41438-PAX-000	2.075 mm (0.0817 in.)
L	41439-PAX-000	2.125 mm (0.0837 in.)
M	41440-PAX-000	2.175 mm (0.0856 in.)
N	41441-PAX-000	2.225 mm (0.0876 in.)
O	41442-PAX-000	2.275 mm (0.0896 in.)
P	41443-PAX-000	2.325 mm (0.0915 in.)
Q	41444-PAX-000	2.375 mm (0.0935 in.)
R	41445-PAX-000	2.425 mm (0.0955 in.)
S	41446-PAX-000	2.475 mm (0.0974 in.)
T	41447-PAX-000	2.525 mm (0.0994 in.)
U	41448-PAX-000	2.575 mm (0.1014 in.)
V	41449-PAX-000	2.625 mm (0.1033 in.)
W	41450-PAX-000	2.675 mm (0.1053 in.)
X	41451-PAX-000	2.725 mm (0.1073 in.)
Y	41452-PAX-000	2.775 mm (0.1093 in.)
Z	41453-PAX-000	2.825 mm (0.1112 in.)
0A	41454-PAX-000	2.875 mm (0.1132 in.)
0B	41455-PAX-000	2.925 mm (0.1152 in.)
0C	41456-PAX-000	2.975 mm (0.1171 in.)
0D	41457-PAX-000	3.025 mm (0.1191 in.)

13) . 安装新的止推垫片, 然后重新检查起动扭矩。