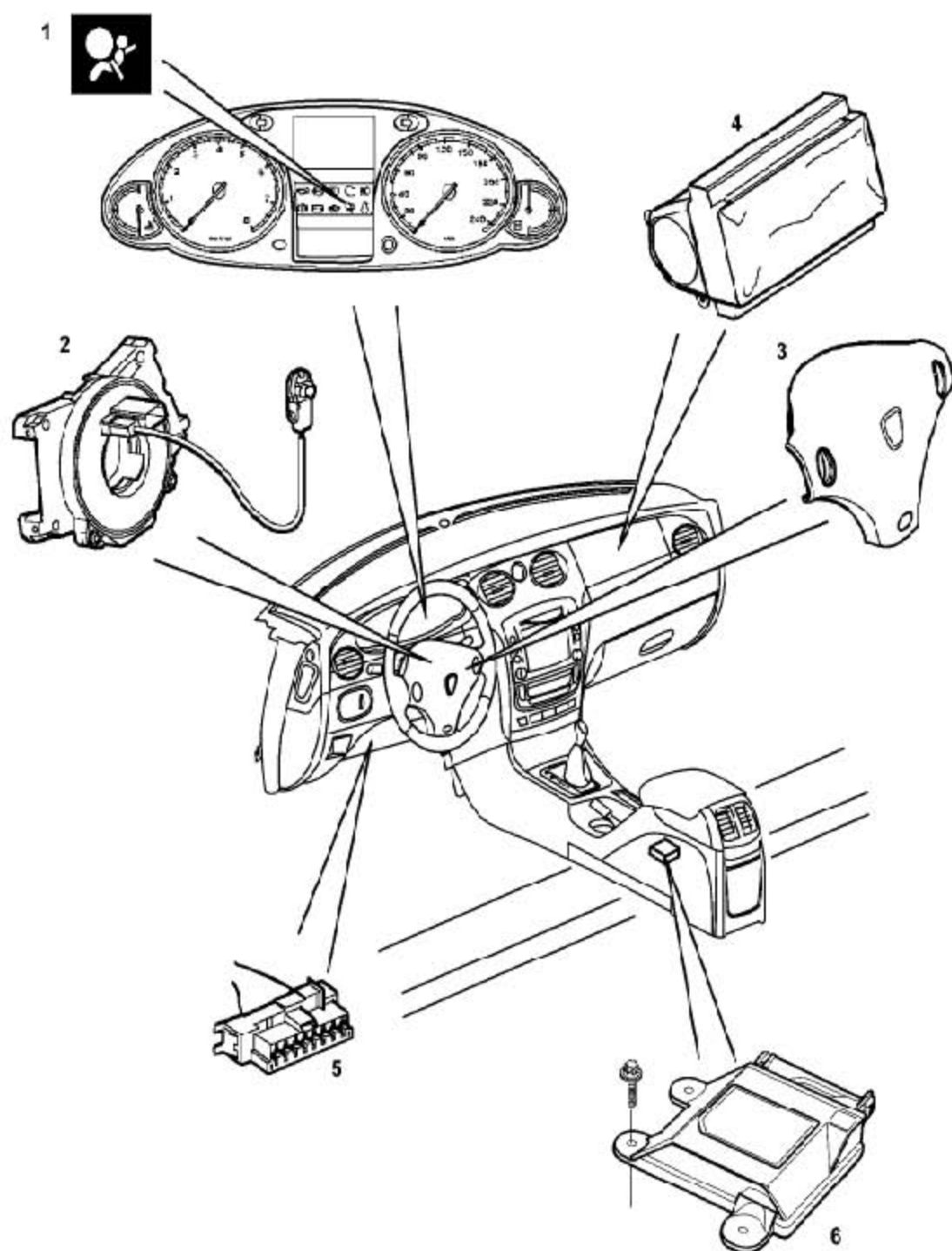


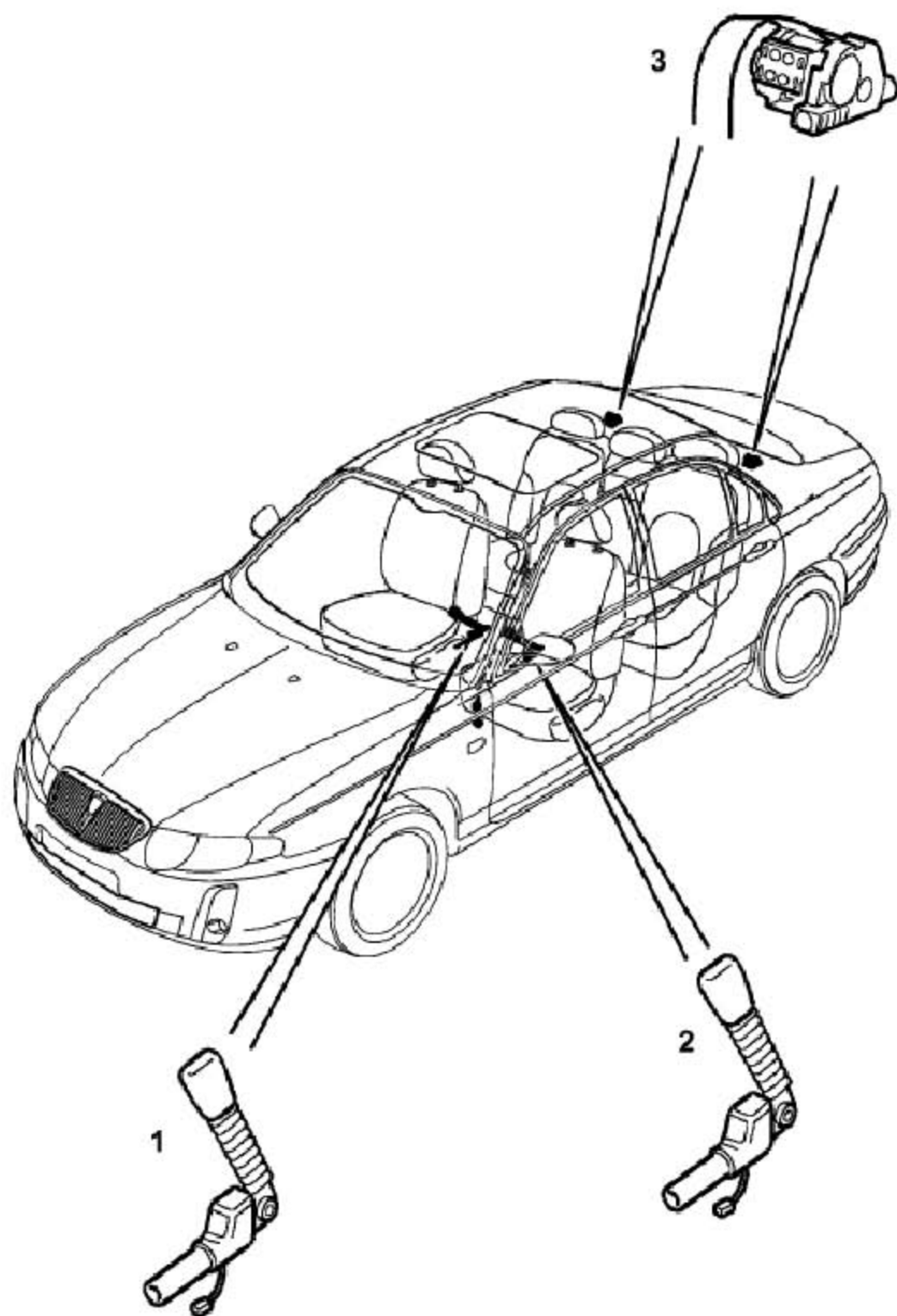
13. 保护装置

13.1 保护装置布置图I



1	组合仪表内的保护装置警示灯	4	前排乘客侧前气囊模块
2	旋转耦合器	5	诊断连接器
3	驾驶员侧前气囊模块	6	保护装置诊断和控制单元(DCU)

13.2 保护装置布置图II



1	右前座椅安全带预张紧器	3	后座椅安全带
2	左前座椅安全带预张紧器		

1	前排乘客侧前气囊模块	7	蓄电池
2	驾驶员侧前气囊模块	8	点火开关
3	旋转耦合器	9	乘客舱保险丝盒
4	右前座椅安全带预张紧器	10	组合仪表内的保护装置警示灯
5	左前座椅安全带预张紧器	11	保护装置诊断和控制单元(DCU)
6	诊断连接器		

LAUNCH