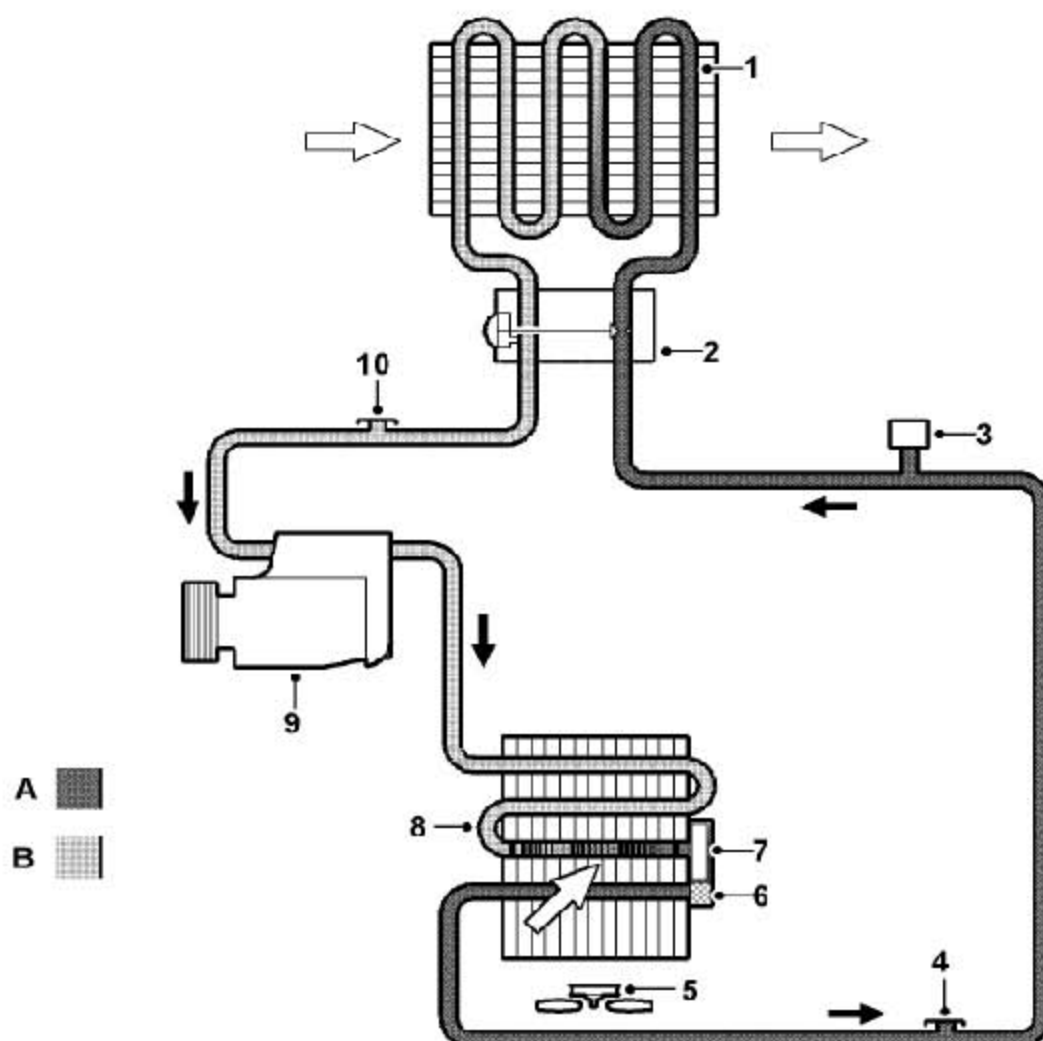


2.7 描述

概述

- 1). 根据车型的不同, 车辆上会安装两种空调系统中的一种, 电子控制空调系统或自动空调系统(ATC) :
 - A). 在电子控制空调系统中, 进气来源、出气温度、空气分配及鼓风机速度等功能都是手动选择的。
 - B). 在自动空调系统中, 所有功能都有自动及手动运行模式, 带左侧及右侧出口温度控制。自动模式可提供适宜的系统控制, 且不需要手动干涉。手动模式允许超越单个功能的自动运行, 以适应个人选择。
- 2). 两种系统都由一个制冷系统、一个暖风机总成及一个控制系统组成。自动空调系统和电子控制空调系统的区别在于, 自动空调系统比电子控制空调系统多了日光传感器、车内温度传感器、暖风芯体温度传感器。且两者的空调控制器总成是不同的, 即控制系统是不同的。

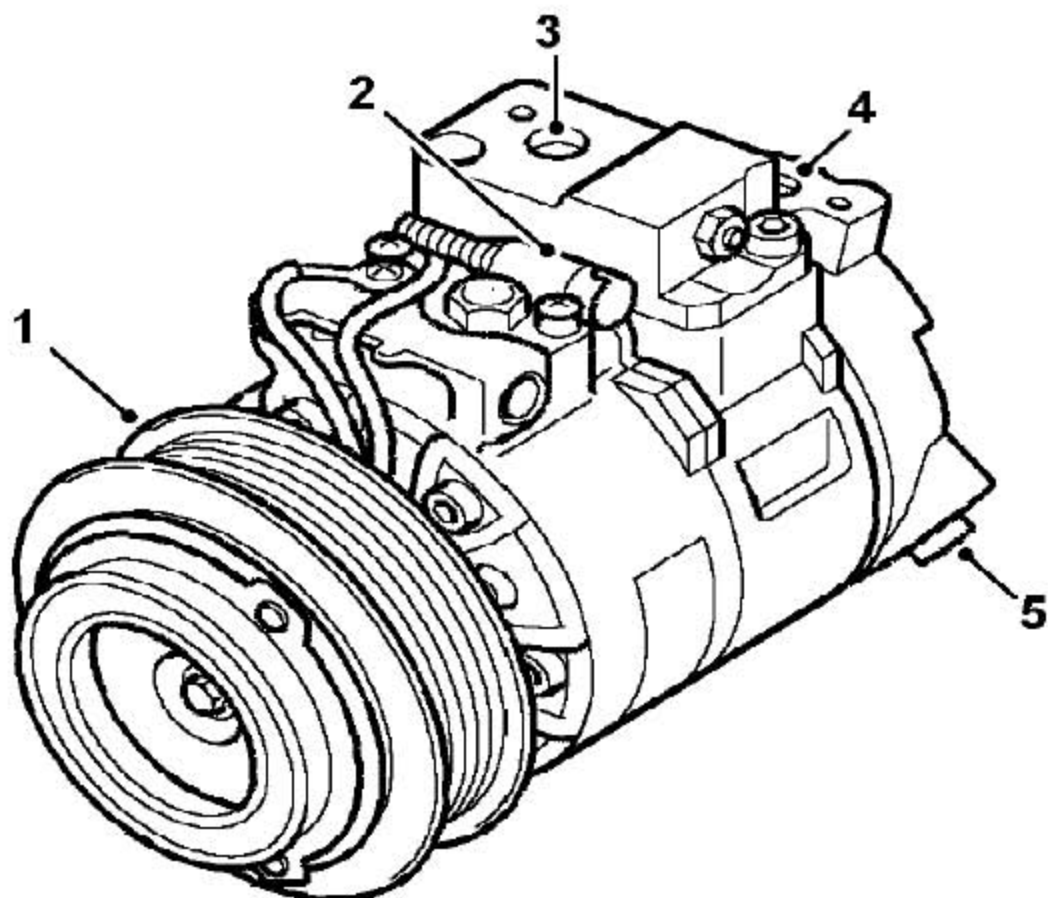
制冷系统示意图



1	蒸发器	6	过滤器
2	带温度调节装置的膨胀阀	7	干燥剂
3	压力传感器	8	冷凝器
4	高压维修连接器	9	空调压缩机
5	冷却风扇	10	低压维修连

- 1). 制冷系统将热量从整车内部传递到整车外部的大气中，以便提供干燥的冷态空气。该系统由压缩机、冷凝器、带温度调节装置的膨胀阀、蒸发器、制冷剂管路等组成。该系统是一个密封的闭环系统，其中充有制冷剂R134a 作为热传递介质。在制冷剂中添加空调润滑油，以润滑空调压缩机内部部件。
- 2). 为完成热量的传递，制冷剂环绕系统循环，在系统内，制冷剂经历两种压力/温度模式。在每一种压力/温度模式下，制冷剂改变其状态，在改变状态的过程中，吸收与释放最大限度的热量。低压/低温模式从带温度调节装置的膨胀阀开始，经蒸发器到压缩机，在带温度调节装置的膨胀阀内，制冷剂降低压力及温度，然后，在蒸发器内改变其状态，从中温液态到低温蒸汽，以吸收经过蒸发器周围空气的热量。高压/高温模式从压缩机开始，经冷凝器到带温度调节装置的膨胀阀，制冷剂在通过压缩机时，增加压力及温度，然后，在冷凝器内释放热量到环境，并改变其状态，从高温蒸汽到中高温液态。

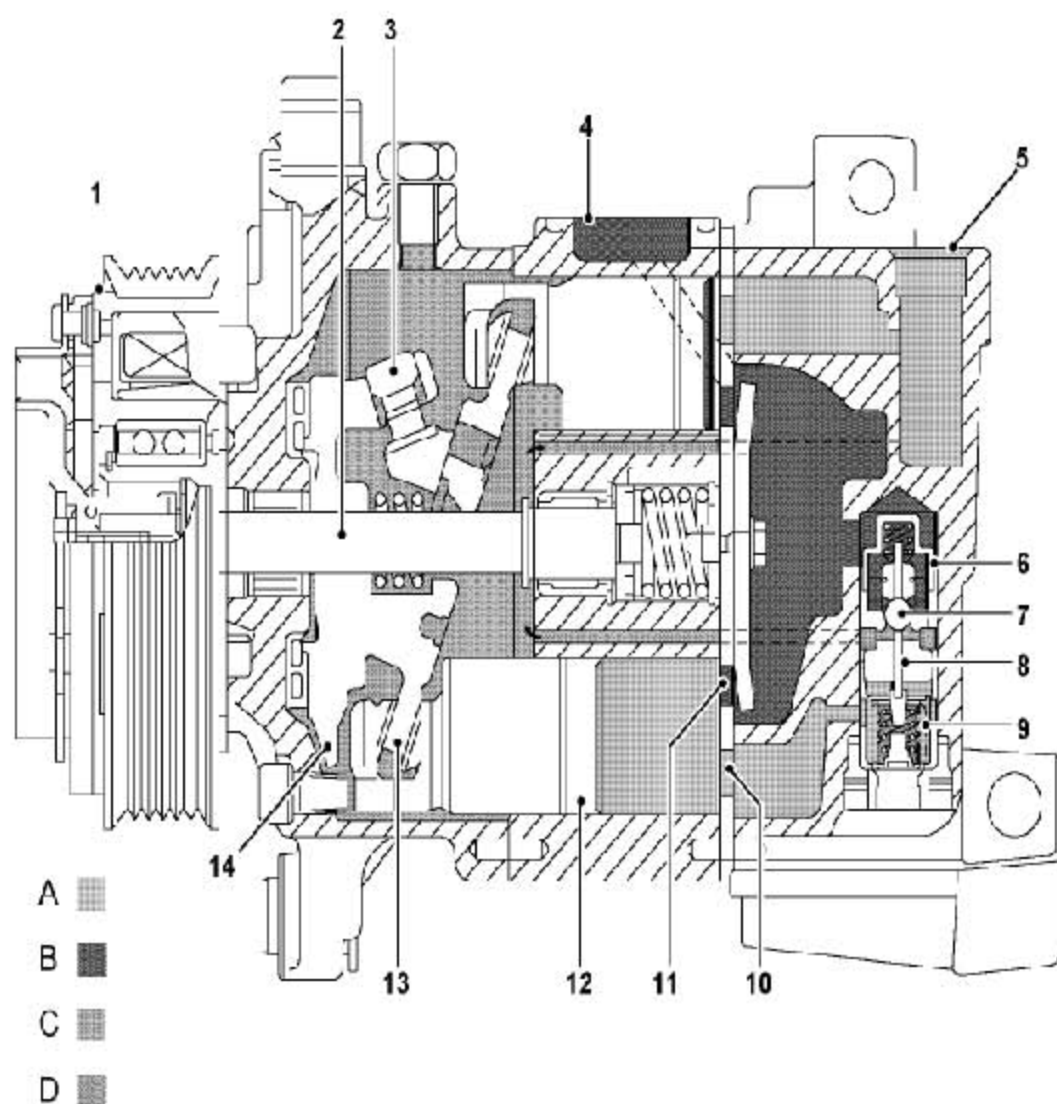
压缩机



- 1 带轮
- 2 电磁离合器连接器
- 3 进气连接器
- 4 出气连接器
- 5 控制阀通风孔

- 1). 压缩机通过压缩来自蒸发器的低压、低温蒸汽，并将其加载成到冷凝器的高压、高温蒸汽的方式，使制冷剂环绕系统循环。
- 2). 压缩机安装在发动机上的安装支架上，是一个变排量的7缸旋转斜盘式压缩机。压缩机通过电磁离合器及带轮驱动。电磁离合器的运行由发动机控制系统(ECM)控制。

压缩机剖视图



A= 进口压力； B= 出口压力； C= 伺服压力； D= 环境空气压力

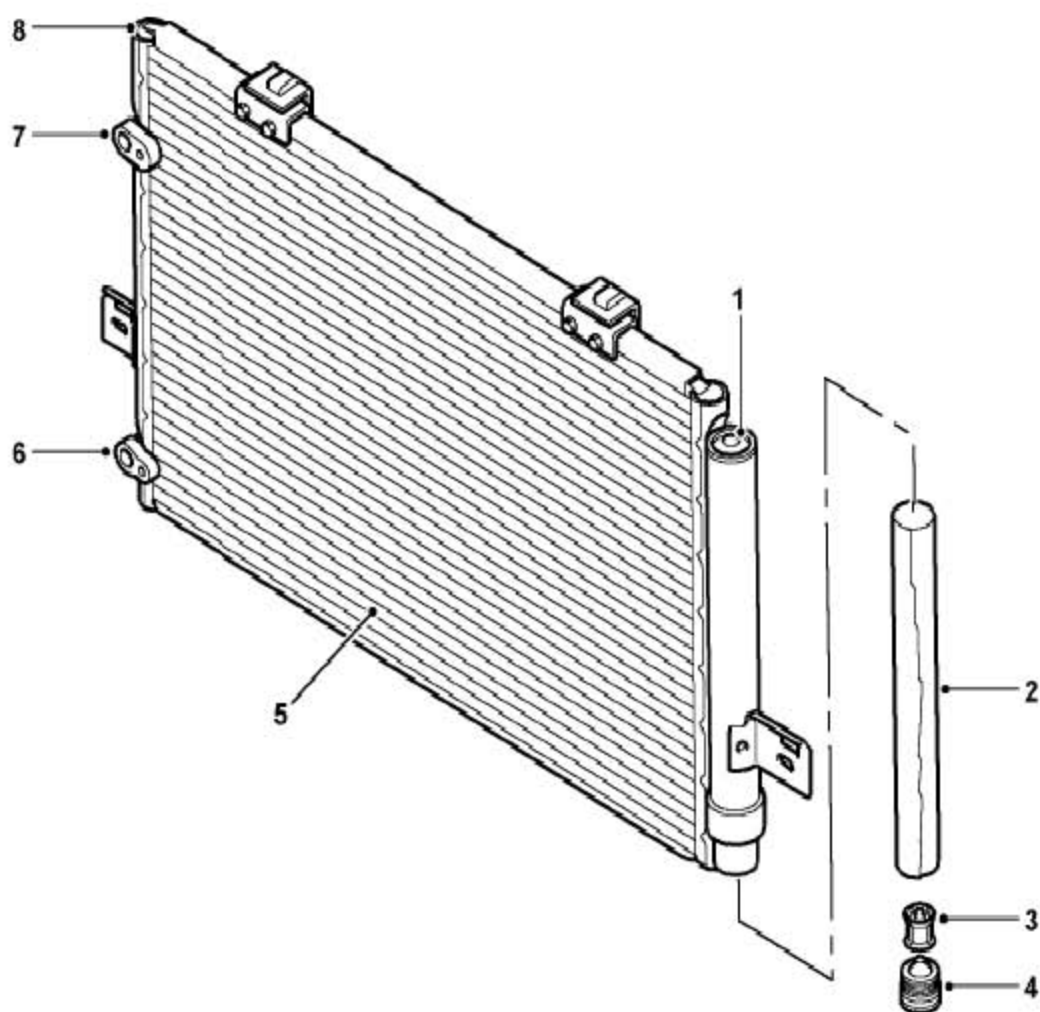
1	电磁离合器及带轮总成	8	推杆
2	轴	9	膜片
3	导向销	10	吸气
4	排气接口	11	排气
5	进气接口	12	活塞
6	控制阀总成	13	斜盘
7	球阀	14	托板

- 1). 压缩机有一个压缩机壳体，在压缩机壳体内的径向安装了一根轴及止推轴承。一个托板压装在轴上，且带轮总成与电磁离合器以花键的方式安装在压缩机壳体前部的轴端。旋转斜盘安装在轴上，且用两个导向销与托板连接。旋转斜盘在轴上是滑动装配，在一个弹簧的作用下，偏离托板。旋转斜盘的外圆周与7个活塞的端部接触，这7个活塞环绕在压缩机壳体的内部等间距布置。在压缩机壳体的后部有两个压力腔，分别与压缩机壳体壁上的进气口与排气口连接。位于每个气缸与压力腔之间的吸气阀与排气阀控制蒸汽在气缸内的流进与排出。一个调节阀总成控制通过压缩机壳体壁上的通孔，施加到压力腔的助（控制）压力，通过压缩机罩里的孔传递到含有斜盘的机罩。
- 2). 控制阀总成含有一个由推杆操纵的球阀，该推杆与膜片连接。在膜片一侧的空气压力及弹簧压力与在膜片弹簧另一侧的进气压力以及作用在球阀的弹簧及出气压力相对。球阀控制来自出气压力腔的蒸汽流，以便在旋转斜盘腔产生伺服压力。
- 3). 当发动机运转，而空调关闭时，电磁离合器不接合，带轮总成在驱动皮带的作用下空转，在整个压缩机壳体内，蒸汽压力相等，在托板与旋转斜盘之间的弹簧使旋转斜盘保持在最小的倾斜角度（以使系统启动过程中的负载最小化）。
- 4). 当要求空调开启时，电磁离合器接合，带轮使轴旋转。托板和旋转斜盘与轴一起旋转，带角度的旋转斜盘使活塞产生往复运动。来自进气压力腔的蒸汽被吸入、被压缩、并被排入到出气压力腔，在制冷剂回路内产生蒸汽流动。通过压缩的蒸汽流量由活塞行程的长度确定，活塞行程的长度又由旋转斜盘的倾斜角度控制。旋转斜盘的倾斜角度由伺服压力及在活塞的吸气冲程中作用在活塞上的压缩机进气压力来设定。进气压力相对伺服压力的增加，使活塞沿气缸移动，增加旋转斜盘的倾斜角度、活塞行程及蒸汽流量。相似地，进气压力相对伺服压力的减小，使活塞沿气缸移动，从而减小旋转斜盘的倾斜角度、活塞行程及蒸汽流量。控制阀调节旋转斜盘腔内的伺服压力，使其起到进气压力的功能，这样，就使压缩机的蒸汽流量与蒸发器的热载荷相适应，即乘客舱需要的冷却效能越大，则蒸发器的热载荷越高，从而压缩机的蒸汽流量越大。伺服压力在进气压力与进气压力+1 bar 之间变化。在启动时，压缩机进气压力相对较低。在控制阀内，膜片及推杆使球阀保持在打开的位置，允许一受限制的出气压力流过球阀，进入旋转斜盘腔，这使旋转斜盘保持一个小的倾斜角度。当制冷剂流过蒸发器并吸收热量时（即当热载荷增加

时)，进入到压缩机内的蒸汽压力增加。在控制阀内，增加的进气压力使膜片及推杆移动，关闭球阀。结果旋转斜盘腔的压力降低，同时进气压力增加，导致活塞在其吸气冲程内，将旋转斜盘推动到一个倾斜角度更大的位置上，并增加活塞行程及流过压缩机的蒸汽流量。当蒸发器的热载荷减少时，进入压缩机的蒸汽压力降低，导致控制球阀打开，这将增加旋转斜盘腔的压力，旋转斜盘腔压力的增加会减小旋转斜盘的倾斜角度及流过压缩机的蒸汽流量。

- 5). 通过制冷剂流量与蒸发器热载荷的配合，变流量压缩机使蒸发器保持一个相对恒定的、约 $3-4^{\circ}\text{C}$ ($37-39^{\circ}\text{F}$) 的出口温度。

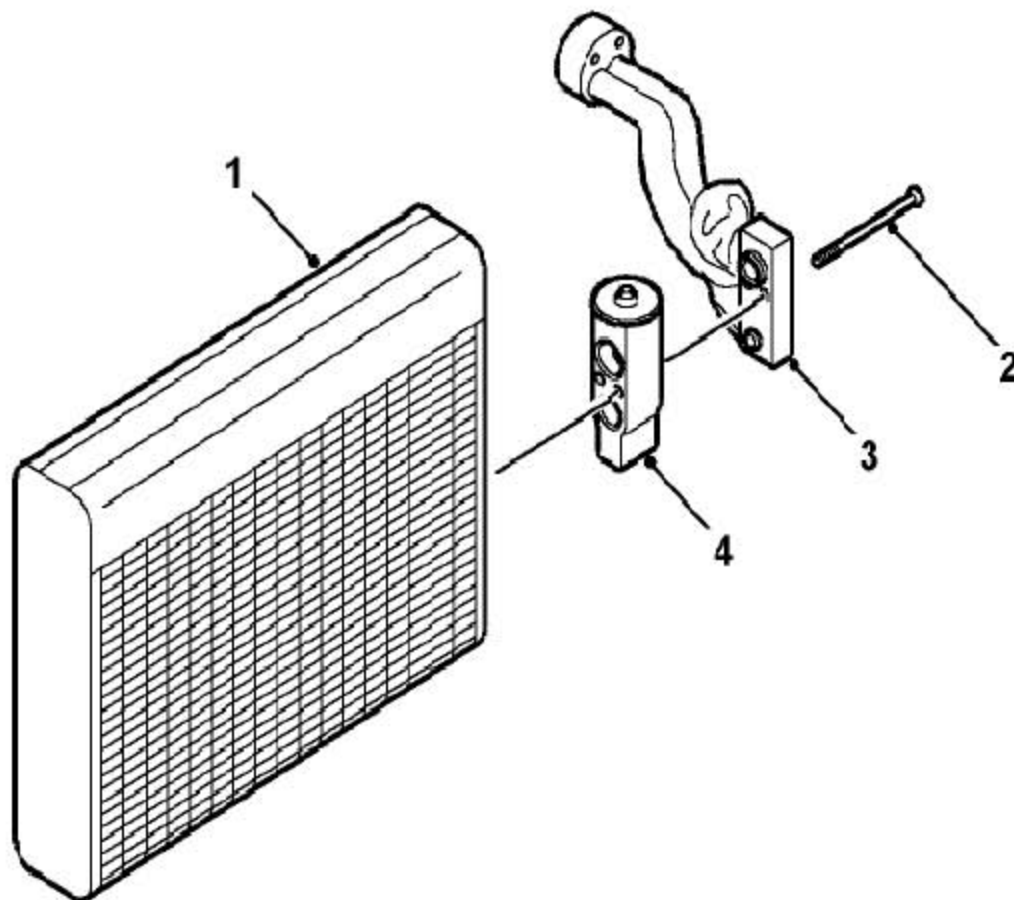
冷凝器



1	调节器	5	热交换器
2	干燥剂	6	出液
3	过滤器	7	进气
4	堵塞	8	端部腔室

- 1). 冷凝器将制冷剂的热量传递到周围空气中，以使来自压缩机的制冷剂蒸汽转变成液态。冷凝器同时还通过其干燥储液模块去除制冷剂中的湿气及固态颗粒，并作为液态制冷剂的容器，以适应蒸发器内的热载荷的变化。
- 2). 冷凝器位于散热器的前方，两侧安装在散热器上相配的支架内，顶安装支架位于安装橡胶块内。有两个螺栓将冷凝器的顶部固定在散热器上。该单元可以被归类为一个两级冷却冷凝器，它含有一个位于两个端部腔室之间的管片式热交换器。端部腔室内的分隔将热交换器分为一个3通道的上部热交换器及一个单通道的下部热交换器（次级冷却器），上、下两部分被位于左侧端部腔室内的一个调节器互相连接。该调节器（起到接收器/干燥器的作用）含有一个可更换的干燥剂包及过滤器，用一个螺塞限位。
- 3). 由于冲击效应和/或冷却风扇的作用，通过热交换器的空气，吸收制冷剂的热量，将制冷剂由蒸汽转变成液态。在制冷剂进入调节器前，冷凝器冷却并液化制冷剂。在调节器内，制冷剂内的大部分剩余气体被分离出来，制冷剂通过干燥剂及过滤器，以去除其中的湿气及颗粒物，进入次级冷却器部分。当制冷剂经过次级冷却器部分时，被进一步冷却，从而出现了在通往蒸发器的出口处的制冷剂几乎100% 转变成液态的结果。

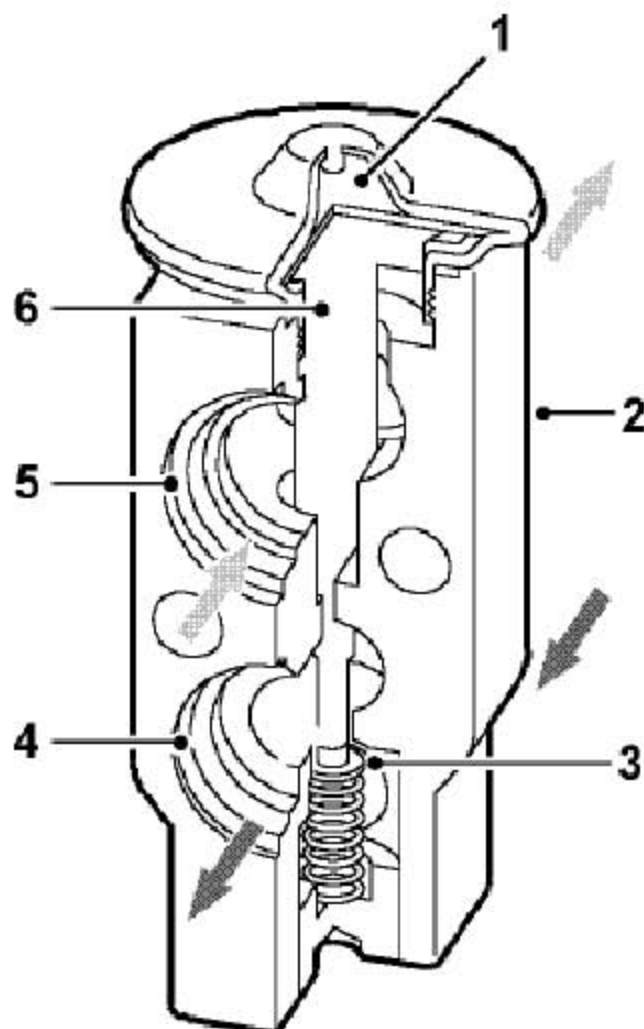
带温度调节装置的膨胀阀及蒸发器



- 1 蒸发器
- 2 螺栓
- 3 连接管
- 4 带温度调节装置的膨胀阀

膨胀阀可调节制冷剂的流量，可使制冷剂流量与通过蒸发器吸放热件的空气的热负荷相匹配。带温度调节装置的膨胀阀安装在蒸发器的进口接口及出口接口上。该阀有一个铝制的壳体，壳体内有进口及出口通道。在进口通道内安装有弹簧部件计量阀，计量阀由连接在膜片上的热敏管控制。膜片顶部充有制冷剂可感应蒸发器出口压力，而热敏管感应蒸发器出口温度。通过调整膨胀阀开度使得受力平衡，保证蒸发器出口的合适的过热度，达到制冷量与空气热负荷平衡。

带温度调节装置的膨胀阀



1	膜片	4	至蒸发器的进口通道
2	壳体	5	自蒸发器的出口通道
3	计量阀	6	热敏管

- 1). 液态制冷剂流经计量阀，进入蒸发器。通过计量阀时的限制使制冷剂的压力及温度降低，同时将制冷剂从固体粒子流变为精细的喷雾流，以改善蒸发作用。当制冷剂通过蒸发器时，吸收流过蒸发器吸放热件周围空气的热量，温度的增加使制冷剂蒸发，且增加制冷剂的压力。
- 2). 离开蒸发器的制冷剂的温度和压力作用在膜片及热敏管上，使膜片及热敏管移动，调节打开计量阀，从而控制通过蒸发器的制冷剂的量。流经蒸发器吸放热件的空气越热，可用来蒸发制冷剂的热量就越大，从而，允许从计量阀通过的制冷剂的量就越大。

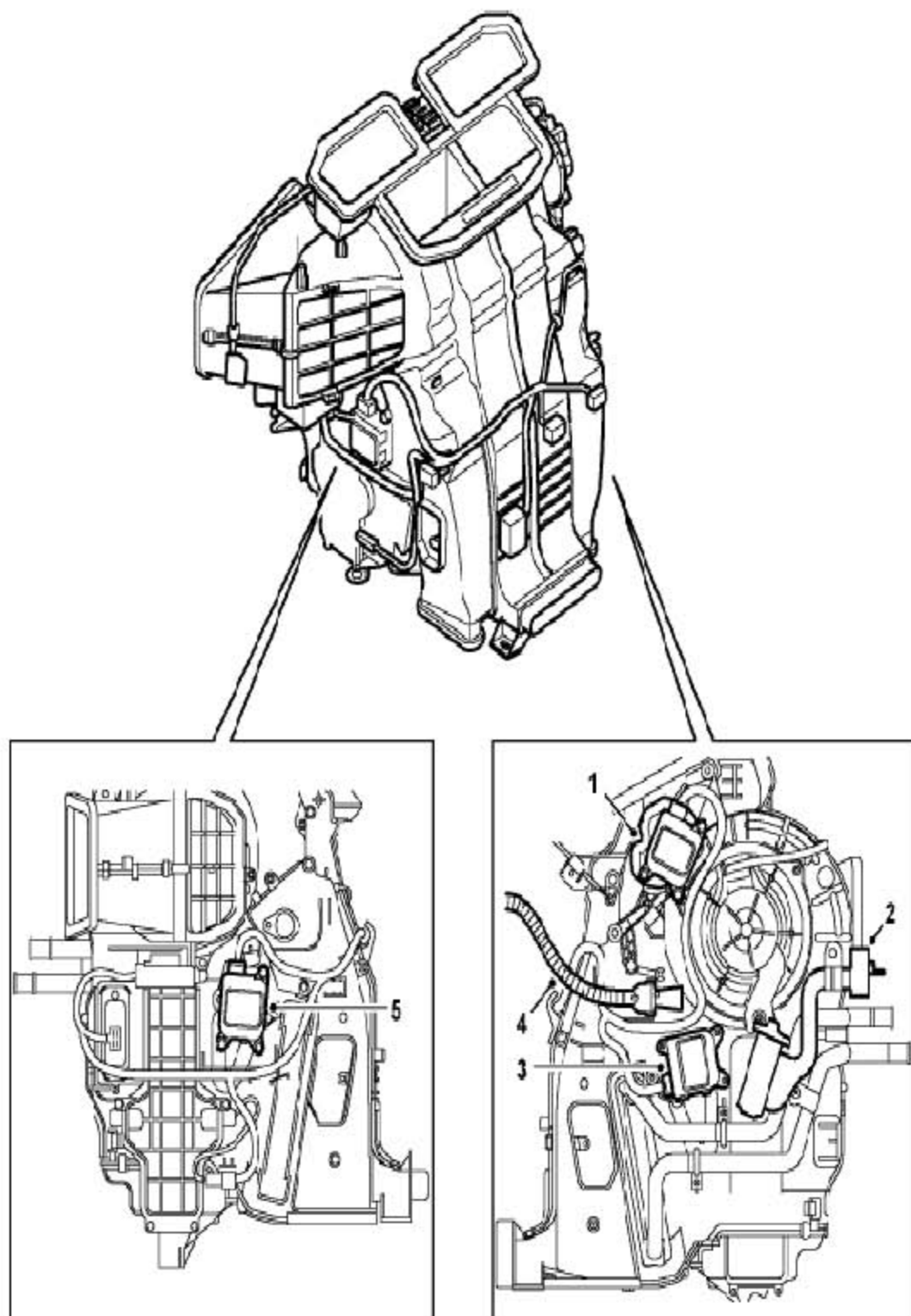
蒸发器

蒸发器安装在暖风机总成的空气进口内，采用层叠式蒸发器芯体，有双面复合材料铝片焊接在一起，内部结构为两通道，制冷量4Kw。通过膨胀阀的节流降压后的高温高压液态制冷剂在蒸发器内沸腾汽化，吸收蒸发器表面周围空气的热量而是之降温，鼓风机在将冷风吹到车室内，达到制冷降温目的。

制冷剂管路

为保持系统内部相似的流动速率，制冷剂管的管径不同，以适应两种压力/ 温度模式。大直径管安装用于低温/ 低压模式，而小直径管安装用于高压/ 高温模式。低压及高压充注口安装在制冷剂管路上，供维修用。

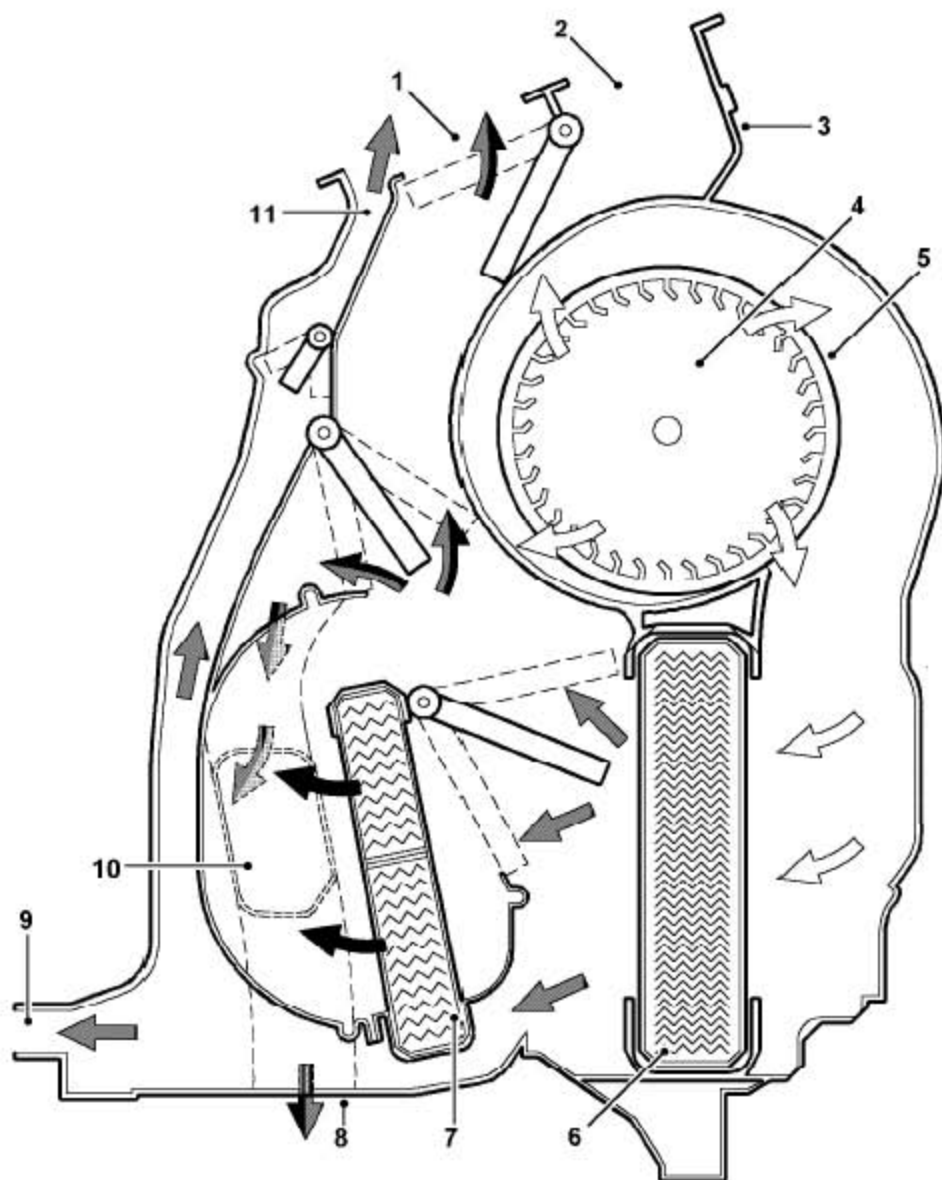
暖风机总成



- 1 分配风门伺服电机
- 2 带温度调节装置的膨胀阀及蒸发器的连接管
- 3 右侧混合风门伺服电机
- 4 吸气管, 车内温度传感器 (仅用于自动空调系统)
- 5 左侧混合风门伺服电机

- 1). 暖风机总成控制提供到分配管的空气的压力与分配。与电子控制空调暖风机总成相似。
- 2). 在电子控制空调系统及自动空调系统中，在暖风机总成外壳的空气进口侧都安装有一个带温度调节装置的膨胀阀、蒸发器及蒸发器温度传感器。还有自动空调有三个伺服电机，以操纵分配风门，左侧及右侧混合风门独立控制；电子控制空调有两个伺服电机，以操纵分配风门，混合风门。伺服电机安装在散热器总成壳体的外侧，由空调控制器控制。位于每个电机内的反馈电压计向空调控制器提供相关的风门位置信号。
- 3). 用于自动空调系统的暖风机总成同时还装有：冷却液温度传感器，靠在暖风机基体上，向自动空调控制模块(ECU)输出信息。

温度及分配控制



图示的风门位置设置：至正前面出风口处及脚部出风口处
中等强度供暖，部分旁通气流至正前面出风口。

1	正前面出风口	7	暖风机基体
2	风窗和侧窗出风口	8	后脚部出风口
3	暖风机总成壳体	9	正后面出风口
4	空气进口	10	前脚部出风口
5	鼓风机	11	暖风机旁通出风口
6	蒸发器		

控制系统-电子控制空调系统

- 1). 电子控制空调控制系统控制制冷剂系统的运行，以便向暖风机总成提供冷却的、除去湿气的空气。控制系统包括：
 - A). 一个空调(A/C) 开关
 - B). 一个压力传感器
 - C). 一个蒸发器温度传感器

A/C开关

A/C开关硬线连接到BCU 的A/C请求输入端，从而控制制冷剂系统的开/关的选择。A/C开关安装在电子控制空调的控制面板上。当制冷剂系统选择在开的位置时，位于LCD上的一个A/C标记会发亮指示。

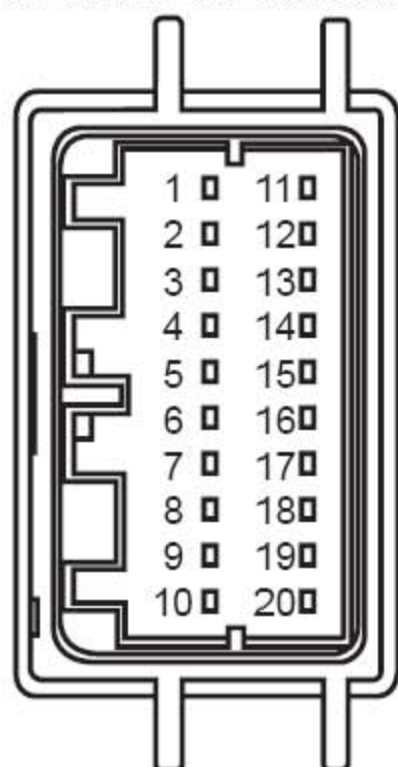
压力传感器

压力传感器安装在前围板侧的空调高压管上。监测空调高压管路压力，并将信号传递给发动机控制模块(ECM)，用以控制压缩机电磁离合器及冷却风扇的运作。

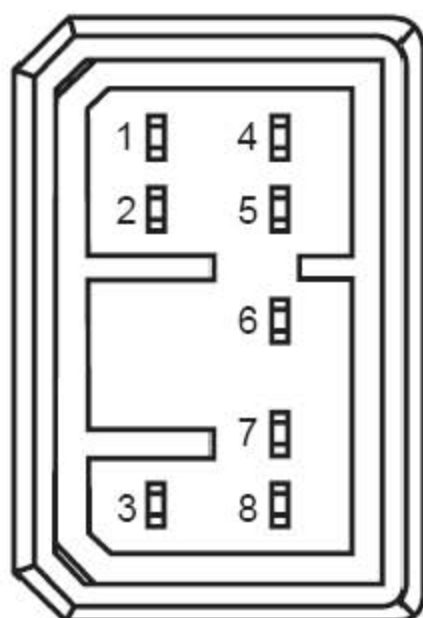
蒸发器温度传感器

蒸发器温度传感器是一个被包裹起来的电热调节器，向BCU 提供蒸发器出口空气温度的输入信息。蒸发器温度传感器安装在一个卡夹内，位于暖风机总成内的蒸发器基体的出口侧。

电子控制空调系统空调控制器连接器C0791, C0792 端视图



C0791



C0792

针脚号	描述
C0791	
1	混合风门向热运动
2	模式风门伺服电机驱动+
3	混合风门伺服电机反馈
4	模式风门伺服电机反馈
5	供反馈电位器的+5V 电源
6	混合风门向冷运动
7	模式风门伺服电机驱动-
8	鼓风机速度给定 (大于8V)
9	鼓风机速度反馈
10	鼓风机速度请求 (在改变时刻)
11	循环进风受理
12	循环进风请求
13	后风窗除霜请求
14	后风窗除霜受理
15	A/C 受理
16	A/C 请求
17	空
18	空
19	空
20	执行器反馈电位器接地端
C0792	
1	+12V 常时电源
2	IGN 电源 (所有设备允许)
3	AUX 电源 (只允许背光)
4	电源地
5	背光调节信号(PMW)
6	空
7	空
8	空

控制系统- 自动空调系统

- 1). 自动空调控制系统控制制冷系统的运行及暖风机总成内的控制风门，从而控制车内的空气温度及空气分配。它同时向BCU 输出信号，以控制新鲜/ 循环空气伺服电机；向鼓风机输出信号，以控制空气量。
- 2). 自动空调控制系统包括：
 - A). 一个自动空调控制模块(ECU)
 - B). 一个压力传感器
 - C). 一个蒸发器温度传感器
 - D). 一个车内温度传感器

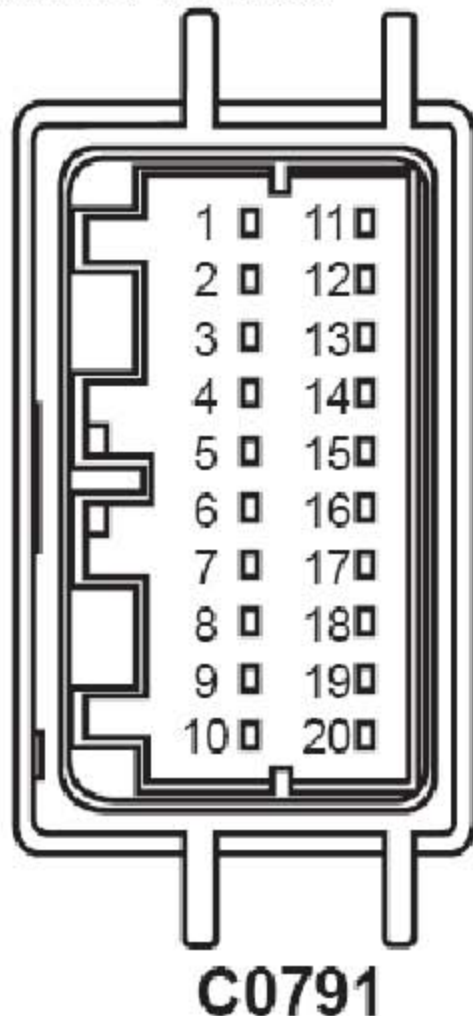
- E). 一个日光传感器
- F). 一个暖风芯体冷却液温度传感器
- G). 一个功率管

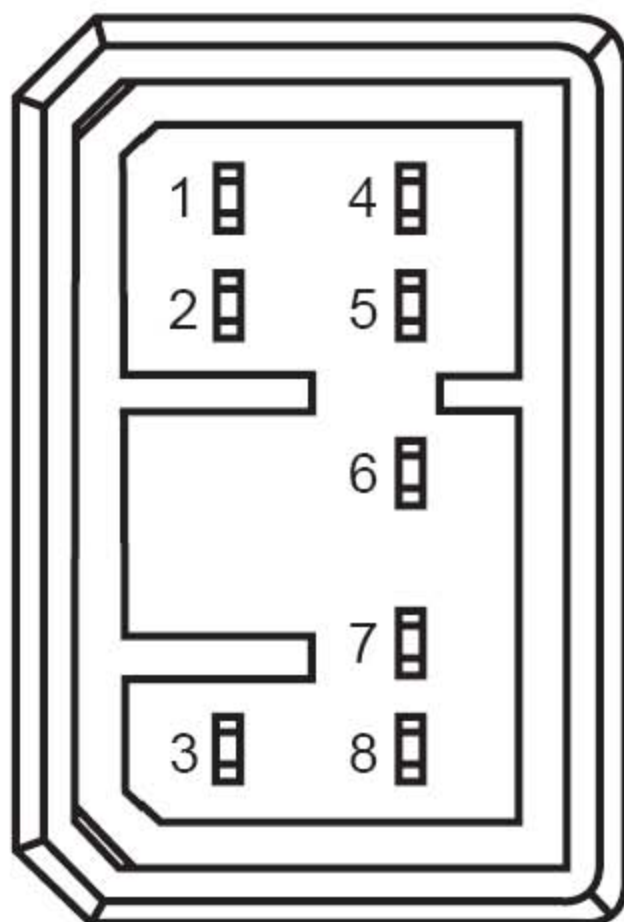
自动空调控制模块(ATC ECU)

1). 自动空调控制模块安装在仪表板的中部、收音机的下面。在自动空调控制模块上有一个整体式控制面板，控制面板上安装有控制输入用开关，及一个用于提供系统状态信息的LCD。来自传感器、控制面板开关及BCU的输入信息由自动空调控制模块处理，然后，自动空调控制模块输出适当的控制信号。自动空调控制模块在一个专用的K 总线上，与BCU 交换数据，用于新鲜/ 循环空气伺服电机、压缩机电磁离合器、后风窗加热器及诊断系统的运行。在专用K 总线上，自动空调控制模块同时还向发动机控制系统输出蒸发器温度信息(计算怠速控制状态下的压缩机载荷) 及接受下列输入信息：

- A). 整车速度，来自组合仪表及K 总线
- B). 环境温度，来自位于保险杠上的环境温度传感器，通过线束连接组合仪表及K 总线

ATC ECU连接器C0791, C0792端视图





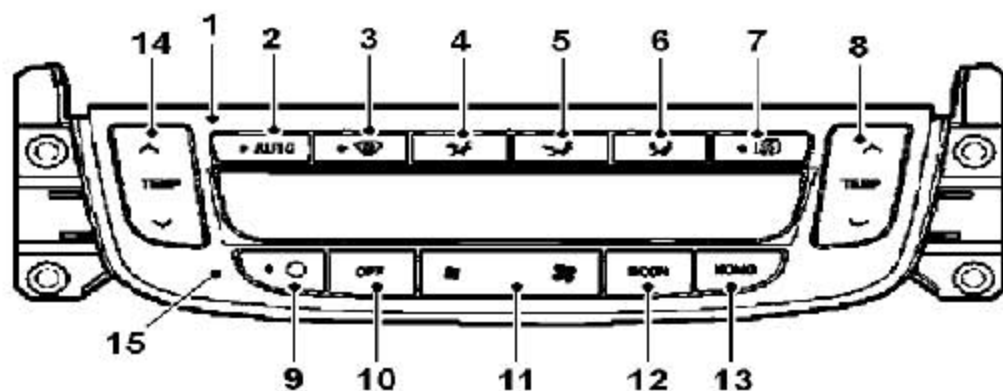
C0792

连接器引脚详细信息表

引脚号	描述
C0791	
1	右区间升温控制
2	左区间升温控制
3	除霜模式
4	右区间混合风门位置反馈
5	左区间混合风门位置反馈
6	模式风门位置反馈
7	暖风芯体温度传感器
8	蒸发器温度传感器
9	车内温度传感器

10	传感器5V 电源
11	右区间降温控制
12	左区间降温控制
13	面吹风模式
14	鼓风机控制信号
15	鼓风机反馈信号
16	鼓风机控制信号
17	未使用
18	左日光传感器
19	右日光传感器
20	传感器接地
C0792	
1	电池
2	IGN
3	未使用
4	接地
5	调光信号
6	k 总线
7	未使用
8	未使用

控制面板



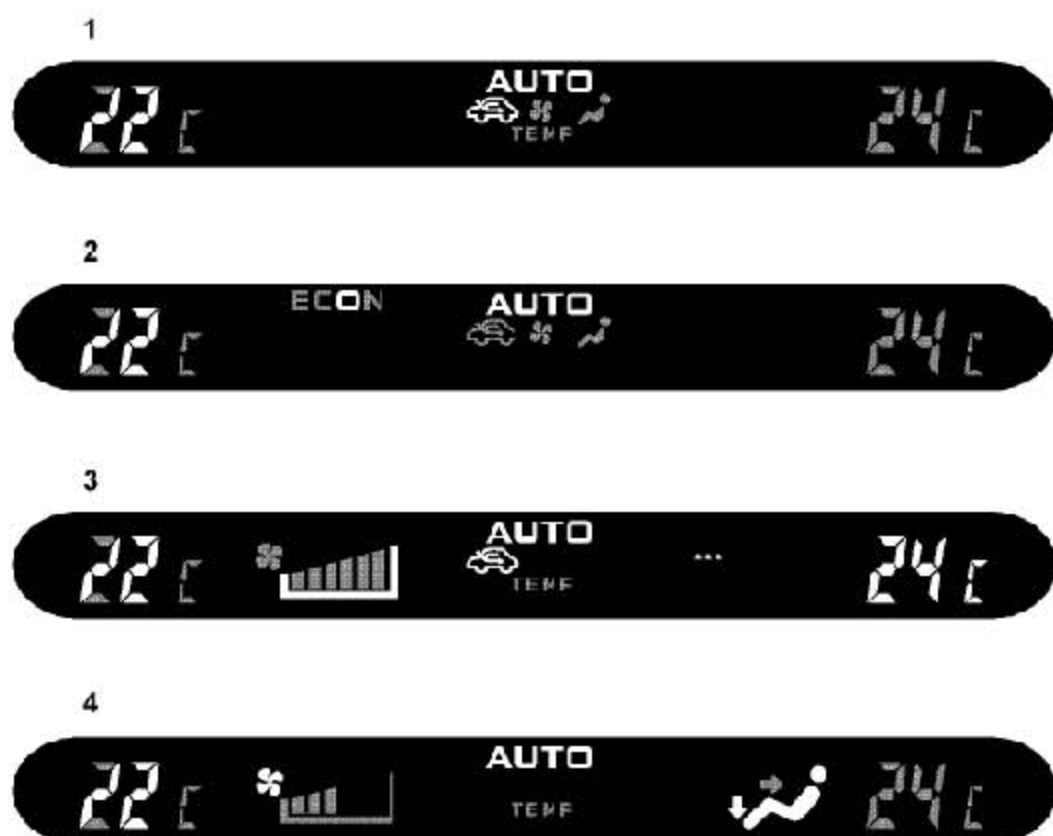
1	自动空调控制器面板	9	新鲜/ 循环空气开关
2	自动模式(AUTO) 开关	10	空调关闭/ 开启
3	前风窗除霜模式开关	11	鼓风机输出风量调节开关
4	吹面部模式开关	12	经济运行模式开关
5	吹脚部模式开关	13	单区/ 双区模式切换开关
6	吹风窗模式开关	14	左侧温度开关
7	后风窗加热器开关	15	LCD 显示屏
8	右侧温度开关		

- 1). 除了鼓风机输出风量调节开关、左侧及右侧温度开关外，控制面板上的开关都是非自锁型单触点开关。鼓风机输出风量调节开关、左侧及右侧温度开关为中心关闭的摆臂开关。这些开关具有如下功能：
- 2). 左侧及右侧温度开关：仅在系统处于开启状态下激活：
 - A). 每按动一次开关，增加或减低相关的温度设定，幅度为 1°C ，范围在 $16-28^{\circ}\text{C}$ 之间
 - B). 当温度设定为 16°C 时，按下开关的减低温度一侧，则显示屏的显示变成LO（最大制冷）
 - C). 当温度设定为 28°C 时，按下开关的增加温度一侧，则显示屏的显示变成HI（最大供暖）
 - D). 当持续按住开关时，每隔0.4秒，变化一个幅度，直至达到范围的极限
- 3). 空调关闭/开启开关：使系统开启及关闭。当使用该开关开启系统时，系统继续使用前一次关闭时所选择的配置（蓄电池被拔除情况下会恢复默认状态）。
- 4). 经济运行模式开关：仅在系统开启时激活。当不需要冷却或干燥的空气时，如当环境温度低于左侧及右侧的温度设定时，可提供对制冷剂系统压缩机的一个手动的开/关控制，以减少燃油消耗。
- 5). 鼓风机输出风量调节开关：仅在系统开启时激活。提供对鼓风机速度的手动控制：
 - A). 每按一次“+”或“-”符号，便会使鼓风机速度产生一次适当幅度的变化，从1到6档。
 - B). 如果保持按住开关，则1秒钟后，每隔0.5秒，速度变化一次，直到达到速度变化范围的极限
- 6). 吹面/吹脚/吹风窗模式开关：仅在系统开启时激活。提供对空气分配的手动控制：
- 7). 空气分配由三个单触点开关控制，共5种分配状态，每种分配状态都会在LCD上有相关的图形显示。
- 8). 在自动模式空气分配情况下上述5种状态仍然显示。自动空气分配会保持车厢内的舒适状态通过基于空气温度，风量以及环境状态来把空气分配到最合适的方向。
- 9). 当三个空气分配开关的任何一个被操作后，自动空气分配控制会恢复到手动状态。
- 10). 分配模式应能够实现下列的组合模式（包括LCD的显示）：
 - A). 面部
 - B). 面部+脚部（Bi-level）

注释：在面部+脚部情况下，有两个可能的位置-面部出风多或脚部出风多。

- C). 脚部
 - D). 脚部+风窗
 - E). 风窗(Def)
- 11). 当客户选择了一个非法的组合(例如:用户在风窗模式下按下了对面模式),那么选择会优先考虑刚按下的模式选择按钮,而取消非法的出风模式(例如:对风窗模式会取消而会恢复对面模式)。
- 12). 在手动或自动分配模式下都需要有基于输出温度的控制算法来选择最合适的风量偏移(有两个可能的位置-面部出风多或脚部出风多)。
- 13). 温度范围开关($^{\circ}\text{C}$):仅在系统开启时激活。将显示屏的温度读数固定在摄氏温度范围内的一个值上。改变ATCECU上的温度范围,同样也会改变。
- 14). 前风窗除霜模式开关:将系统开启到前风窗除霜模式,或用开关将系统转换到除霜模式。在除霜模式下,开关内的一个红色的LED灯会发亮。
- 15). 后风窗加热器开关:仅自发动机运行时激活。将后风窗加热器打开及关闭。当后风窗加热器打开时,开关内的一个红色的LED灯会发亮。后风窗加热器运行具有定时功能,即除非手动关闭,否则,在下列时间后,后风窗加热器自动关闭:
- A). 12分钟(环境温度等于或高于 10°C),如在这期间按下开关,则立即关闭。
 - B). 20分钟(环境温度低于 10°C),如在这期间按下开关,则立即关闭。
- 16). 当发动机启动时,如果环境温度在 10°C 以下,则后风窗加热器自动开启20分钟。
- 17). 新鲜/循环空气开关:仅在系统开启时激活。提供进口空气选择的手动控制。当系统被手动选择在循环空气模式下时,开关内的一个红色的LED灯会发亮。自动模式开关(AUTO):将系统开启到自动模式,或用开关将系统转换到自动模式。当系统处于自动模式下时,开关内的一个红色的LED灯会发亮。
- 18). 温度设定:左侧及右侧温度设定是用于控制系统的参照输入信息,它提供将要在乘客舱内建立的温度的近似值。左侧及右侧温度设定没有必要是实际的分配出口温度或乘客舱内某特定点的温度。

显示屏输出



1	全自动模式	3	除霜模式
2	自动模式下的经济运行模式	4	鼓风机速度、空气分配及循环空气手动选

- 1). 当相关的系统功能处于激活状态时，其符号及文字说明会在显示屏上发亮。当外部灯光关闭时，在显示屏上的输出信息会以全亮度显示，而当外部灯光打开时，则会以暗光显示。
- 2). 左侧温度：发亮显示左侧温度选择及温度范围，或发亮显示左侧温度选择。
- 3). 经济运行模式：当用ECON 开关手动关闭压缩机时发亮。当ECON 文字说明发亮时，系统处于经济模式下。自动模式：当进口空气来源、鼓风机速度、空气分配或压缩机处于自动模式下时，发亮显示AUTO，以说明手动选择的空气分配，当其中某个温度设定在LO 或HI 位置时，也同时在自动模式下显示。
- 4). 右侧温度：发亮显示右侧温度选择及温度范围，或发亮显示右侧温度选择。

蒸发器温度传感器

蒸发器温度传感器与用于电子控制空调系统中的温度传感器一样，但在自动空调系统中，该温度传感器与自动空调系统 ECU 连接，而非BCU。

车内温度传感器

车内温度传感器是一个被包裹起来的电热调节器，该传感器向自动空调系统 ECU 提供乘客舱空气温度的输入信息。该传感器安装在仪表板格栅的后面，直接位于转向管柱的内侧。在格栅与暖风机总成之间安装有一根吸气管，吸气管的暖风机端安装有一个喷射泵，该喷射泵利用来自暖风机总成的空气流，来促使一个乘客舱的空气流，通过格栅及吸气管，流经传感器。

日光传感器

日光传感器含有两个向自动空调系统 ECU 提供光强度输入信息的二极管，一个感应来自车辆左侧的光强度，而另一个感应来自车辆右侧的光强度，这些信息被用来测量作用在乘客身上的太阳光的加热作用。传感器安装在仪表板中部上表面上。

暖风芯体冷却液温度传感器

暖风芯体冷却液温度传感器是一个被包裹起来的电热调节器，它向自动空调系统 ECU 提供与暖风芯体冷却液温度相关的输入信息。传感器安装在乘客侧的暖风机壳体上，压靠在暖风芯体基体的下侧。

LAUNCH