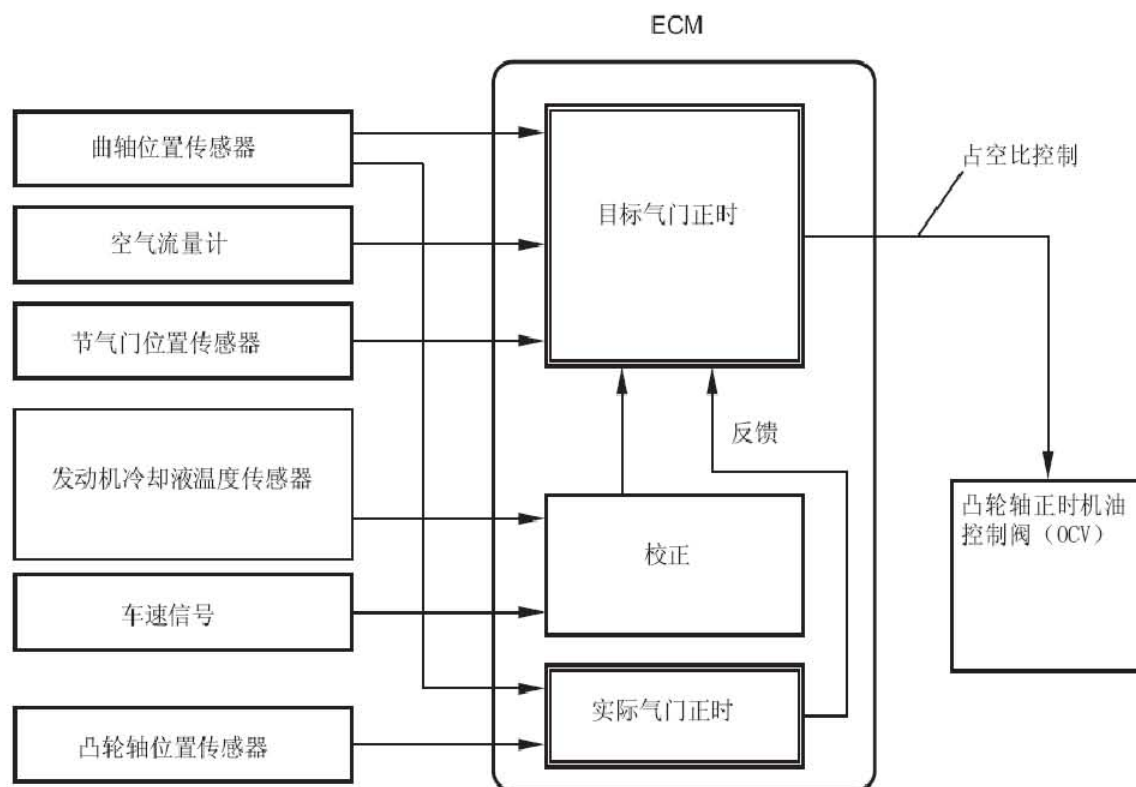


P0011 P0012凸轮轴位置故障解析

故障码说明:

DTC	说明
P0011	凸轮轴位置“A”-正时过度提前或系统性能(1列)
P0012	凸轮轴位置“A”-正时过度推迟(1列)

建议:如果显示出DTC P0011或P0012, 则检查VVT(可变气门正时)系统。VVT系统包括ECM、机油控制阀(OCV)和VVT控制器。ECM发送目标占空比控制信号至OCV。该控制信号规范向VVT控制器提供的机油压力。根据发动机运行情况, 如进气量、节气门位置和发动机冷却液温度, 进行凸轮轴正时控制。ECM根据相关传感器传送来的信号, 控制OCV。VVT控制器通过OCV用机油压力调节进气凸轮轴角度。这样在总体驾驶条件下, 优化了凸轮轴和曲轴的相对位置, 提高了发动机扭矩和燃油经济性, 降低了废气排放量。ECM利用来自凸轮轴和曲轴位置传感器的信号检测实际进气门正时, 并执行反馈控制。这就是ECM校正目标进气门正时的方法。



故障码分析:

DTC编号	DTC检测条件	故障部位
P0011	<p>提前凸轮轴正时：发动机暖机状态和发动机转速在550 rpm和4,000 rpm之间时，满足条件（1）、（2）和（3）（第一行程逻辑）：</p> <ol style="list-style-type: none"> 1. 目标进气门正时与实际进气门正时之间的差异在4.5秒钟内超过5° CA（曲轴角度） 2. 当前进气门正时被固定（正时变化在5秒钟内小于5° CA） 3. VVT控制器的正时变化比最大延时正时（提前正时故障）大19° CA 	<ul style="list-style-type: none"> • 气门正时 • OCV • OCV滤清器 • 凸轮轴正时齿轮总成 • ECM
P0012	<p>推迟凸轮轴正时：发动机暖机状态和发动机转速在550rpm和4,000rpm之间时，满足条件（1）、（2）和（3）（第二行程逻辑）：</p> <ol style="list-style-type: none"> 1. 目标进气门正时与实际进气门正时之间的差异在4.5秒钟内超过5° CA（曲轴角度） 2. 当前进气门正时被固定（正时变化在5秒钟内小于5° CA） 3. VVT控制器的正时变化比最大延时正时（推迟正时故障）小19° CA 	<ul style="list-style-type: none"> • 气门正时 • OCV • OCV滤清器 • 凸轮轴正时齿轮总成 • ECM

故障码诊断流程:

备注:当发动机机油中的异物卡入系统中的某个部件时，会输出DTC P0011或P0012。即使系统在短时间后回复到正常状态，这些代码还是被设定在那里。进入系统的异物会被机油滤清器过滤掉。

建议:用汽车故障诊断仪读取定格数据。DTC一被存储，ECM就将车辆和驾驶条件信息记录成定格数据的形式。在排除故障时，定格数据能帮助确定故障发生时车辆处于运行还是停止状态，发动机是否暖机，空燃比是过淡还是过浓，及其他数据。

1). 检查其他DTC输出（除DTC P0011或P0012之外）

- A). 将汽车故障诊断仪连接到DLC3上。
- B). 将点火开关转到ON（IG），并打开汽车故障诊断仪。
- C). 选择以下菜单项目：Powertrain（传动系）/Engine and ECT（发动机和 ECT）/DTC。
- D). 读取DTC。

结果

显示（DTC输出）	进到
P0011或P0012	A
P0011或P0012以及其他DTC	B

建议:如果输出了除P0011或P0012以外的其他DTC，应首先对这些DTC进行故障排除。

- A: 进行下一步
- B: 进到DTC表

- 2). 使用汽车故障诊断仪进行主动测试（运行OCV）
- 将汽车故障诊断仪连接到DLC3上。
 - 起动发动机，并打开诊断仪。
 - 使发动机暖机。
 - 选择以下菜单项目：Powertrain（传动系）/Engine and ECT（发动机和ECT）/Active Test（主动测试）/Control the VVT System（Bank 1）（控制VVT系统（1列））。
 - 当使用汽车故障诊断仪运行机油控制阀（OCV）时，检查发动机转速。

OK

诊断仪操作	规定条件
OCV OFF	正常发动机转速
OCV ON	发动机怠速不稳或失速（OCV从OFF切换到ON后不久）

正常：进行下一步

异常：进到第4步

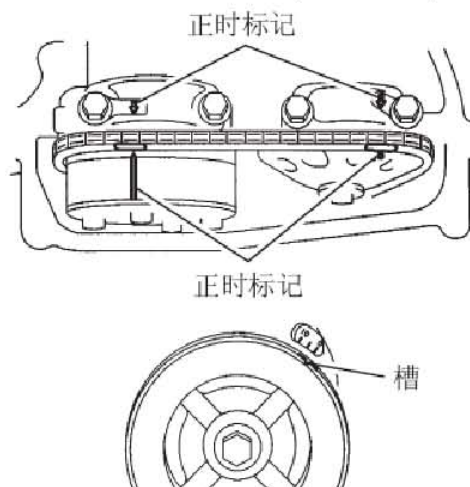
- 3). 检查DTC是否再次输出（DTC P0011或P0012）
- 将汽车故障诊断仪连接到DLC3上。
 - 将点火开关转到ON（IG），并打开汽车故障诊断仪。
 - 清除DTC。
 - 起动发动机并暖机。
 - 用汽车故障诊断仪将ECM从正常模式切换到检查模式。
 - 驾驶车辆10分钟以上。
 - 使用诊断仪读取DTC。

正常：结束

异常：进到第4步

- 4). 检查气门正时（检查正时链条是否松弛或跳齿）
- 拆下气缸盖罩。
 - 转动曲轴皮带轮，将皮带轮上的槽与正时链盖的正时标记“0”对准。
 - 检查凸轮轴正时齿轮的正时标记是否对准图中所示的轴承盖的正时标记。
如果没有对准，则转动曲轴1周（360°），并如上所述对准正时标记。

OK: 如图所示，凸轮轴正时齿轮的正时标记已对准。



D). 重新安装气缸盖罩。

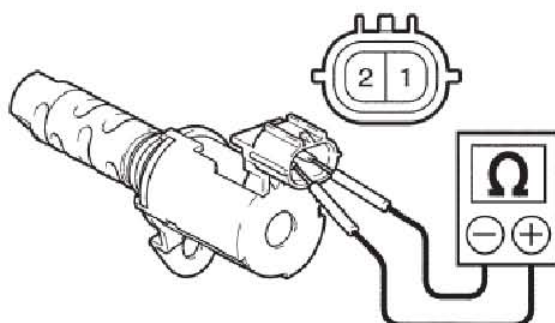
正常：进行下一步

异常：调整气门正时

5). 检查凸轮轴正时机油控制阀总成 (OCV)

A). 断开C32 OCV连接器。

B). 测量OCV端子间的电阻。

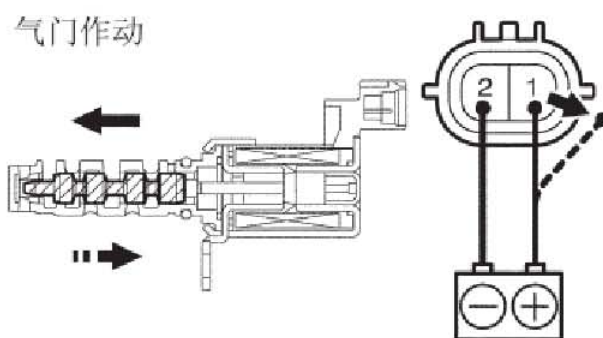


标准电阻:20°C (68° F) 时为6.9至7.9 Ω

C). 将蓄电池正极接至1号端子，负极接至2号端子，并检查气门的工作情况。

OK:气门快速作动。

D). 重新连接OCV连接器。



正常：进行下一步

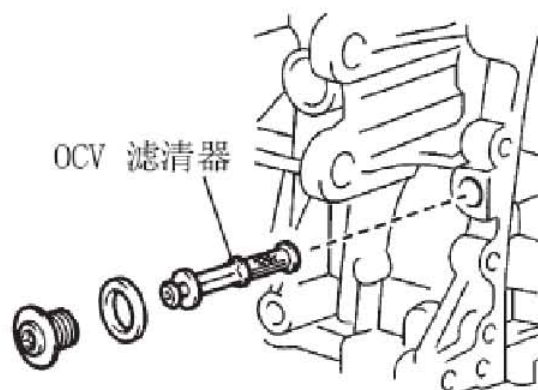
异常：更换凸轮轴正时机油控制阀总成

6). 检查机油控制阀滤清器

A). 拆下OCV滤清器。

B). 检查滤清器没有阻塞。

OK:滤清器没有被阻塞。



C). 重新安装OCV滤清器。

正常：进行下一步

异常：清洁机油控制阀滤清器

7). 更换凸轮轴正时齿轮总成

8). 检查DTC是否再次输出（DTC P0011或P0012）

A). 将汽车故障诊断仪连接到DLC3上。

B). 将点火开关转到ON（IG），并打开汽车故障诊断仪。

C). 清除DTC。

D). 起动发动机并暖机。

E). 用汽车故障诊断仪将ECM从正常模式切换到检查模式。

F). 驾驶车辆10分钟以上。

G). 使用诊断仪读取输出的DTC。

OK:无DTC输出。

建议:当发动机机油中的异物卡入系统中的某个部件时，会输出DTC P0011或P0012。即使系统回复到正常状态，这些代码在短时间内还是被输出。这些异物将被机油滤清器滤出，这样就排除了故障来源。

正常：系统正常

异常：更换ECM