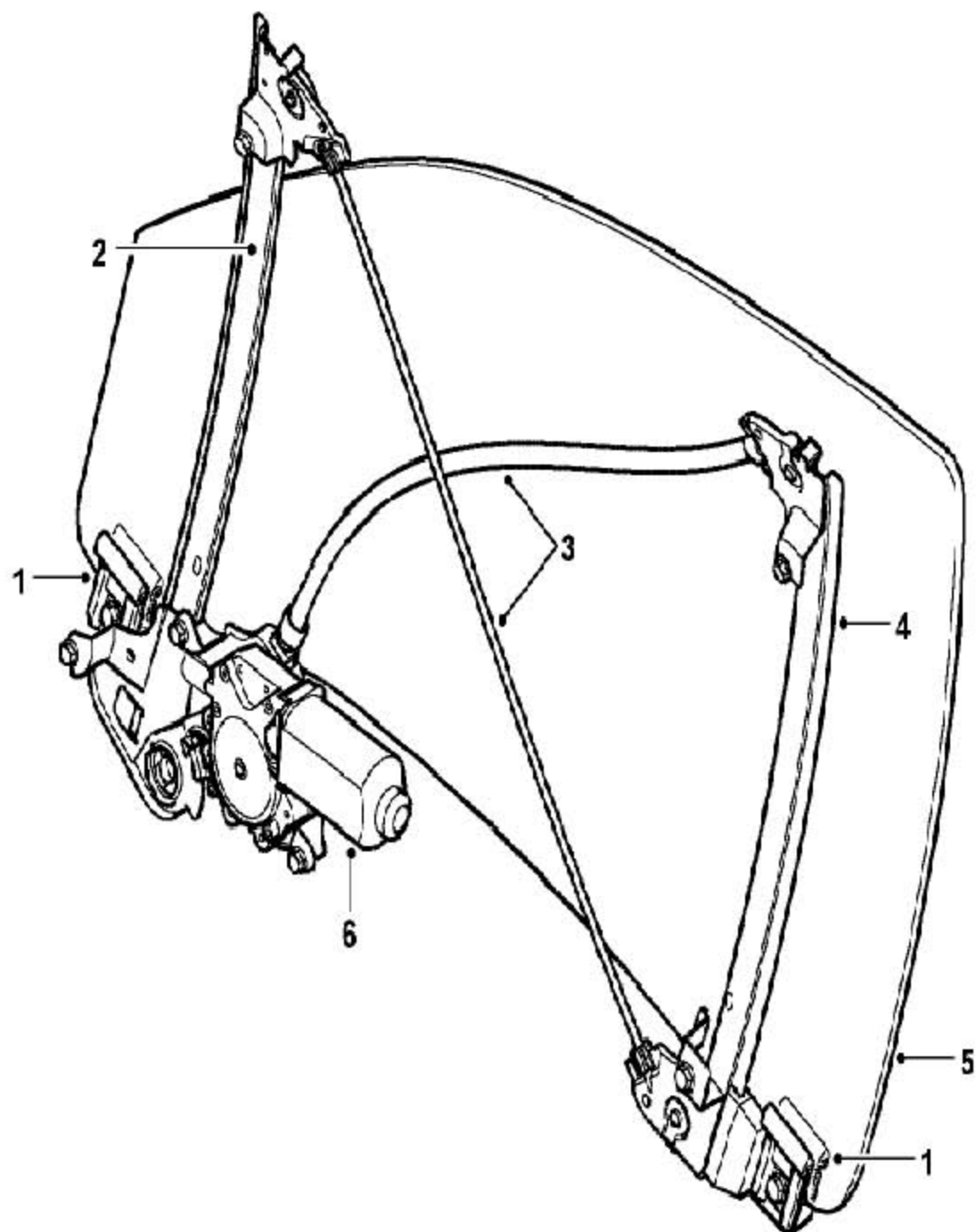


## 1.3 描述

### 概述

- 1). 电动车窗系统由安装在前排乘客侧手套箱后部的车身控制单元(BCU) 控制，车窗系统是一个由BCU 控制的多功能系统，进一步的具体细节，参考车身控制单元部分。
- 2). 车窗系统含有：
  - A). 左前侧及右前侧电动玻璃升降器
  - B). 左后侧及右后侧电动玻璃升降器
  - C). 驾驶员侧门组合开关(DDM)
  - D). 前排乘客侧门电动车窗开关
  - E). 后车门电动车窗开关
  - F). 中控门锁开关
- 3). 在带有前电动车窗及后电动车窗的车辆上，每个车门的内饰板上都有一个翘板开关，控制该车门上的车窗的升降。DDM 上有4个开关，以便驾驶员能控制每个车窗的升降，DDM上还有一个隔离开关，以防止后车门电动车窗开关使车窗升降。
- 4). 在点火开关位于AUX或IGN位置时，或点火开关转动到关闭位置40秒后，电动车窗仍可以升降。如果车门在这40 秒的时间内被打开或当点火开关转到关闭位置时，车门已经打开，则40秒的定时取消。该功能也适用于天窗的运行。细节参见本手册的天窗部分。

## 前电动车窗

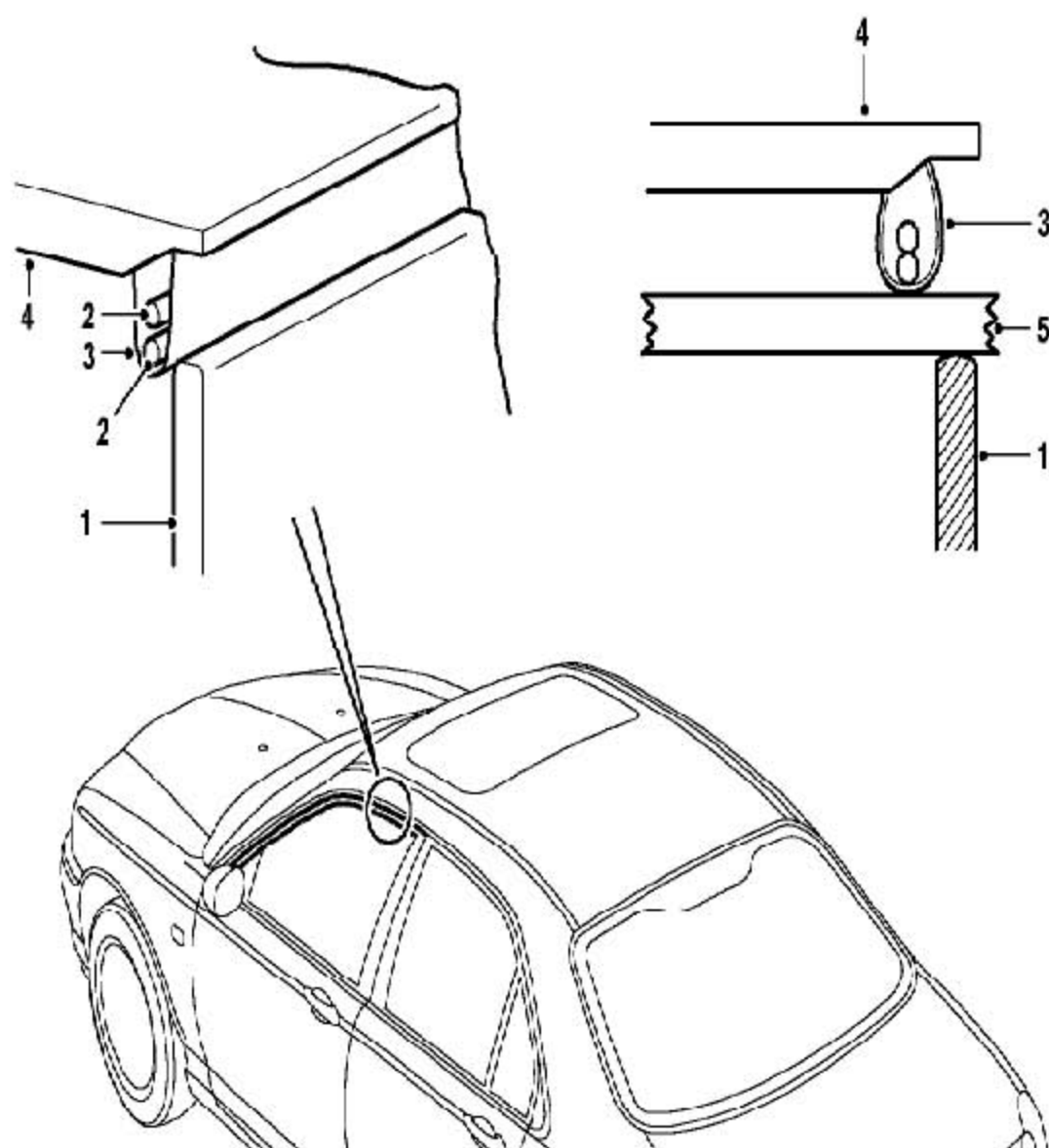


图示为右侧车窗，左侧车窗与之成镜像对称

- 1 玻璃升降器橡胶夹（2 个）
- 2 前导轨
- 3 拉索
- 4 后导轨
- 5 前车门玻璃
- 6 电机总成

- 1). 在所有车型上, 前窗都是电动操纵, 由相应车窗上的开关单独控制, 或由DDM上的开关控制。每个前电动玻璃升降器电机从BCU处接受电源供给。BCU控制电源及接地连接, 并通过颠倒电机极性的方式, 操纵电机向任一方向运转, 从而使车窗玻璃向上或向下运动。
- 2). 前车门电动玻璃升降器及电机是以一个完整的总成方式供应, 手工装配。该总成含有前及后导轨、3根拉索、一个电机、一个变速装置及一个驱动鼓装置总成。导轨用4个螺栓固定在车门内板上, 电机用另外两个螺栓固定。玻璃安装在两个支撑架上, 这两个支撑架位于导轨的移动轨迹内。玻璃升降器橡胶夹夹持玻璃, 使其位于支撑架合适的位置上。每个玻璃升降器橡胶夹用螺栓紧固在支撑架上, 该螺栓在玻璃升降器橡胶夹上产生压力, 使玻璃升降器橡胶夹将玻璃夹紧在支撑架上。
- 3). 车窗由3根拉索控制, 向上或向下运动: 一根上拉索、一根中拉索以及一根下拉索。上拉索是一个带护套的波顿拉索, 一端连接在位于后导轨上的支撑架上。拉索沿导轨向上, 绕过一个位于顶部的皮带轮, 并对角向下, 到达位于前车窗导轨底部的电机。一弹簧张紧装置安装在电机与护套之间, 当使车窗向下移动时, 在拉索上施加张紧力。
- 4). 中拉索也是一个带护套的波顿拉索, 一端连接在位于前导轨上的支撑架上。拉索沿导轨向上, 绕过一个位于顶部的皮带轮, 并对角向下, 到达后导轨。拉索环绕经过一个位于后导轨底部的皮带轮, 并与后支撑架连接。下拉索不带护套, 一端连接在前支撑架的底部。拉索绕过一个位于前导轨底部的固定的拉索张紧器, 连接在电机驱动鼓上。
- 5). 当电机运行时, 每个支撑架都被拉索在要求的方向上拖动, 从而在导轨内滑动, 使玻璃上升或下降。一个位于电机输出轴与驱动鼓之间的、由蜗轮驱动的减速齿轮装置可以减少使车窗上升或下降所需的电机力。

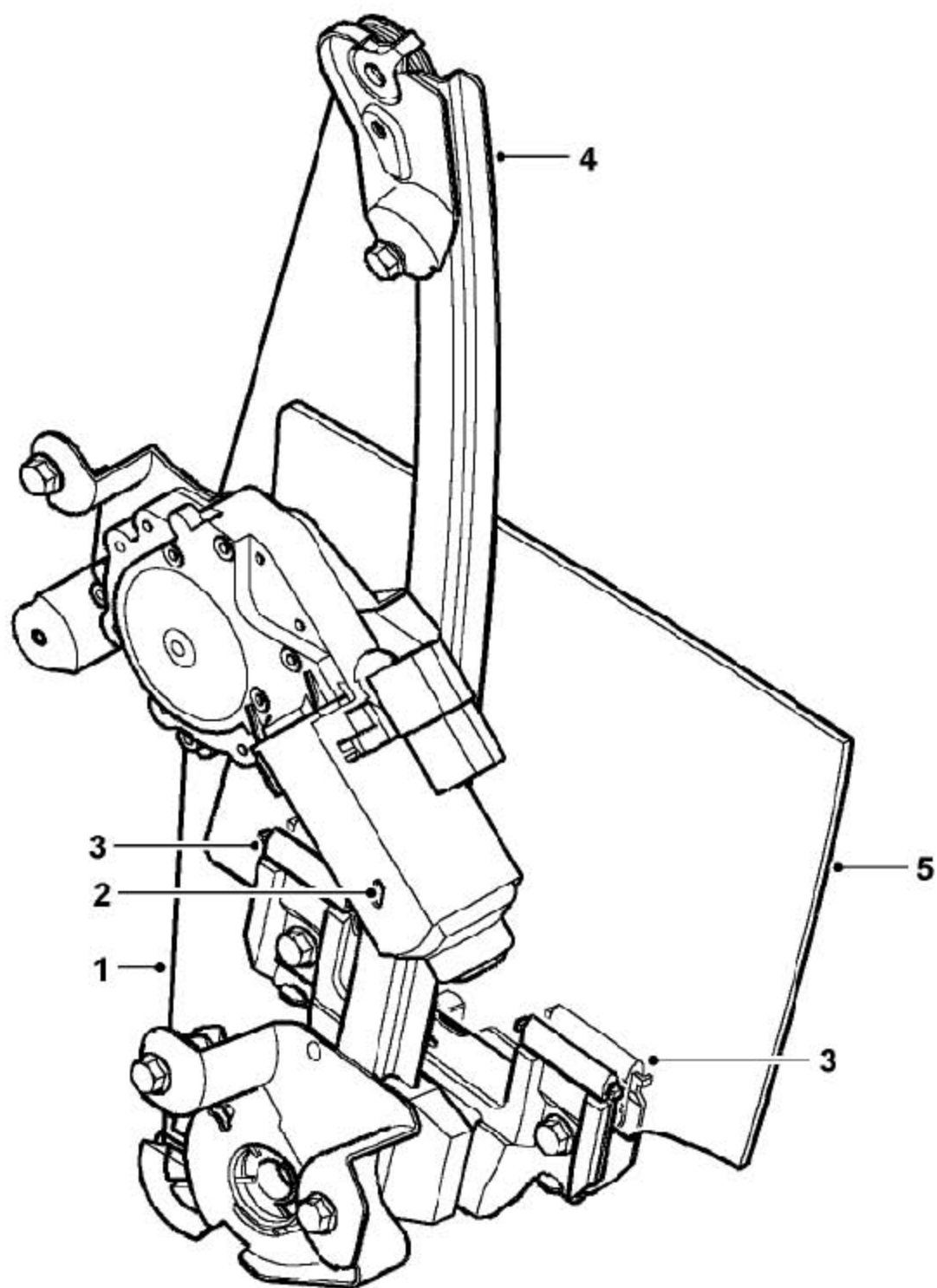
## 防夹功能



- 1 车门玻璃
- 2 橡胶导线
- 3 防夹传感器
- 4 车门上框饰条
- 5 卡入物

在高配置车辆上，驾驶员窗上安装一个防夹传感器。防夹传感器中有两个橡胶密封好的触点，该橡胶密封沿车门上框饰条顶部全长布置。当玻璃顶部与车门上框之间夹入一物体时，该物体压迫传感器，使传感器内的两个触点接触在一起，形成一个完整的电路回路。BCU 探测到该完整的电路回路后，立即使车窗向下，直到完全打开的位置。当安装防夹装置时，BCU 被编程带有“一碰即向上”的功能，该功能仅适用于驾驶员窗。

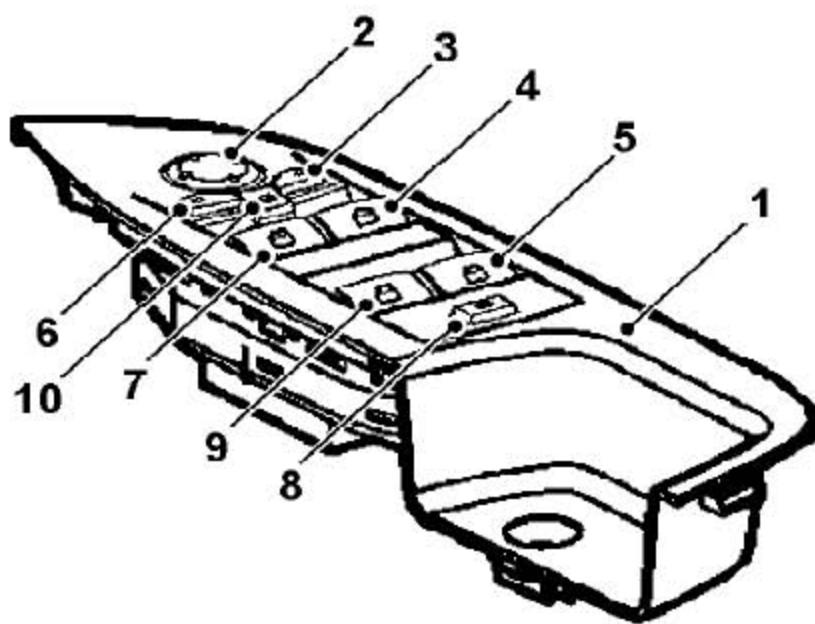
## 后电动车窗



- 1 拉索
- 2 电机总成
- 3 玻璃升降器橡胶夹
- 4 导轨
- 5 后车门玻璃

- 1). 后车窗是电动操纵，由相应车窗上的开关单独控制，或由DDM 上的开关控制。每个后电动玻璃升降器电机由BCU 处供给电源。BCU 控制电源及接地连接，并通过颠倒电机极性的方式，操纵电机向任一方向运转，从而使车窗玻璃向上或向下运动。
- 2). 后电动玻璃升降器及电机是以一个完整的总成方式供应，手工装配。该总成含有一个后导轨、2 根拉索、一个电机、一个变速装置及一个驱动鼓装置总成。
- 3). 导轨及电机用5 个螺栓固定在车门内板上。玻璃安装在一个位于导轨上的单独的支撑架上。玻璃升降器橡胶夹夹持玻璃，使其位于支撑架合适的位置上。每个玻璃升降器橡胶夹用螺栓紧固在支撑架上，该螺栓在玻璃升降器橡胶夹上产生压力，使玻璃升降器橡胶夹将玻璃夹紧在支撑架上。
- 4). 车窗由2根拉索控制，向上或向下运动：一根上拉索及一根下拉索。
- 5). 上拉索是一个不带护套的拉索，一端连接在支撑架上。拉索沿导轨向上，绕过一个位于顶部的皮带轮，并对角向下，连接到电机上。
- 6). 下拉索也不带护套，一端连接在支撑架的底部。拉索沿导轨向下，绕过一个位于底部的皮带轮，并对角到达连接在电机上的驱动鼓上。
- 7). 当电机运行时，支撑架被拉索在要求的方向上拖动，从而在导轨内滑动，使玻璃上升或下降。一个位于电机输出轴与驱动鼓之间的、由蜗轮驱动的减速齿轮装置可以减少使车窗上升或下降所需的电机力。

### 驾驶员侧门组合开关



- 1 驾驶员侧门组合开关(DDM)
  - 2 外后视镜调节开关
  - 3 右外后视镜选择开关
  - 4 右前车门电动车窗开关
  - 5 右后车门电动车窗开关
  - 6 左外后视镜选择开关
  - 7 左前车门电动车窗开关
  - 8 后车窗隔离开关
  - 9 左后车门电动车窗开关
  - 10 外后视镜折叠开关(1.8T 基本、标准型无此开关)
- 1). DDM位于驾驶员侧门内饰板上, 由一个自攻螺钉固定。在装配有4个电动车窗的车辆上, DDM由4个车窗升降翘板开关、1个后车窗隔离开关以及车外后视镜开关组成(1.8T基本、标准型无后视镜折叠开关)。关于车外后视镜的描述与运作, 参见外部装置部分。
  - 2). 每个车窗开关都有一个发光二极管, 当LSM位于转向灯(位置)灯或前照灯位置时, 该二极管点亮, 亮度由一个PMW输出信息控制, 而PMW输出信息又由位于LSM上的亮度调节指轮控制。后车窗隔离开关上有一个红色的发光二极管, 当选择隔离功能时, 该二极管点亮。
  - 3). DDM是一个由微处理器控制的智能单元, 通过一根单独的专用DDM数据总线与BCU连接。所有开关的操作都由位于DDM内的场效应晶体管(FET)转换成数字信号, 并通过一专用DDM数据总线, 以数据流的方式传输到BCU。BCU将接收到的数字信号转换成所要求的车窗升降。
  - 4). DDM有一个印刷电路板(PCB), 该印刷电路板上安装有所有的电子部件。PCB的上表面覆盖有一个橡胶膜, 橡胶膜上有凸销, 位于每个开关的位置上, 为每个开关提供返回中间位置的回力。每个凸销的下表面有碳触点, 当相应的开关被按下时, 该触点便在电路板上形成一个完整的回路。PCB上的发光二极管提供开关照明。每个二极管发出的光, 通过一个与膜整合成一体的透镜, 并经过一个塑料光学透镜, 传递到开关上。
  - 5). DDM有两个连接器, 后连接器将用于车窗升降连接到BCU, 电源供给及接地。二极管照明开关通过该连接器, 直接由LSM控制。前连接器用于车外后视镜的运行。
  - 6). 在DDM的逻辑电路内安装有一个内置式定时器, 在点火开关转到关闭位置后的41-45秒的时间段后, 该定时器停止传递数据信息。滞后时间段可以允许为40秒, BCU提供用于车窗继续升降的开关信息, 来控制电动玻璃升降器电机的运行。

## 前排乘客侧门及后车门电动车窗开关

- 1). 前排乘客侧门及后车门电动车窗开关位于车门内饰板上,且与DDM 结构相似。
- 2). 每个电动车窗开关都有印刷电路板PCB,电路板上安装有电子部件及连接器。PCB 的上表面覆盖有一橡胶膜,橡胶膜上有凸销,位于每个开关的位置上,为每个开关提供返回中间位置的回力。每个凸销的下表面有碳触点,当相应的开关被按下时,该触点便在电路板上形成一个完整的回路。PCB 上的发光二极管提供开关照明。每个二极管发出的光,通过一个与膜整合成一体的透镜,并经过一个塑料光学透镜,传递到开关上。一个六针脚连接器连接到BCU 上,开关二极管照明直接由LSM 控制。

## 电动车窗功能

电动车窗有两种升降模式:手动模式及自动模式

### 手动模式

在车窗升降开关被按下超过0.4 秒后,手动模式启动。当开关被按住时,手动模式使要求的车窗一直在所选择的方向上运行,当放松开关时,车窗运行立即停止。

### 自动模式

- 1). 自动模式是电动车窗的一个标准特征,它可以向所有电动车窗提供“点动”向下的功能。当在驾驶员车窗上安装有防夹装置时,BCU 也可被配置成能提供一个仅用于驾驶员车窗的“点动”向上的功能。
- 2). 当车窗开关被按下超过0.16 秒、而少于0.46 秒后,自动模式启动。在开关放松后,自动模式使车窗下降到完全打开的位置,或者,如果驾驶员车窗被设置成具有“点动”向上的功能的话,使该驾驶员车窗上升到完全上升的位置。无论是在DDM 上或是专用的车窗升降开关上,对所选择开关的进一步操作,将会使电动车窗运行退出自动模式。

## 诊断

- 1). 一个诊断插座允许在BCU 与故障诊断仪间交换信息。诊断插座位于驾驶员侧的封闭面板内,按ISO 标准制造。一专用诊断总线连接在诊断插座与仪表板之间,允许取回诊断信息以及对某些通过使用故障诊断仪而实施的功能进行编程。组合仪表将来自故障诊断仪的诊断信息转换成可被系统部件识别的K 总线信息,反过来,也可将K 总线信息转换成诊断信息。
- 2). BCU控制所有用于车窗升降的输出信息。如果探测到有故障,则与该故障相对应的故障代码会被存储到故障储存条内。
- 3). 在BCU内,有两个故障储存条,用于与车窗升降系统相关的内部及外部故障。

## 车窗系统线束连接器细节

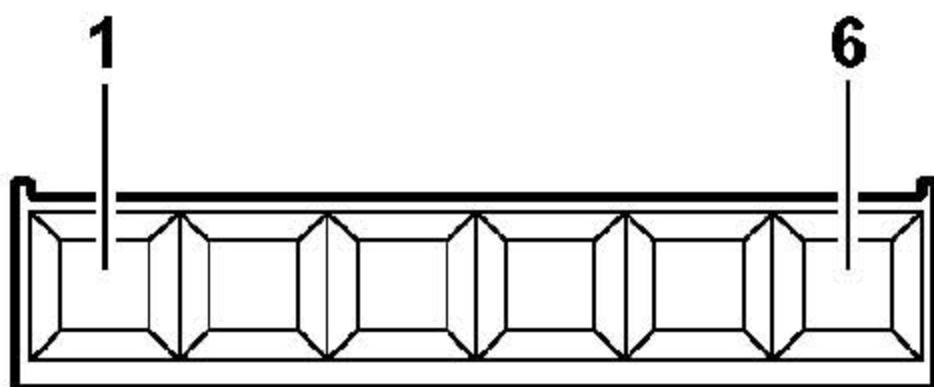
车窗系统由BCU控制,BCU有3个连接器,这3个连接器提供所有用于车窗升降的、来自或发送到BCU 的输入及输出信息。关于连接器及引脚细节,参见本手册车身



控制单元部分。

DDM有两个线束连接器， C0081及C0066， 连接器C0066专门用于电动车外后视镜系统， 关于车外后视镜针脚细节， 参见本手册外部装置部分

#### DDM 线束连接器C0081



连接器针脚详细信息表

| 针脚号 | 描述              |
|-----|-----------------|
| 1   | DDM 总线 (信号)     |
| 2   | 开关照明 (PWM 信号)   |
| 3   | 辅助供电12V (保险丝11) |
| 4   | 接地              |
| 5   | 未使用             |
| 6   | 蓄电池常时电源供给12V    |

## 1.4 运作

### 电动车窗

- 1). 当点火开关位于AUX 或IGN 位置时,或在BCU 接收到来自位于组合仪表上的K 总线上的点火关闭信息40秒后, 电动车窗在任何时候都可运行。
- 2). 当40秒定时器处于运行状态时, 定时功能可以通过打开任意一个前车门的方式取消, 或当BCU 接收到点火关闭信息时, 一个车门已经打开, 此时定时功能也被取消。当定时功能取消后, BCU 同时在K 总线上, 向天窗ECU 发送一个信息, 使天窗不能运行。

### 电动玻璃升降器电机

升降器电机直接由位于BCU 内的电子继电器提供电源。BCU 接受来自开关的信号, 并向相应的电动玻璃升降器电机提供电源, 使车窗上升或下降。车窗的上升或下降也由BCU 控制, BCU 颠倒提供的电源极性, 使车窗上升或下降。

### 电动玻璃升降器电机-停转探测

- 1). 每个电动玻璃升降器电机的上极限及下极限是通过使用BCU 内的一个低值旁路电流, 测量通过电机的停转电流的方式探测到的。BCU在电机运行后的第一个0.05秒内, 测量使车窗开始移动所需要的电流, 测量的值被保存起来, 并与保留在BCU 内的设定值比较, 如果储存的值高于或低于设定值, 则设定值将会被调整成储存的值。该新采用值将允许因气候寒冷等因素而导致车窗移动的附加阻力所需的更高的电流要求。
- 2). 在车窗升降过程中, BCU 每隔0.1 秒测量一次所需的电流。当车窗到达其行程的顶部或底部时, 电流会急剧增加, 当探测到下列停转电流时, BCU 会使电机停止运转:
  - A). 前车窗: 保存的启动电流, 最小2.0Amps 加上一个预先设定值2.057Amps
  - B). 后车窗: 保存的启动电流, 最小1.5Amps, 上一个预先设定值2.057Amps
  - C). 为防止电机过热, BCU 将电机最长持续运行时间限定为7 秒。

### 电动车窗开关冲突

- 1). 如果某个车窗由DDM 控制升降, 则操纵该车窗的专用升降开关会使车窗停止运行。如果后车窗没有被DDM上的隔离开关隔离, 则该项功能仅适用于后车窗。如果某个车窗由于DDM 上的升降开关与专用升降开关之间的冲突而停止运行, 则放松其中的一个开关, 并再次操纵该开关, 会使车窗以步进的方式向所要求的方向移动。
- 2). 如果某个车窗的移动由于来自DDM 及专用开关的输入信息同时处于激活状态而停止, 尽管此时车窗仅能以步进方式运行, 但DDM 仍具备控制能力。步进模式可以允许电机在停转前运行0.4-0.6 秒。当放松该开关并再次按下时, 电机会再次运行0.4-0.6 秒。在车窗达到所要求的位置前, 可重复进行此项操作, 这也可允许车窗在车窗开关失效的情况下运行。

## 防夹

- 1). 当一个物体夹入车窗玻璃与车窗顶部时，两个防夹传感器接触构成完整的电路。传感器的一个接触条与BCU连接，而另一个则接地。当一个物体被夹时，由车窗施加到夹入物上的外力压迫传感器，使两个接触条互相接触。传感器安装时，带有一个终端电阻，在正常运行状况（无夹止）下，该电阻的阻值最高可以达到3.3K。当被一夹入物压迫时，电阻的阻值下降到低于400，BCU会在0.1秒内探测到该情况。BCU会立即颠倒驾驶员电动玻璃升降器电机的极性，使车窗玻璃下降到完全打开的位置。该电阻具有如下值：

| 电阻状况       | 电阻值&     |
|------------|----------|
| 未安装/ 断路故障  | >3.3k    |
| 正常状况（无夹止）  | 400-3.3k |
| 夹止状况/ 短路故障 | 0-<400   |

- 2). 夹止状况发生后，在车窗下降过程中，再次按动驾驶员侧门组合开关，会使车窗停止下降，并重新设置防夹功能。
- 3). 在所有的驾驶员侧车窗控制中，防夹传感器为最高优先级。如果BCU探测到防夹传感器失效，且BCU被设置成自动模式（点动向上运行），则车窗向上功能仅有“步进向上”模式升降，自动模式及手动模式都不能运行。步进模式仅能使电动玻璃升降器电机运行0.4-0.6秒，以防止车窗在一次运行中被设置到完全向上的位置。车窗升降开关必须重复操作，方可使车窗达到完全向上或完全向下的位置。