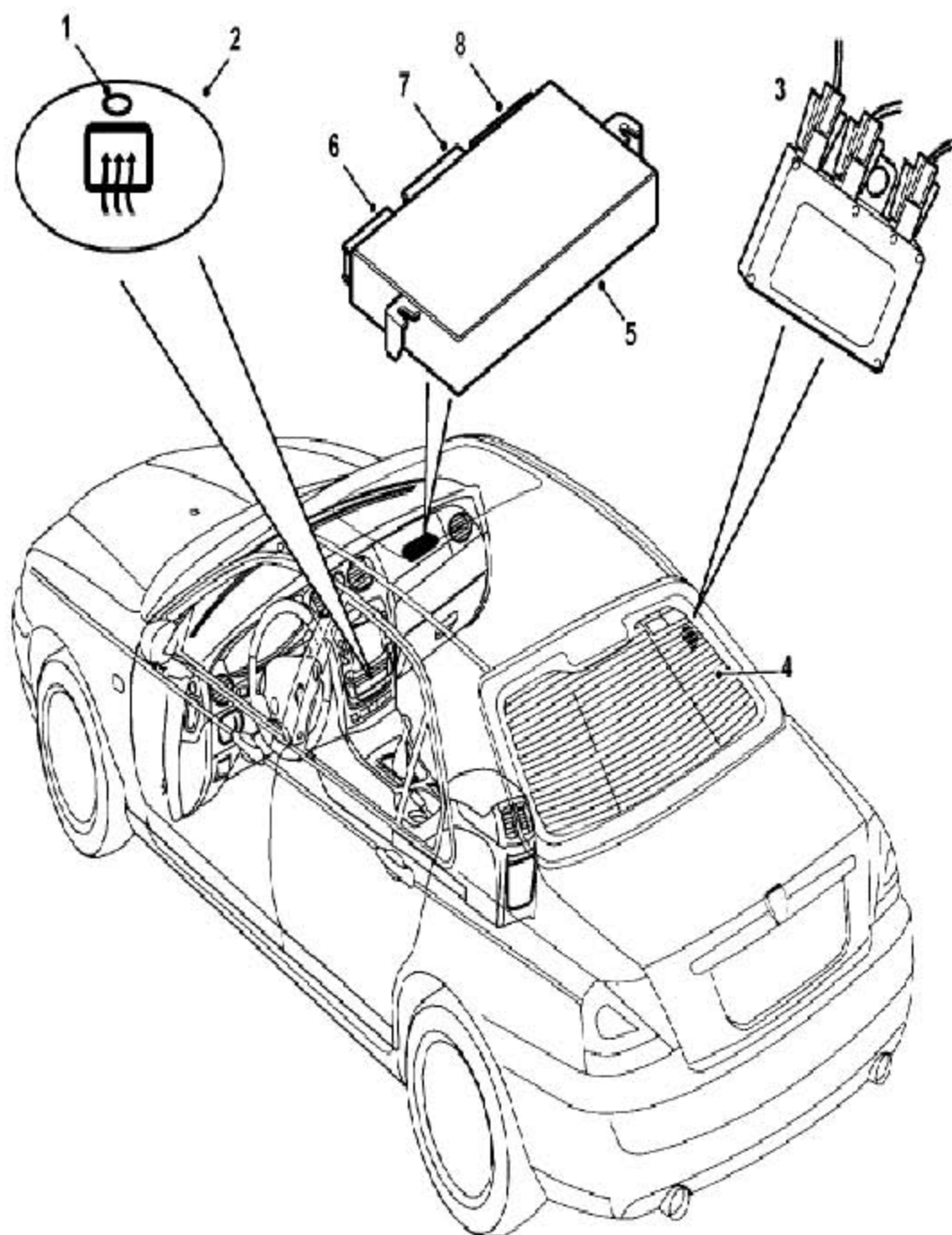


10. 车身控制单元

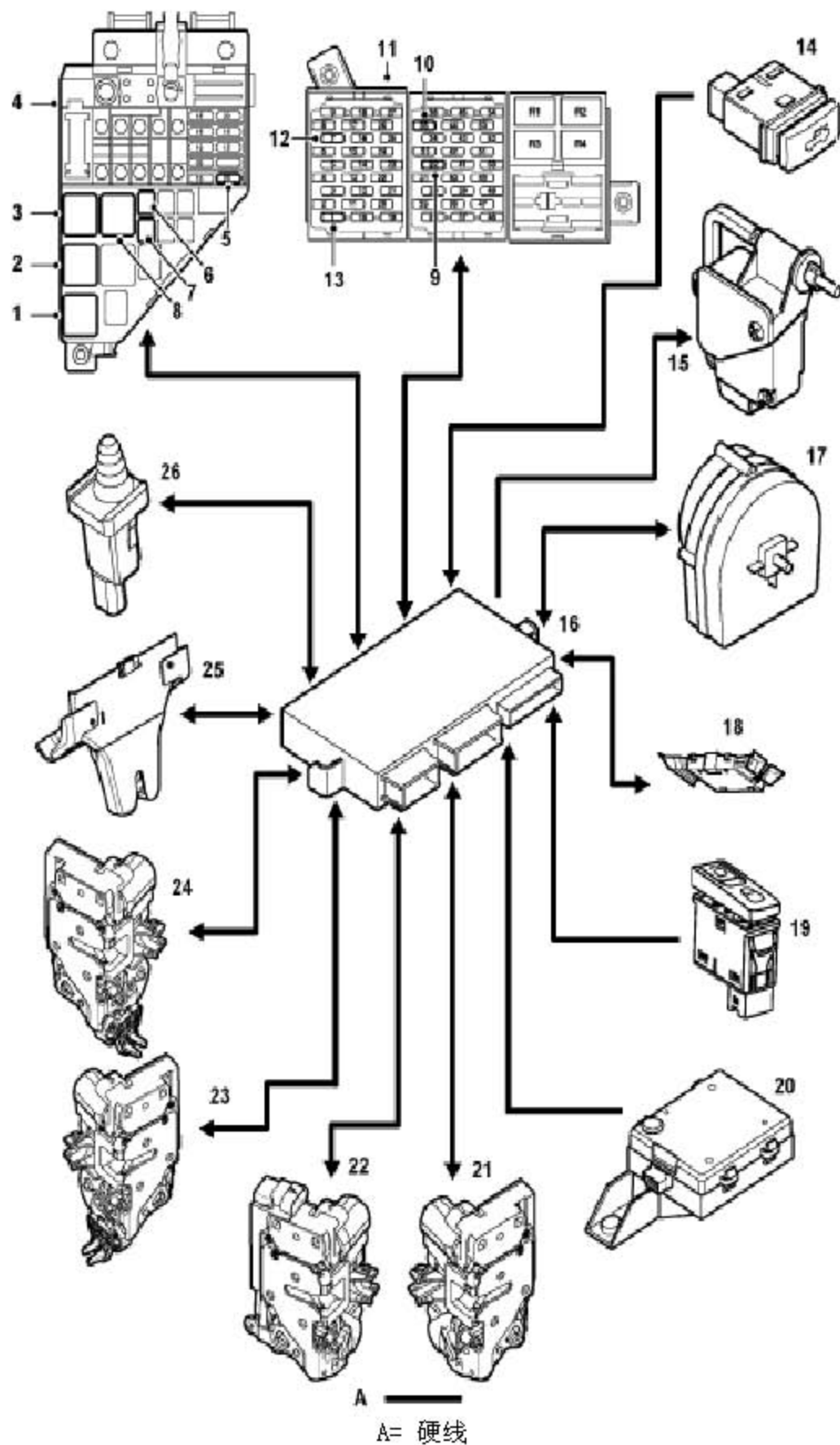
10.1 车身控制单元位置图



- 1 后风窗加热指示灯
- 2 后风窗加热开关
- 3 天线滤波器
- 4 后风窗加热线

- 5 车身控制单元(BCU)
- 6 连接器C0662
- 7 连接器C0661
- 8 连接器C0660

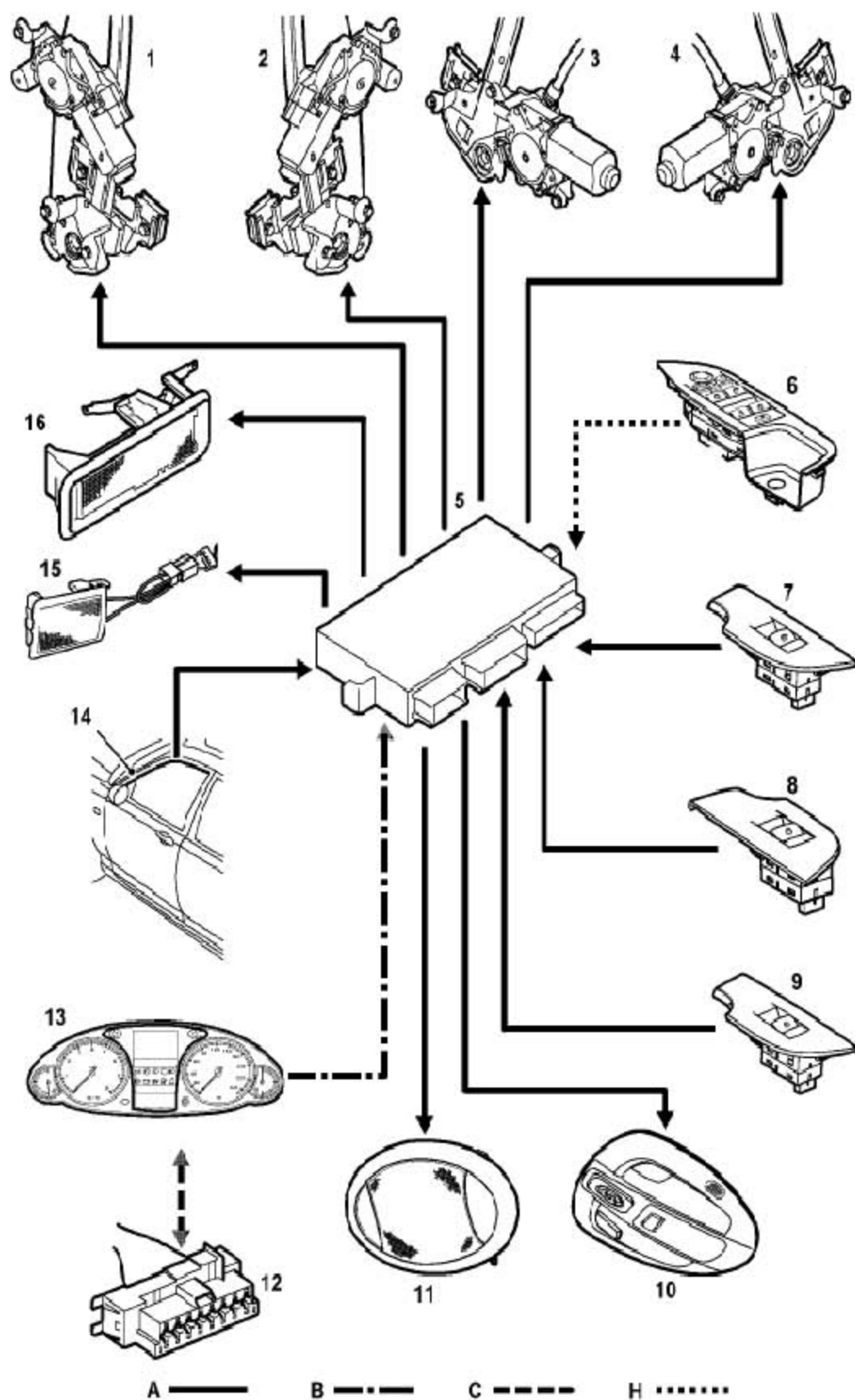
10.2 车身控制单元控制图I



1	暖风机鼓风机继电器RL5	14	行李箱盖开启开关
2	前刮水器继电器RL3	15	加油口盖开闭器
3	前刮水器继电器RL1	16	车身控制单元(BCU)
4	发动机舱保险丝盒	17	带备用电池的声讯报警器(BBUS)
5	前刮水器保险丝10(20A)	18	超声波控制单元
6	后风窗加热熔断器FL7(40A)	19	中控门锁开关
7	暖风机鼓风机熔断器FL10(40A)	20	无线遥控接收器
8	后风窗加热继电器RL2	21	前排乘客侧门锁体
9	车身控制单元逻辑电量保险丝32(5A)	22	驾驶员侧门锁体
10	前电动车窗保险丝35(30A)	23	右后车门锁体
11	乘客舱保险丝盒	24	左后车门锁体
12	内灯保险丝7(10A)	25	行李箱盖锁体
13	车门锁保险丝1(20A)	26	发动机罩防盗警示接触开关

LAUNCH

10.3 车身控制单元控制图II

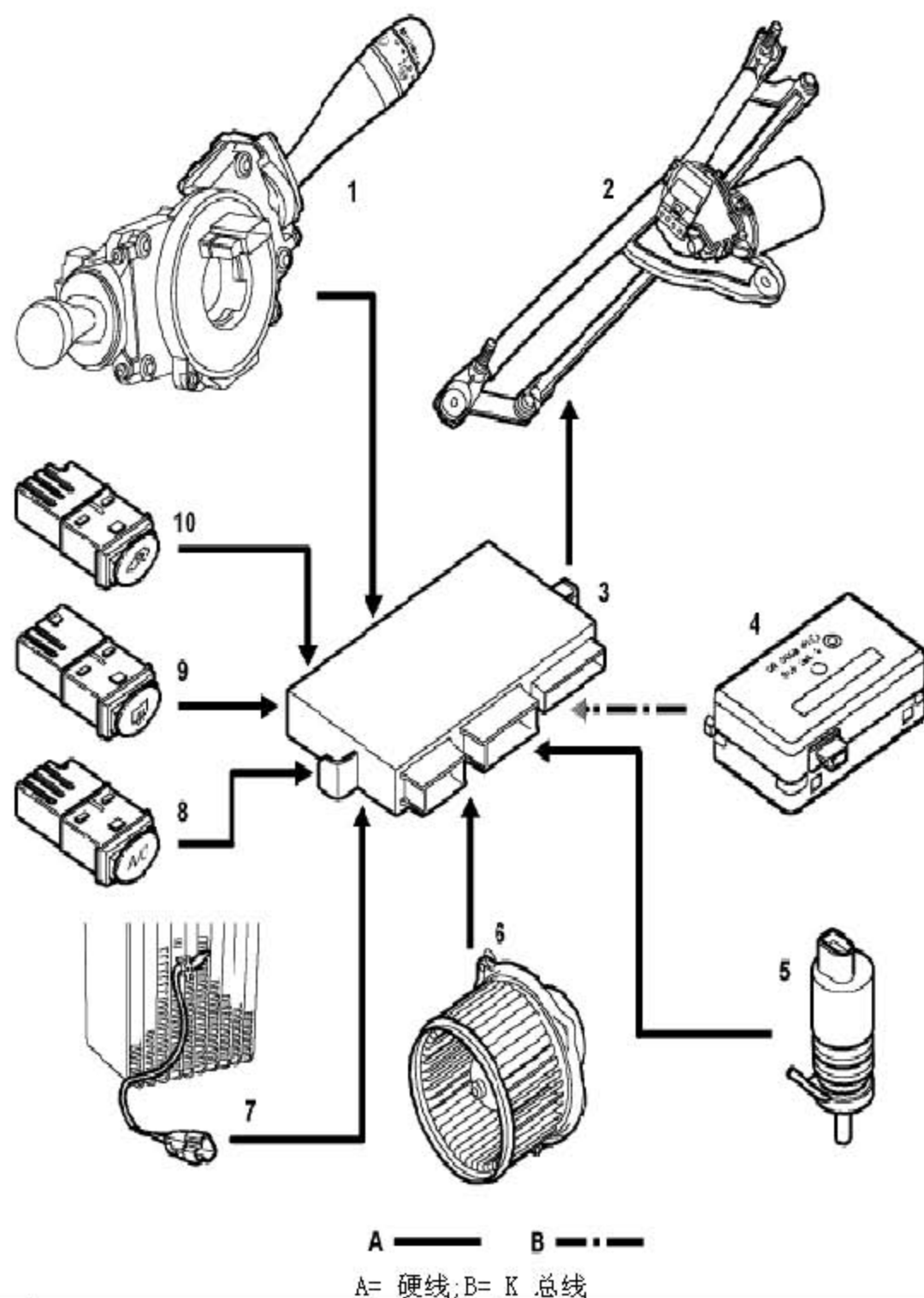


A= 硬线; B=K 总线; C= 诊断总线; H= 驾驶员侧门组合开关总线

1	右后车门电动玻璃升降器	9	右后车门电动车窗开关
2	左后车门电动玻璃升降器	10	前阅读灯
3	右前车门电动玻璃升降器	11	后阅读灯
4	左前车门电动玻璃升降器	12	诊断连接器
5	车身控制单元(BCU)	13	组合仪表
6	驾驶员侧门组合开关	14	车窗防夹传感器
7	前排乘客侧门电动车窗开关	15	手套箱灯
8	左后车门电动车窗开关	16	行李箱灯

LAUNCH

10.4 车身控制单元控制图III



1	转向柱拨杆组合开关	6	鼓风机
2	前车窗刮水器	7	蒸发器温度传感器
3	车身控制单元(BCU)	8	空调开关
4	雨量传感器 (如安装)	9	后车窗加热开关
5	前车窗洗涤泵	10	新鲜的 / 再循环的空气开关