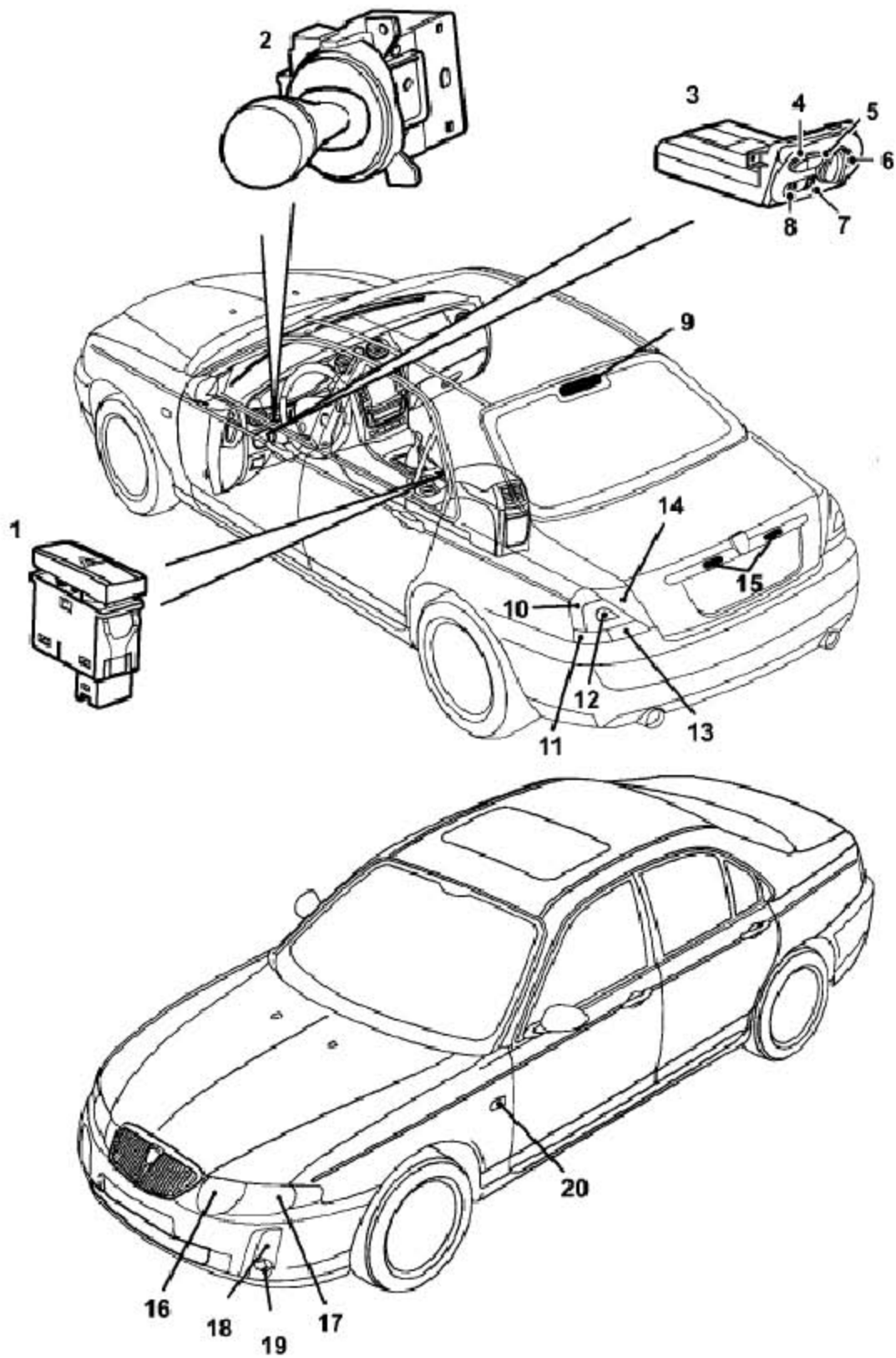


5. 照明

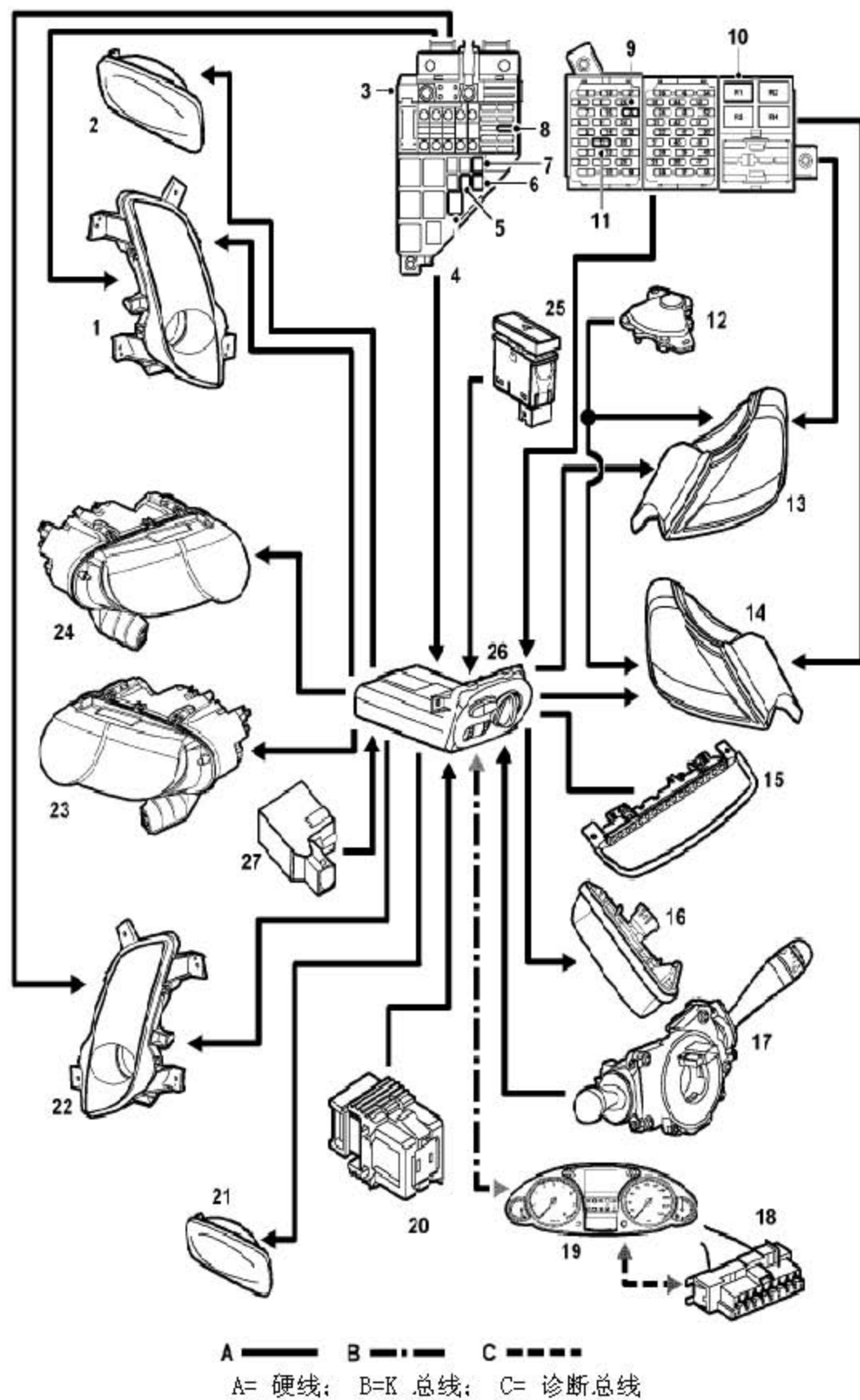
5.1 外部照明布置图



1	危险警示灯开关	11	倒车灯
2	转向 / 远光拨杆开关总成	12	尾灯
3	灯光控制模块 (LSM)	13	后雾灯
4	前雾灯开关	14	后转向灯
5	后雾灯开关	15	后牌照板灯
6	灯光总开关	16	远光灯和位置灯
7	前照灯调平指轮开关	17	近光灯
8	仪表照明调光指轮开关	18	前转向灯
9	高位制动灯 (CHMSL)	19	前雾灯
10	制动灯	20	侧转向灯

LAUNCH

5.2 外部照明控制图



1	右前雾及转向组合灯	15	高位制动灯
2	右侧转向灯	16	后牌照板灯
3	发动机舱保险丝盒	17	转向柱拨杆组合开关
4	前雾灯继电器R6	18	诊断连接器
5	灯光控制模块熔断丝FL11 (50A)	19	组合仪表
6	点火开关熔断丝FL12 (50A)	20	制动灯开关
7	灯光控制模块熔断丝FL9 (50A)	21	左侧转向灯
8	前雾灯继电器保险丝6(15A)	22	左前雾及转向组合灯
9	灯光控制模块点火供电保险丝25 (5A)	23	左前照灯
10	倒车灯继电器RL1	24	右前照灯
11	灯光控制模块辅助供电保险丝13 (5A)	25	危险警示灯开关
12	自动变速器换档器	26	灯光控制模块(LSM)
13	右尾灯	27	高度传感器
14	左尾灯		

LAUNCH