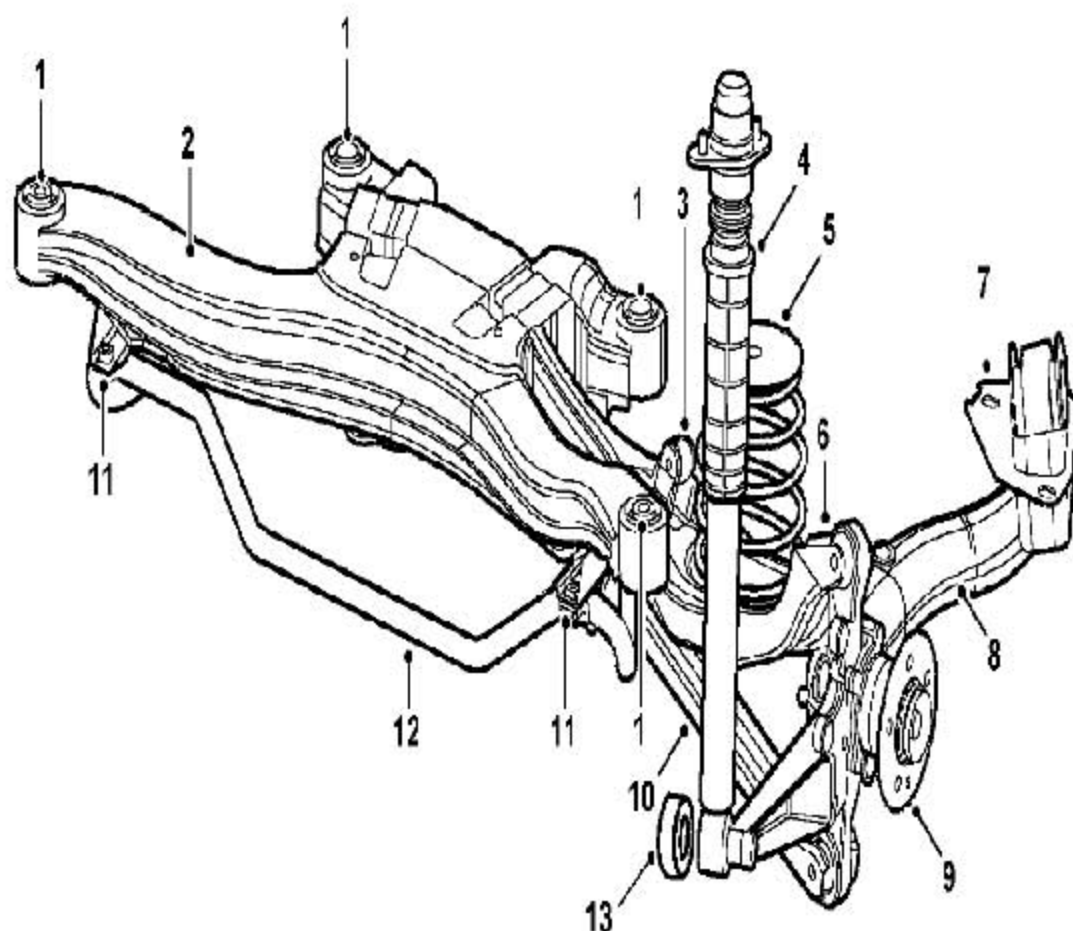


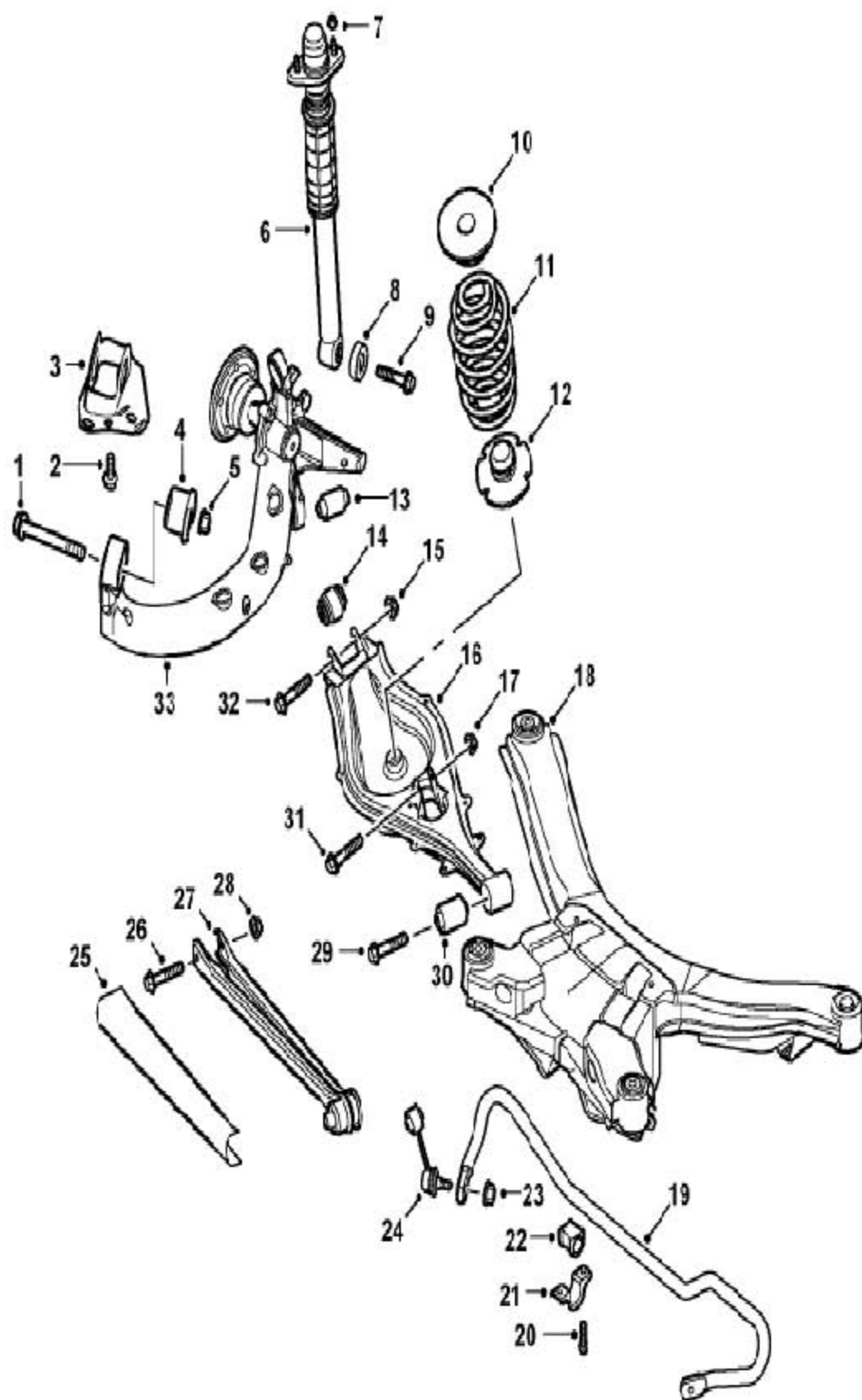
5. 后悬架

5.1 后悬架布置图



1	后副车架橡胶衬套	8	纵臂总成
2	后副车架总成	9	后轮毂总成
3	后横向稳定杆连接杆	10	后下摆臂总成
4	后减振器总成	11	后横向稳定杆衬套
5	后悬架弹簧总成	12	后横向稳定杆
6	后上摆臂总成	13	后轴动力缓冲器
7	后轮前束调整支架		

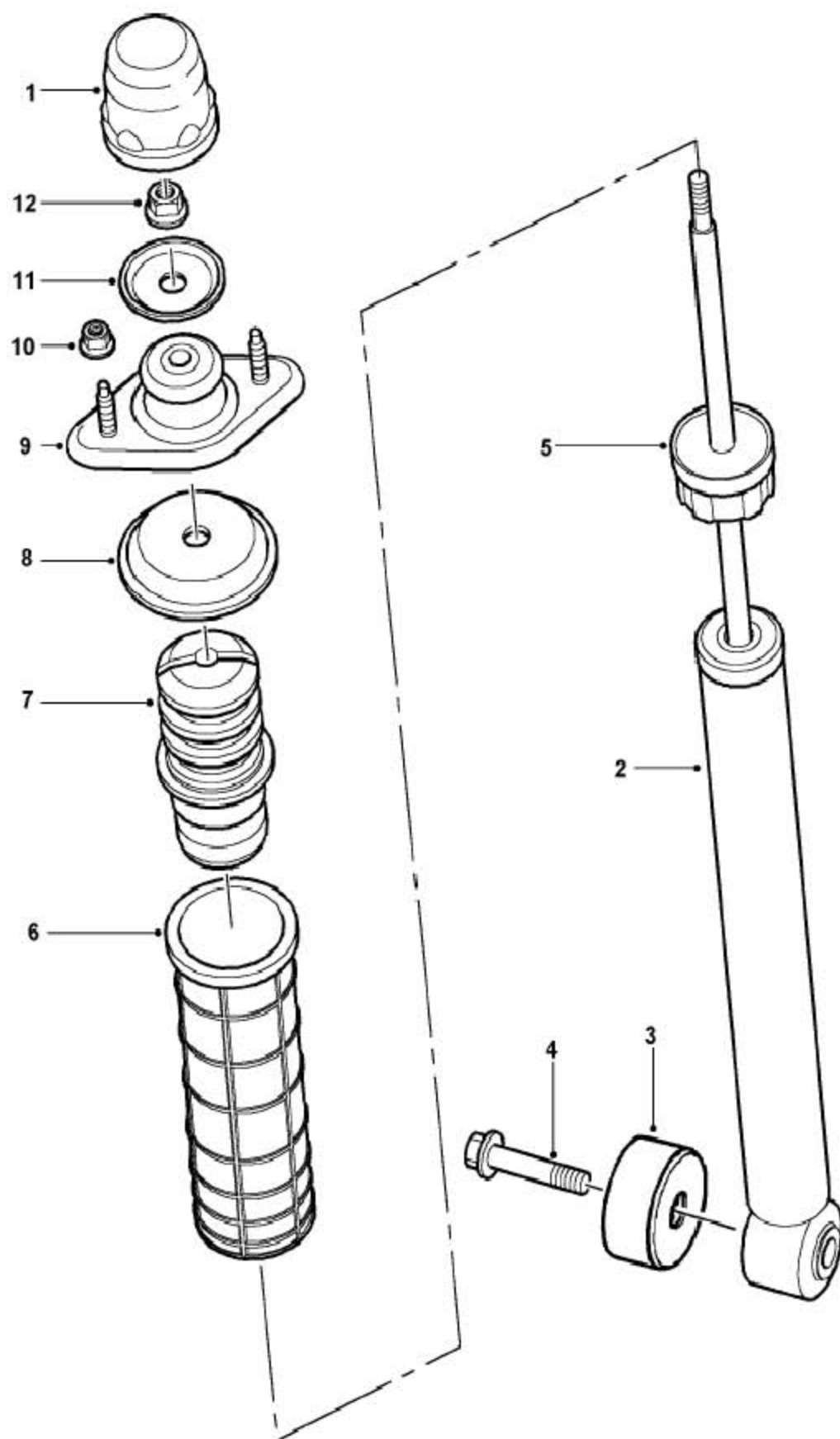
5.2 后悬架分解图



1	螺栓	18	后副车架总成
2	螺钉	19	后横向稳定杆
3	后轮前束调整支架	20	螺钉
4	纵臂衬套	21	后横向稳定杆固定支架
5	螺母	22	后横向稳定杆衬套
6	后减振器总成	23	螺母
7	螺母	24	后横向稳定杆连接杆
8	后轴动力缓冲器	25	后下摆臂护板
9	螺栓	26	螺栓
10	后悬架弹簧上隔振垫	27	后总成下摆臂
11	后悬架弹簧	28	螺母
12	后悬架弹簧下隔振垫	29	螺栓
13	纵臂衬套	30	后上摆臂衬套
14	纵臂连接球节	31	螺栓
15	螺母	32	螺栓
16	后上摆臂总成	33	纵臂总成
17	螺母		

LAUNCH

5.3 后减振器总成分解图



1	后减振器防冲帽	7	后减振器压缩行程缓冲块
2	后减振器柱总成	8	后减振器压缩行程限位盘
3	后轴动力缓冲器	9	后减振器顶部安装支座总
4	螺栓	10	螺母
5	后减振器内防尘罩	11	后减振器回弹限位盘
6	后件振器柱防尘罩	12	螺母

LAUNCH

5.4 描述

概述

- 1). 后悬架包括:
 - A). 2个减振器
 - B). 2个螺旋弹簧
 - C). 2个上摆臂
 - D). 2个下摆臂
 - E). 2个纵臂
 - F). 2个车轮后束调整支架
 - G). 后横向稳定杆
 - H). 2个后横向稳定杆连接杆
 - I). 后副车架
- 2). 后悬架通过纵臂具有抗提升控制，通过横向的上、下摆臂控制适宜的车轮外倾角的特点。紧凑的后悬架布置使得车辆可以有较低且较宽的行李箱地板，而且，后悬架与行李箱不干涉。
- 3). 车轮定位是在工厂内的一个激光定位仪上设定的，该激光定位仪可使前束的设定精确到大约1分。在维修保养时，车轮定位必须在经本公司批准使用的车轮定位设备上实施调整具体细节，参见“维修保养程序手册”中的转向这章的内容。

后副车架

后副车架通过4个橡胶支承点与车身连接，并为所有后悬架部件提供安装位置，后副车架通过4颗螺栓及4个安全垫圈固定。两个前橡胶支承点空置，以控制侧向力导致的转向，后两个橡胶支承点允许以低速率向前或向后方向位移，以隔离路面噪声。

后减振器

- 1). 每种不同车型的后减振器是通用的，且后减振器为不可修理件。后减振器配具有130mm (5.12in) 的压缩向下行程和70mm (2.8in) 回弹减振行程作用。后减振器为双筒型结构，可以充气及加油。这种双筒型的结构允许减振器活塞在带有油孔的内筒内运行，该油孔介于内筒与外筒之间，这种结构使气穴现象减少到最小，并消除了因外筒损坏而影响活塞运行的结果。
- 2). 减振器下部安装了一个不可修理衬套，该衬套用螺栓连接在纵臂的延伸杆上。这种安装位置可以使后减振器有1.09:1 的机械杠杆比，从而加强减振控制。后减振器柱位于上安装支座内的衬套内，并用一个锁紧螺母与回弹限盘固定在一起。上安装支座用两个固定于其上的双头螺栓及锁紧螺母与车身连接。
- 3). 回弹限盘安装在后减振器柱锁紧螺母与上安装支座之间，当后减振器柱到达上极限位置时，回弹限盘缓和其所受的力。压缩行程限位缓冲块垫圈及压缩行程限位缓冲块安装在后减振器柱上，当压缩行程到达其最大行程时，减缓减振器的工作。防冲帽安装在后减振器体顶部，当压缩行程到达其最大行程

时，该防冲帽保护后减振器柱上的低摩擦密封装置免受压缩行程限位缓冲块的损坏。一个软橡胶防尘罩保护后减振器柱，以免其变脏或受损坏。

螺旋弹簧

- 1). 用铬钢制造的螺旋弹簧安装于车身及后上摆臂之间，每个弹簧都安装在上下弹簧隔振垫之间，弹簧隔振垫可减少自悬架传递到车身的噪音。每个隔振垫都与弹簧直接相连。
- 2). 当悬架在工厂内装配时，有3种厚度的下隔振垫可供选择安装，以减少轮辋的高度差异。在维修保养时，只有一种厚度的下隔振垫可供更换。如果更换弹簧，则供更换的弹簧同时配有新的上隔振垫及具备正确厚度的下隔振垫。
- 3). 下隔振垫安装在后上摆臂上的一个扁型孔内，拆卸时，必须先将其悬转90°，然后从扁型孔内拔出。下隔振垫内的切孔是供排水用的，装配时，必须与后上摆臂上相应的孔对齐。
- 4). 后螺旋弹簧有3种状态，分别为（粉色+白）、（粉色+绿）和（粉色+棕）。各种状态的后螺旋弹簧可以通过油漆在弹簧圈上的颜色代码来识别。无论何时，都应保证左右两边弹簧的色标一致，否则会严重影响整车的性能。

后上摆臂

- 1). 后上摆臂是由高强度钢制作、由手工装配而成的双壳型结构件，其上标有“L”或“R”的标记，以区分不同的装配位置。
- 2). 在后上摆臂上有一凹陷处，作为螺旋弹簧的装配点，同时有一扁型孔，供弹簧下隔振垫安装。装配于其上的安装脚可供后横向稳定杆连接杆衬套装配用，该衬套用螺栓及锁紧螺母固定。
- 3). 后上摆臂的内安装点通过一个衬套与装配于后副车架上的安装点连接，并且被一个螺栓及固定在后副车架上的螺母所固定。
- 4). 后上摆臂的外安装点与配有衬套的纵臂连接，并被一个螺栓及锁紧螺母固定。

后下摆臂

- 1). 后下摆臂由高强度钢制造，具有双“C”型截面，后下摆臂上无手工装配部件。其内安装点安装时配有一不可修理衬套，该衬套位于装配在后副车架上的支架内，并且被一个螺栓及固定在后副车架上的螺母所固定。后下摆臂的外安装点与配有衬套的纵臂连接，并被一个螺栓及锁紧螺母固定。在下摆臂的侧面有一冲压的方向箭头标记，在装配时应注意确保后下摆臂侧面的方向箭头指向上方，如果装配不正确，则后下摆臂会和后横向稳定杆连接杆接触，导致这两个部件的损坏。

注意：不要在前或后下摆臂下举升车辆，这样可能会产生损坏或无法对正。

- 2). 在每个后下摆臂向前的边缘上，有一手工装配的塑料护罩，该护罩保护后下摆臂免受石击而损坏。在该护罩上有一切口，供后横向稳定杆连接杆装配用，因此，首先要使护罩以正确的方位装配。

纵臂

- 1). 纵臂是一壁厚为5mm的空心球墨铸铁件。纵臂可控制车辆前束、防止车辆制动发飘，可使车辆有较低的侧翻\中心，并能提供适宜车轮外倾角补偿。
- 2). 纵臂上有两个铸造安装脚，可供后制动钳安装用。在纵臂上压装有一个不可修理的、机加工而成的轮毂心轴，该心轴可供后轮毂及后轮毂轴承定位，后轮毂轴承用一个螺母及可翻边定位的垫圈固定。在纵臂下侧的一个机加工孔内压装有一个球型衬套，供后下摆臂连接用。在纵臂顶部的一个机加工孔内，压装有一空心球型衬套，供后上摆臂连接用。在纵臂后部的延长部分，有一螺纹孔，在该孔内有用螺栓固定减振器下安装衬套。
- 3). 在纵臂前端装配有一柔性衬套，该柔性衬套用于控制因侧向力而导致的转向，并能提高乘坐舒适性，降低噪声等级。该衬套位于一机加工的前束调整支架内，该支架用3颗螺栓固定在车身上。该支架上螺栓连接孔上的开槽可以进行前束调整。在纵臂上铸有一道刻线及一个箭头，标明柔性衬套正确的安装方位，柔性衬套的安装方位对于确保衬套与前束调整支架之间正确的结合非常重要。

横向稳定杆及横向稳定杆连接杆

- 1). 实心弹簧钢制作的横向稳定杆直接与每个上摆臂连接而工作，K1.8型车辆上的横向稳定杆的直径为18mm(0.71in)。
- 2). 横向稳定杆用两个聚四氟乙烯(PTFE)衬套连接于副车架的后部，PTFE衬套用螺栓及夹板固定。PTFE衬套摩擦力低，不需要额外的润滑，并可使横向稳定杆在静态下自由旋转，这使得横向稳定杆对于翻转输入的反应迅速，且当发现常规衬套无压缩及扭转作用时，可允许使用刚度更大的衬套。
- 3). 后横向稳定杆的各端通过手工装配的后横向稳定杆连接杆而与后上摆臂连接，后横向稳定杆连接杆上标有“L”或“R”的标记，以区分不同的安装位置。每个后横向稳定杆连接杆以球节连接方式与后横向稳定杆连接，以衬套连接方式与后上摆臂连接。球节与衬套连接方式可以提高对车辆侧翻的反应及效率。每个连接杆与后横向稳定杆连接时，必须使得球节位于后横向稳定杆安装面的外侧，而螺母位于内侧。