

## P0443 燃油蒸发排放控制系统故障解析

### 故障码说明:

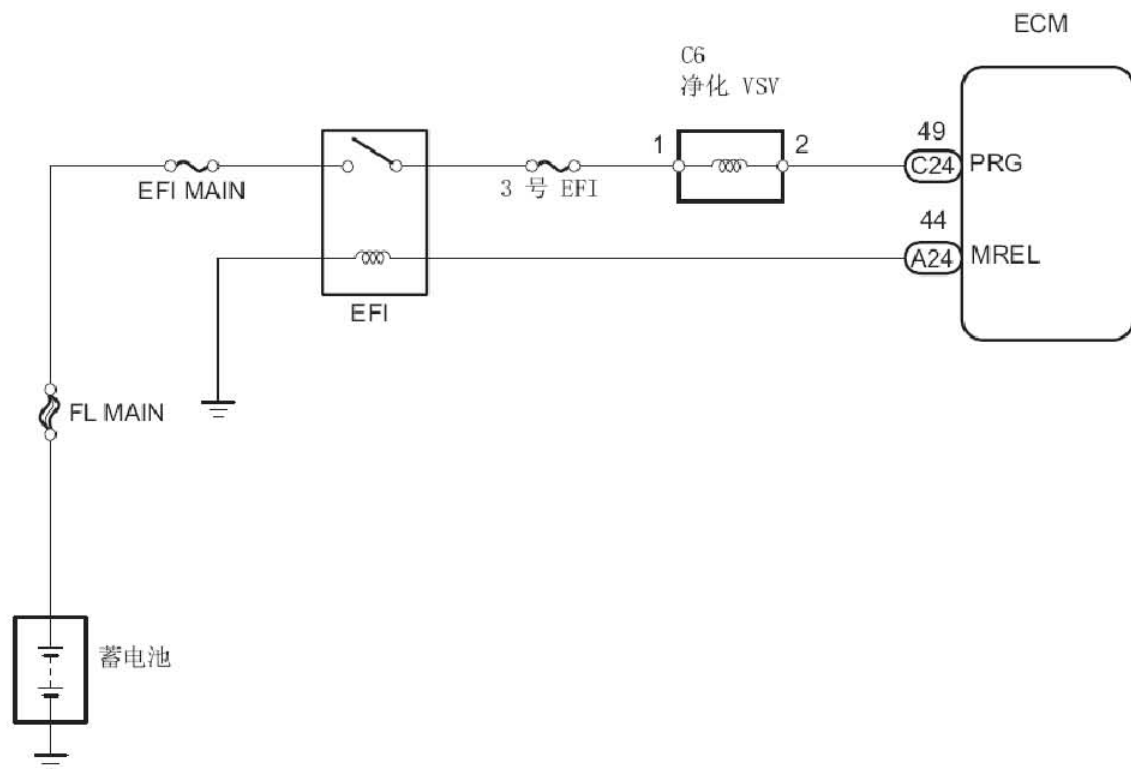
DTC	说明
P0443	燃油蒸发排放控制系统净化控制阀电路

**说明:**为减少HC排放,将来自燃油箱的蒸发燃油通过活性炭罐再排入进气歧管中,使之在气缸中燃烧。ECM改变传输到净化VSV的占空比信号,从而使HC排放的进气量在暖机后适于驾驶情况(发动机负荷、发动机转速、车速等)。

### 故障码分析:

DTC编号	DTC检测条件	故障部位
P0443	ECM输出电路的端子电压和ECM发送至净化VSV的驾驶信号不一致(第一行程逻辑)	<ul style="list-style-type: none"> <li>• 净化VSV电路存在开路或短路</li> <li>• 净化VSV</li> <li>• ECM</li> </ul>

### 线路图



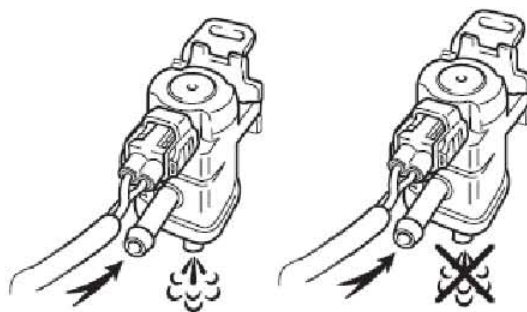
### 故障码诊断流程:

**建议:**用汽车故障诊断仪读取定格数据。DTC一旦被存储,ECM就将车辆和驾驶条件信息记录成定格数据的形式。在排除故障时,定格数据能帮助确定故障发生时车辆处于运行还是停止状态,发动机是否暖机,空燃比是过淡还是过浓,及其他数据。

- 1). 使用汽车故障诊断仪进行主动测试（激活净化VSV控制）
  - A). 将汽车故障诊断仪连接到DLC3上。
  - B). 将净化VSV上的真空软管从活性炭罐上断开。
  - C). 起动发动机，并打开诊断仪。
  - D). 选择以下菜单项目：Powertrain（传动系）/Engine and ECT（发动机和ECT）/Active Test（主动测试）/Activate the VSV for EVAP Control（为EVAP控制激活VSV）。
  - E). 用汽车故障诊断仪运行净化VSV时，用手指检查断开的软管是否有吸力。

VSV 为 ON

VSV 为 OFF



OK

诊断仪操作	规定条件
VSV为 ON	断开的真空软管有吸力
VSV为 OFF	断开的真空软管无吸力

正常：检查间歇性故障

异常：进行下一步

## 2). 检查净化VSV

- A). 断开C6净化VSV连接器。
- B). 测量VSV端子间的电阻。  
**标准电阻:**20℃ (68° F) 时为23至26 Ω
- C). 重新连接净化VSV连接器。

组件侧:



前视图

正常：进行下一步

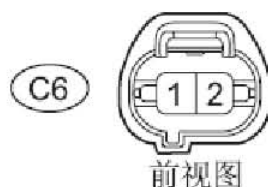
异常：更换净化VSV

## 3). 检查净化VSV（电源电压）

- A). 断开C6净化VSV连接器。
- B). 将点火开关转到ON（IG）。

线束侧:

净化 VSV 连接器



C). 根据下表中的值测量电压。

**标准电压**

诊断仪连接	规定条件
净化VSV (C6-1) -车身接地	9至14V

D). 重新连接净化VSV连接器。

正常: 进到第6步

异常: 进行下一步

4). 检查发动机室J/B (EFI 继电器、EFI MAIN保险丝)

正常: 进行下一步

异常: 更换发动机室J/B和(或)EFI MAIN保险丝

5). 检查线束和连接器 (净化VSV-EFI继电器)

A). 检查3号EFI保险丝。

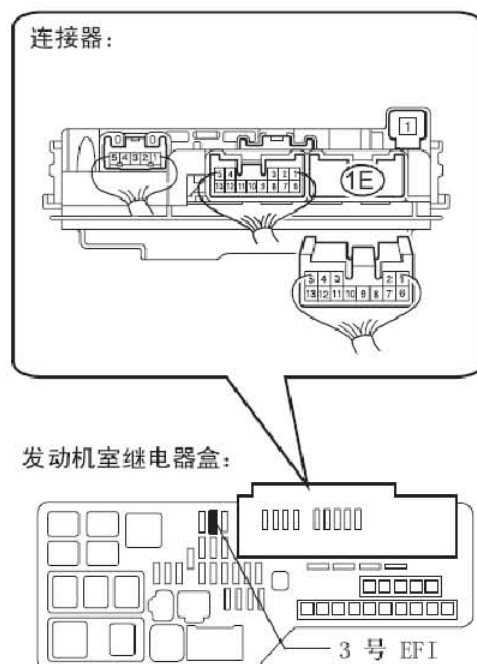
(a). 从发动机室R/B拆下3号EFI保险丝。

(b). 测量3号EFI保险丝电阻。

**标准电阻:** 低于1Ω

(c). 重新安装3号EFI保险丝。

发动机室 J/B:



B). 断开C6净化VSV连接器。

线束侧:



C). 从发动机室R/B上拆下发动机室J/B。

D). 断开1E发动机室J/B连接器。

E). 根据下表中的值测量电阻。

**标准电阻（检查是否存在开路）**

诊断仪连接	规定条件
净化VSV (C6-1) - 发动机室R/B (1E-6)	低于1Ω

**标准电阻（检查是否存在短路）**

诊断仪连接	规定条件
净化VSV (C6-1) 或发动机室R/B (1E-6) - 车身接地	10k Ω 或更高

F). 重新连接净化VSV连接器。

G). 重新安装发动机室J/B连接器。

H). 重新安装发动机室J/B。

正常：检查ECM电源电路

异常：修理或更换线束或连接器

6). 检查线束和连接器（净化VSV-ECM）

A). 断开C6净化VSV连接器。

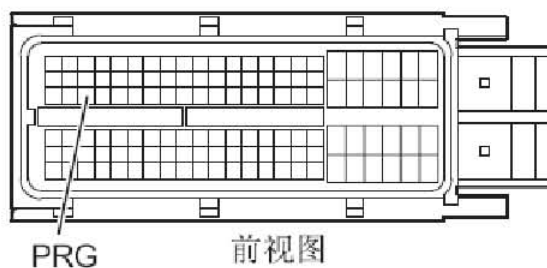
线束侧:

净化 VSV 连接器



B). 断开C24 ECM连接器。

**C24** ECM 连接器



C). 根据下表中的值测量电阻。

标准电阻（检查是否存在开路）

诊断仪连接	规定条件
净化VSV (C6-2) -PRG (C24-49)	低于1Ω

标准电阻（检查是否存在短路）

诊断仪连接	规定条件
净化VSV (C6-2) 或PRG (C24-49) -车身接地	10k Ω 或更高

D). 重新连接净化VSV连接器。

E). 重新连接ECM连接器。

正常：更换ECM

异常：修理或更换线束或连接器