

## 6.6 描述

### 概述

转向系统主要包括：一个两截式并可折叠的转向管柱，一个助力转向机，一动力转向油泵，一压力传感器（汽油型），一动力转向储油罐，转向油冷却器及转向油硬管和软管。

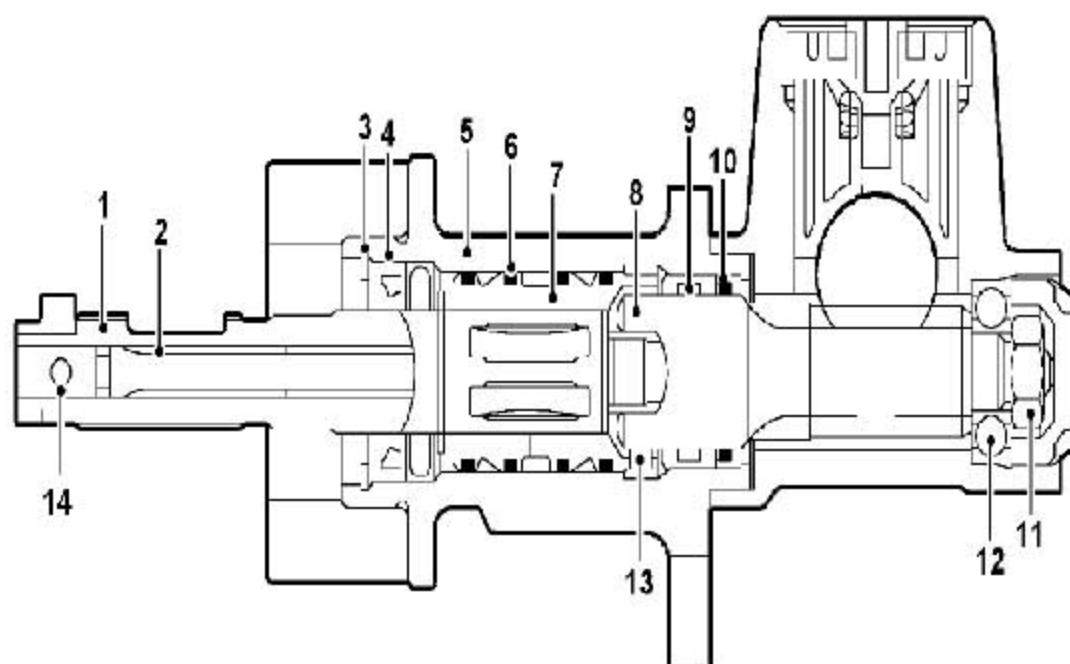
### 转向管柱

- 1). 转向管柱是可折叠的机构，在车辆遭遇严重撞击时，考虑到发动机和转向系统部件位置的移动。转向管柱上部可向远离驾驶员的方向滑动，而下部则可伸缩。
- 2). 转向管柱安装在一个单件式铸铝支架上，该支架与车身及仪表板梁连接。转向盘高度及倾斜度，在每个平面内都有50mm的调节量。为使倾斜度调节变得轻松，在每个调整终点处，都有一个平衡弹簧及限位衬垫。在转向管柱与前围隔板之间，有一个双壁式密封护圈。
- 3). 转向盘由一个中心轮毂及骨架铸件与模注于铸件上的软聚亚安酯组成，中心轮毂上有66花键槽，并带有一个标记，该标记与转向管柱上相对应的标记对齐。喇叭开关、ICE控制开关及巡航控制开关都装配在转向盘上。所有开关都通过连接线与旋转偶合器接头相连。一个位于转向盘中心、塑料盖下面的气囊为驾驶员的脸部及上部身躯提供保护。

### 动力转向机

- 1). 动力转向机安装在位于前副车架后横梁之下的一个合适的位置上。由于动力转向机的安装点与悬架转动支点都是由精确机加工而成的刚性前副车架确定的，故在任何时候，都能保持转向齿轮齿条机构与悬架之间相对的设计几何尺寸关系。动力转向机由四个螺栓固定，其中两个穿过紧固动力转向机管的压板（铸件），另两颗穿过处于转向阀单元一端的与动力转向机管一体的固定脚。一个带螺栓及螺母的“双D型”机构将转向管柱固定在动力转向上。
- 2). 动力转向机从一个锁止位置到另一个锁止位置需转2.86转，齿轮齿条总的传动比为16.1:1，橡胶波纹管护罩罩住转向齿轮齿条的运动区域。转向横拉杆一端装配在带螺纹的转向机上，并以锁紧螺母固定，可以起到转向系统对正的调整作用。转向横拉杆另一端都用锁紧螺母固定在前轮毂处延伸出来的转向臂上。

## 转向阀单元-转向阀示意图



1	输入轴	8	小齿轮轴
2	扭力杆	9	轴承
3	限位卡环	10	润滑油密封圈
4	润滑油密封圈	11	螺母
5	阀壳体	12	轴承
6	聚四氟乙烯(PTTE) 密封圈 (4 个)	13	销- 小齿轮轴与扭力杆连接
7	外圆柱滑阀	14	销- 转子与扭力杆连接

- 1). 转向阀单元与转向机组成一整体，其功能原理是，在转向盘上输入所需的最小力时，产生最大的助力效果（如，在驻车时转向）。
- 2). 转向阀单元铸造外壳上有4个孔，这4个孔分别可供动力转向油泵压力供油、至动力转向储油罐的回油及自转向阀单元至环面和整个泵体的液流。在与来自动力转向油泵压力供油孔内，装配一个单向阀及密封圈。
- 3). 转向阀单元由一个外圆柱滑阀、转子、扭力杆及小齿轮轴组成。转向阀单元是一个带小齿轮轴的双轴型结构，小齿轮轴通过输入轴与转向管柱相连接。转向阀单元位于一壳体内，该壳体以螺钉与一个位于转向机主体上的相匹配的铸件连接，并用螺钉固定。
- 4). 外圆柱滑阀位于转向阀单元的主孔内，在其外表面上以机加工的方式加工出3条环槽。聚四氟乙烯密封圈位于环槽间，密封转向阀主孔。在每个环槽内，沿滑阀壁钻有径向孔。外圆柱滑阀加工有孔，以接纳输入轴。在滑阀孔内，等距离加工有6条狭槽，狭槽端部封闭，不延伸到滑阀的端部。在外滑阀上的径向孔，一直钻到与每个狭槽相连。

- 5). 输入轴外端加工有花键及一个供扭力杆用的横向孔，内端也有花键，与小齿轮轴上相对应的花键为间隙配合。花键的宽度允许扭力杆在两个花键齿彼此啮合前扭转几度。小齿轮轴与输入轴之间的花键连接，确保在转向助力失效时，转向系统可以手动操纵，且不会使扭力杆超载。在输入轴中心部分圆周上，等间距地机加工有纵向狭槽，这些狭槽沿输入轴圆周交替布置。
- 6). 扭力杆装配在转子内，以插销的方式与输入轴及小齿轮轴连接。扭力杆中间部分的直径经机加工后，略小于两端的直径。略小的直径允许扭力杆根据施加在转向盘上的扭矩作响应的扭转，施加在转向盘上的扭矩与轮胎在路面上的抓地能力有关。
- 7). 在小齿轮轴的中心直径上有机加工齿，该机加工齿与转向机上的齿配合。在小齿轮轴上端的孔内，有机加工而成的花键，这些花键与转子上相似的花键为间隙配合。小齿轮轴位于一铸造壳体内，该壳体为转向机的一部分，且旋转于滚珠—滚柱轴承上。

### 动力转向液流

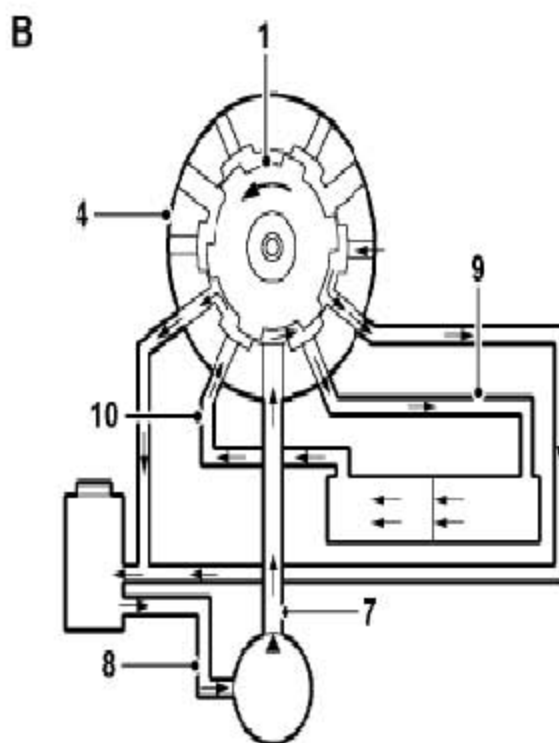
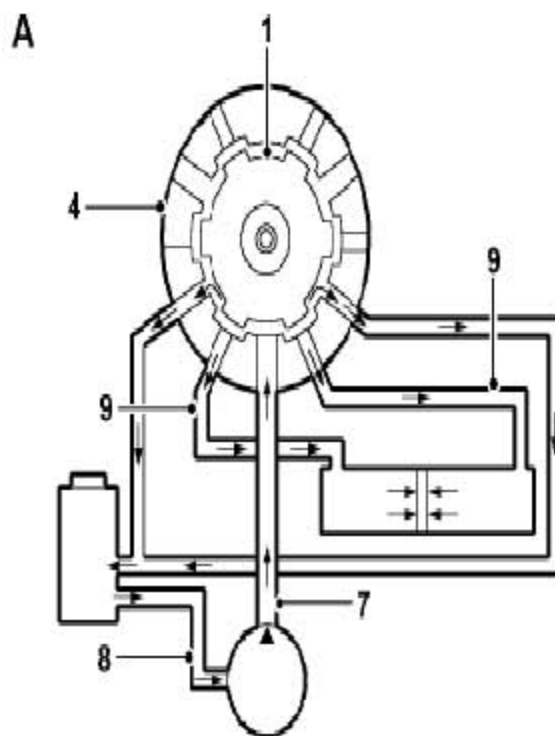
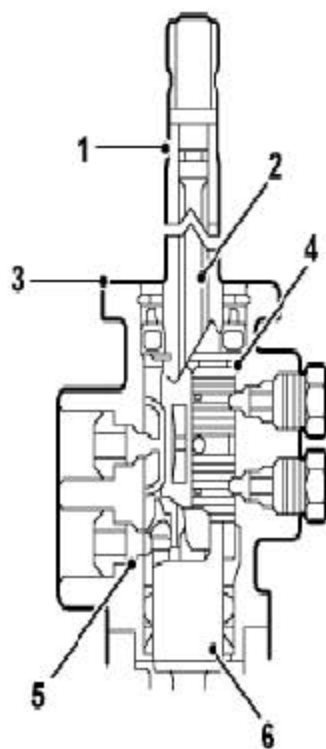
- 1). 动力转向是与转向机构一起作用的。使动力转向系统运行的液压是由一个螺旋叶片泵产生的，该螺旋叶片泵由曲轴皮带盘上的皮带驱动。动力转向油液的量及压力是由位于动力转向油泵内的液流控制阀调节的。从动力转向油泵出来的液体压力经转向小齿轮输送到转向阀，控制阀控制液体压力并改变液流流向。液体被引向动力缸相应的一侧，并在此产生转向齿轮齿条推进力。液力油液从动力缸内流回，流经回液管的一个环形通道，在动力油液回到转向储油罐前，该环形通道起到动力转向油液冷却器的作用。转向油罐是允许的助力油液存储的地方。
- 2). 在汽油机工作模式下，动力液压回路里有一压力传感器，检测高负载工作状态（如在驻车情况下，满转向到锁止位置），并将信号发送到发动机控制模块(ECM)，发动机控制模块由此调整发动机的控制怠速，以防止发动机停机。

### 动力转向储油罐

- 1). 动力转向储油罐由罐体、罐盖及滤清器总成组成。罐盖上有与罐盖成一体的转向储油罐液面标尺及安装在罐盖上、防止泄漏的“O”型密封圈。在罐盖上还有一个通气孔，允许在运行过程中，转向储油罐液面高度的改变。
- 2). 滤清器总成安装在转向储油罐的底部。滤清器由模压在滤清器支架内的精细不锈钢丝网制成。滤清器在转向油液进入供油液管路前，除去转向油罐里的颗粒物质。滤清器是非保养部件。
- 3). 转向储油罐的基本功能是在液压系统中，保持一定量的过剩转向油液，以允许转向油液在不同温度下的膨胀和收缩。转向油液液面高度确保在所有运行状况下，供液管始终处于油液的覆盖之下。任何在液压系统中的空气将会从转向储油罐里的液体中排出。

## 6.7 运作

### 动力转向机工作示意图



A= 中立位置； B= 向左转向（向右转向与之类似）

1	转子	6	小齿轮轴
2	扭力杆	7	动力转向油泵的压
3	转向阀单元	8	动力转向油泵回油
4	滑阀	9	动力转向缸的压力
5	销-扭力杆与小齿轮轴连接	10	动力转向缸的回油流

- 1). 转向盘的转动通过转向管柱传递到安装在转向齿轮齿条机构上的转向阀上。转向的旋转运动通过齿轮及齿条，转换成转向齿条的直线运动。
- 2). 在发动机运转及动力转向油泵运行的情况下，转向机上有高压液流，提供转向助力。

### 中立位置

当在转向盘上未施加任何运动时，动力转向油液从动力转向油泵流向转向阀。外圆柱滑阀上的狭槽与转子上的狭槽对齐，使得油液压力越过转向阀。部分压力施加到动力转向缸的进液及回液侧，这部分压力被动力转向缸两侧的活塞感知。由于动力转向缸两侧的压力相等，转向保持在中间位置。由于大部分液体已经流回到转向油罐里，故在活塞每一侧的压力都非常低。

### 向左转向

- 1). 转向盘的逆时针转动导致转子与扭力杆向相同的方向旋转。转子上的狭槽已经移动，不在它们的中间对齐位置上，并堵塞了至转向储油罐的回流液流。来自动力转向油泵液体压力，从现在开始，从动力转向油泵流进转子与外圆柱滑阀上新对齐的狭槽内，液体压力通过对齐的狭槽被引向动力转向缸的左侧，从而使动力转向缸左侧压力增加。
- 2). 动力转向缸右侧的回流口是开启的，允许液流从动力转向缸活塞右侧流向动力转向储油罐。动力转向缸活塞左侧及右侧处的压力差便产生转向助力。

### 向右转向

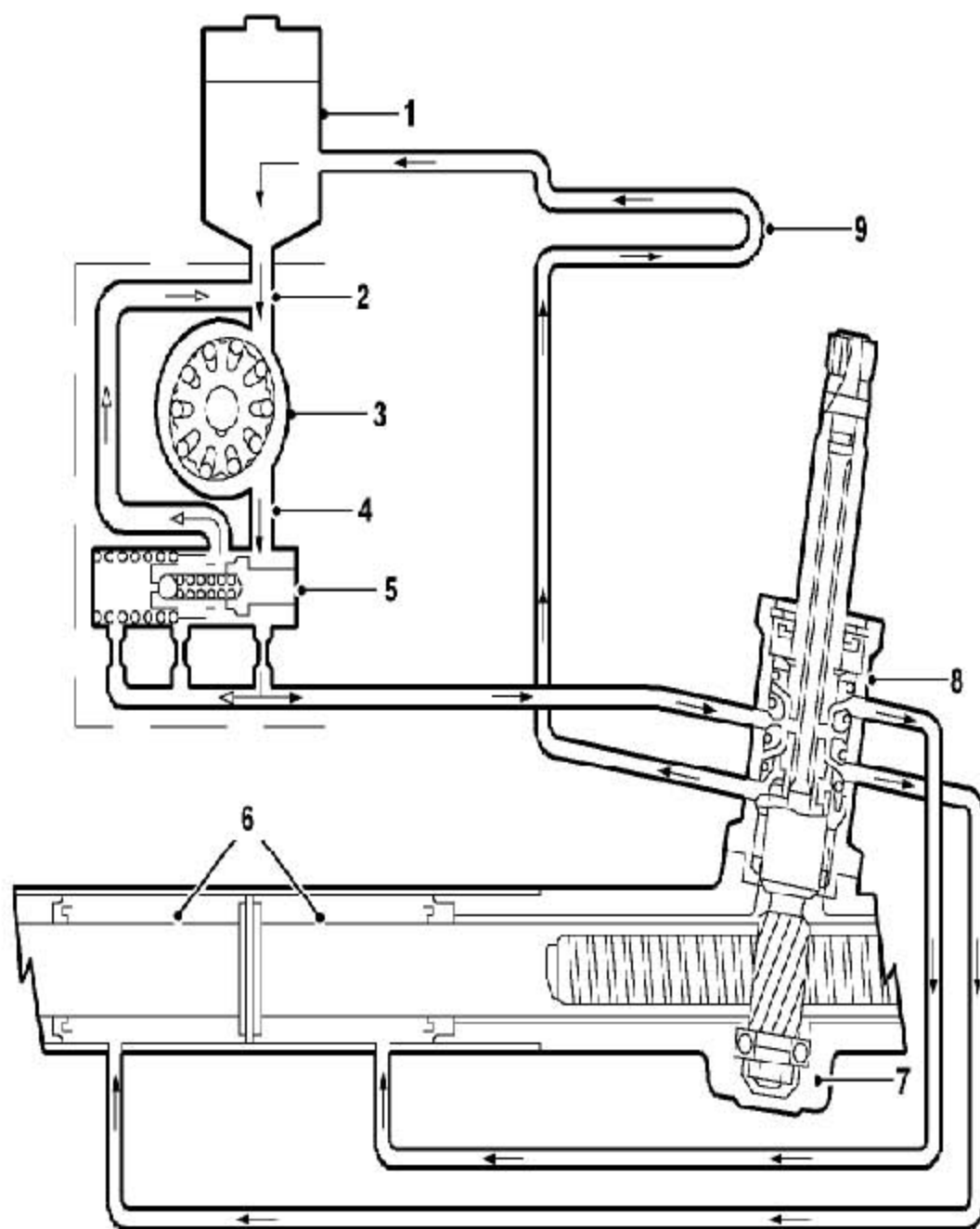
转向盘的顺时针转动导致转子与扭力杆向相同的方向旋转。转子上的狭槽已经移动，不在它们的中间对齐位置上，并堵塞了至转向储油罐的回流液流。来自动力转向油泵液体压力，从现在开始，从动力转向油泵流进转子与外圆柱滑阀上新对齐的狭槽内，液体压力通过对齐的狭槽被引向动力转向缸的右侧，从而使动力转向缸右侧压力增加。液力缸左侧的回流口是开启的，允许液流从动力转向缸活塞左侧流向转向油罐。动力转向缸活塞左侧及右侧处的压力差便产生转向助力。

### 累加助力

- 1). 累加助力转向取决于与前轮转动方向相反的车轮路面阻力的大小。当转向盘向左或向右转动时，旋转运动通过转向管柱传递到转子轴上，并使转子轴以与转向盘相同的转动量转动。旋转运动同时也从转子传递到扭力杆。如果车轮阻力很高（如驻车状态），则扭力杆将会扭转。扭力杆的扭转意味着小齿轮及滑阀的旋转量略小于转子。

- 2). 扭力杆的扭转, 使转子及扭力杆上的狭槽脱离了对齐位置, 从而使得两套狭槽之间的间隙变大。车轮对转向旋转运动的路面阻力越大, 转子与扭力杆上狭槽的不对准量越大, 随着不对准量的加大, 流经动力转向缸相应一侧的液体压力增加。
- 3). 当车轮的路面阻力减小或施加在转向盘上的转动力减小, 则施加在转子上的扭矩减小, 扭力杆放松, 减少了转子与扭力杆狭槽间的不对准量, 从而减少施加在动力转向缸相应一侧的液体压力。

### 液力回路—液力回路示意图



1	转向油罐	6	转向动力缸压力区域
2	低压进油管	7	转向齿轮齿条机构
3	转向动力(PAS) 泵	8	转向阀单元
4	出油口	9	转向动力油冷却管
5	流量控制 / 安全阀		

- 1). 发动机启动后，转向动力泵将转向油罐中的助力油液吸入到低压进油管，助力油液经过转向动力泵后，在出油口处变成高压油液，高压油液经过一高压油管，到达转向阀。如果未施加转向力，则转向动力缸活塞每侧的压力相等，其余的油液从转向阀，经过一转向动力油冷却管，返回转向油罐。
- 2). 如果施加了向任意一侧转向的转向力，则油液的压力被引入转向动力缸活塞相应的一侧，提供转向助力，减少所需的转向力。
- 3). 由于转向动力缸中活塞运动而排出的转向动力油液，从转向阀，经过转向动力油冷却管，返回转向油罐。
- 4). 转向动力油冷却管降低助力油液的温度，延长系统中软管及密封件的寿命。

LAUNCH