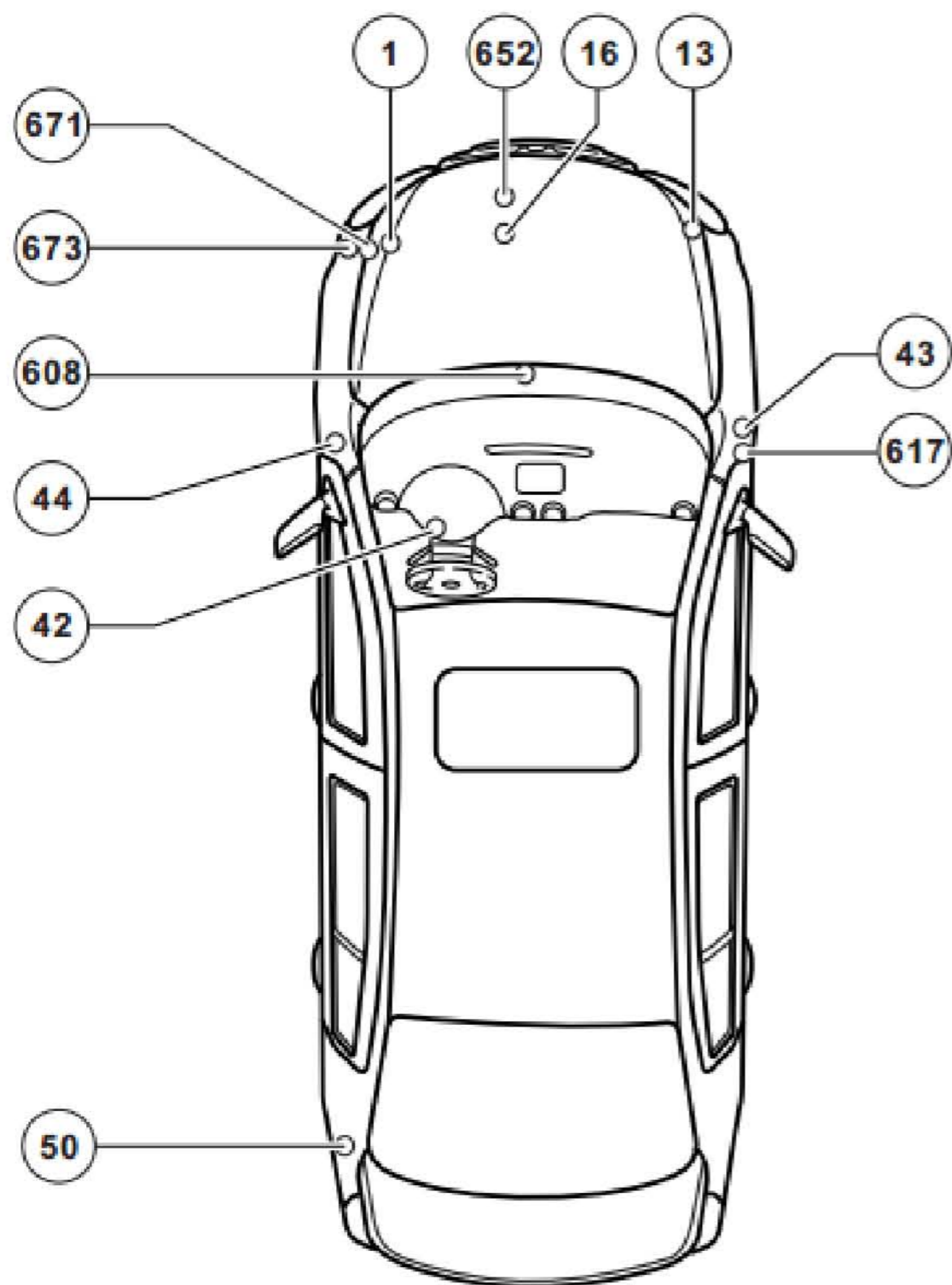


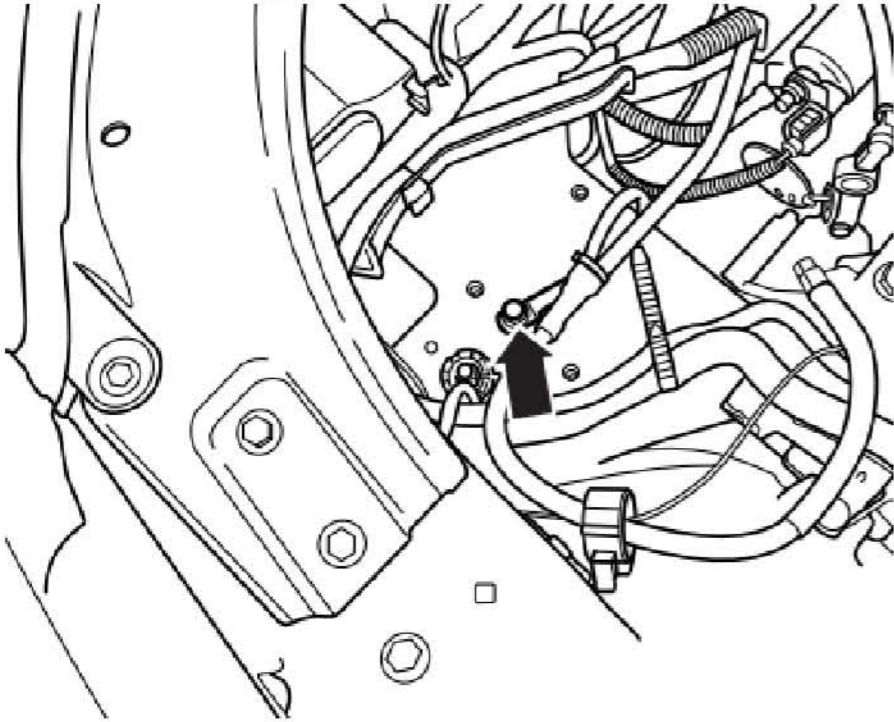
2.2 接地点

2.2.1 所有接地点一览



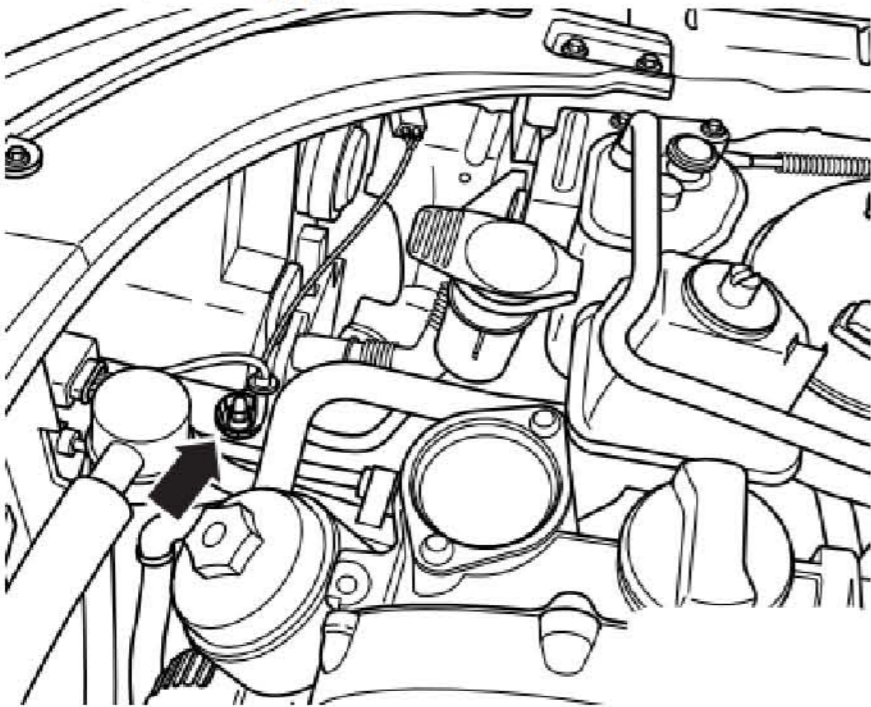
① — 接地点，蓄电池-车身，在左纵梁上

◆ => -箭头-



⑬ — 接地点，在右纵梁前部

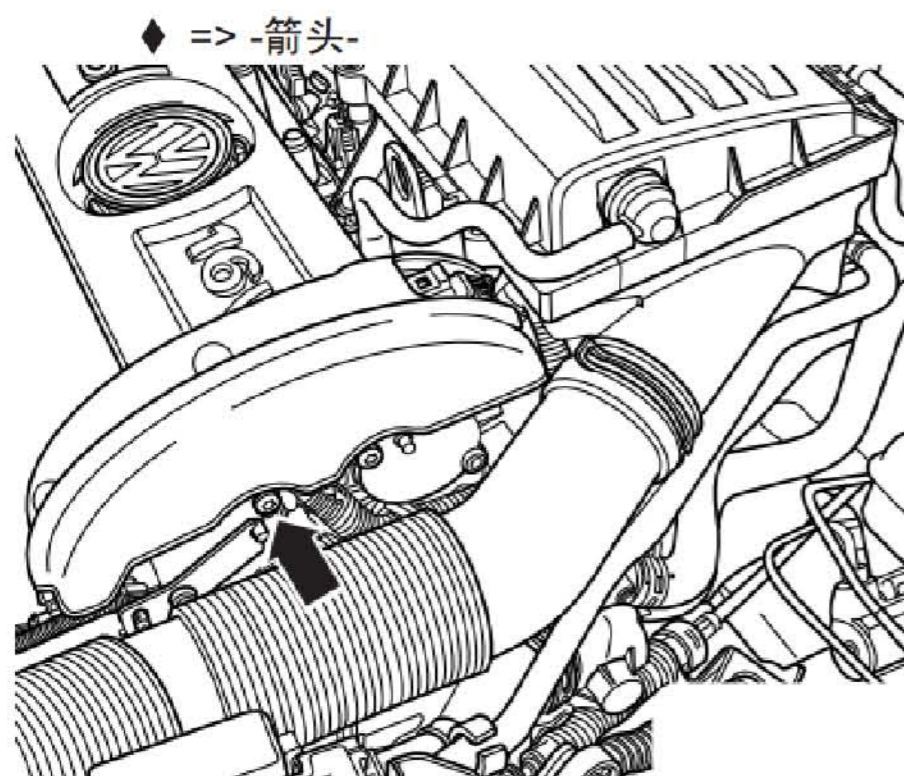
◆ => -箭头-



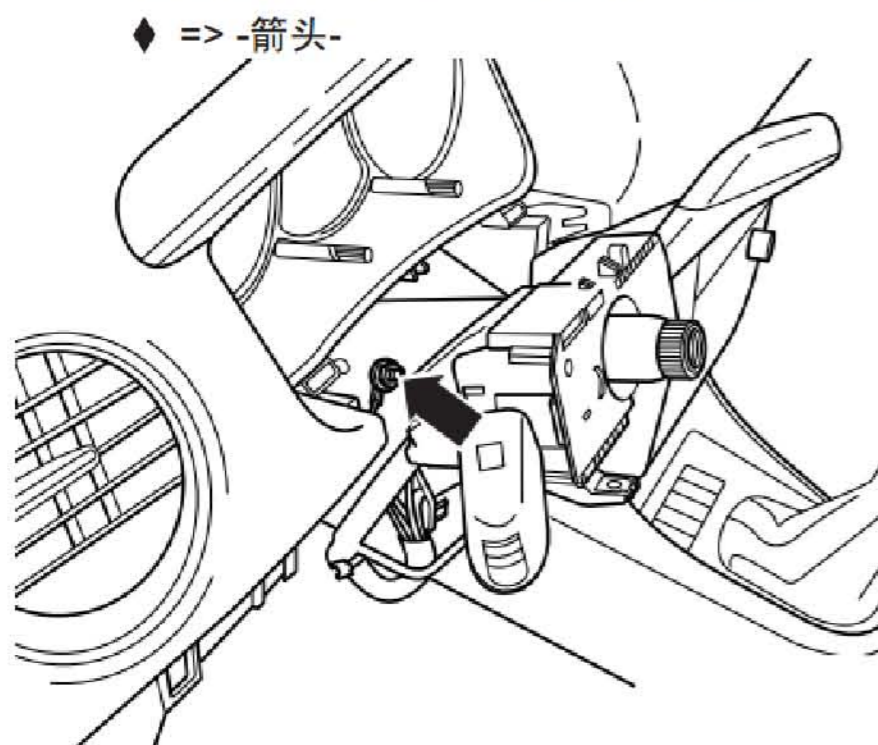
LAUNCH

2.2.2 接地点

16 — 接地点，在气缸盖罩左侧



42 — 接地点，在转向柱上，点火开关旁边



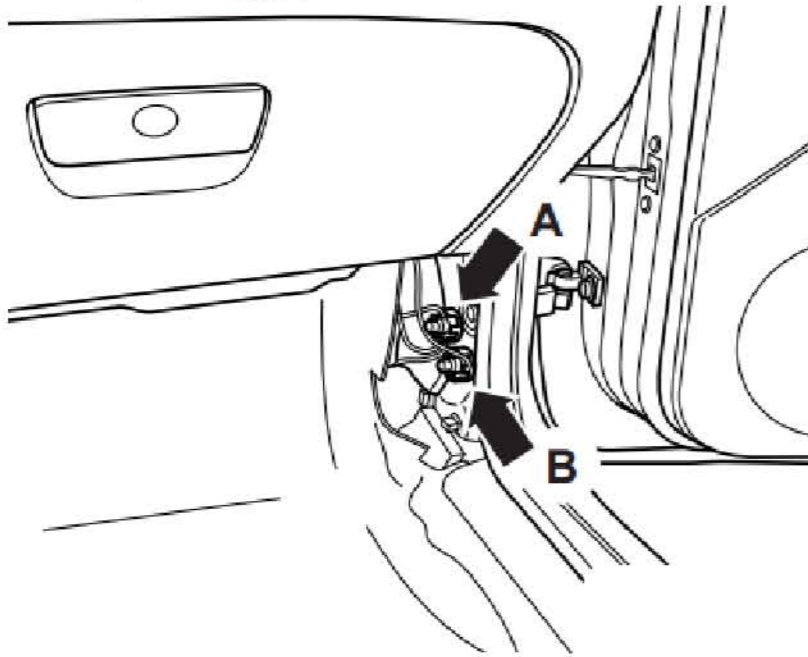
LAUNCH

④3 —接地点, 在右 A 柱下方

◆ => -箭头 A-

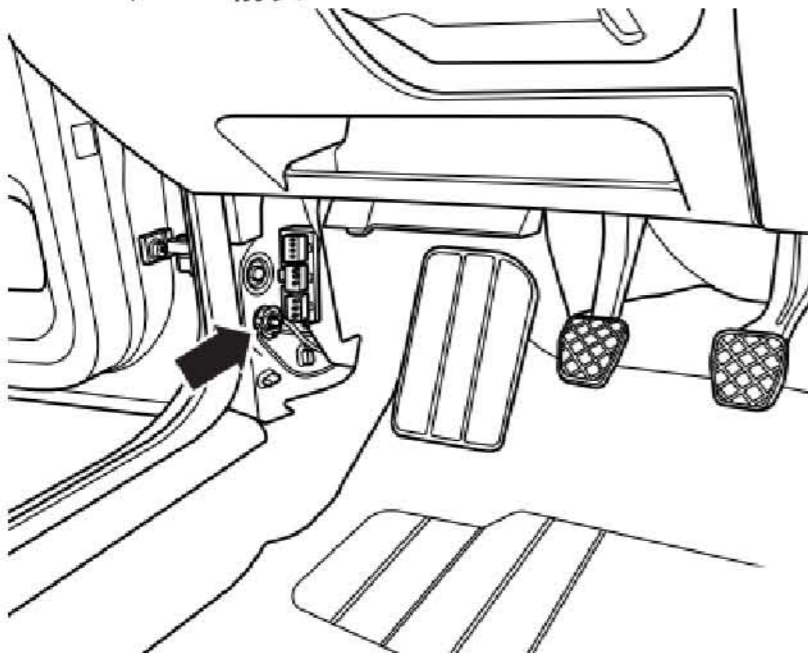
⑥17 —接地点, 在右 A 柱下方后侧

◆ => -箭头 B-



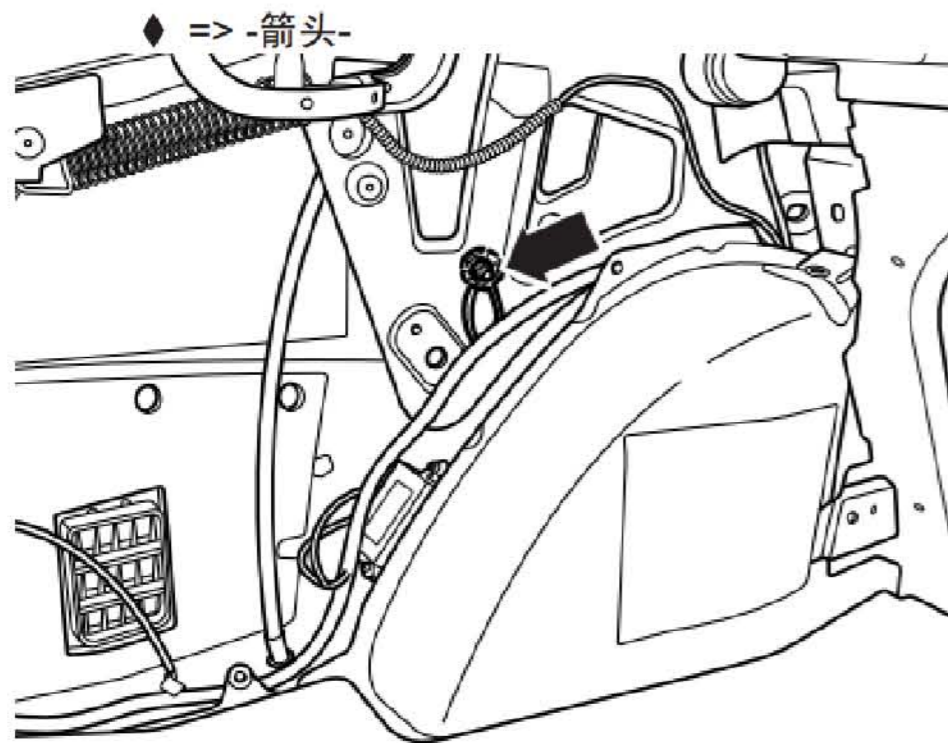
④4 —接地点, 在左 A 柱下方

◆ => -箭头-

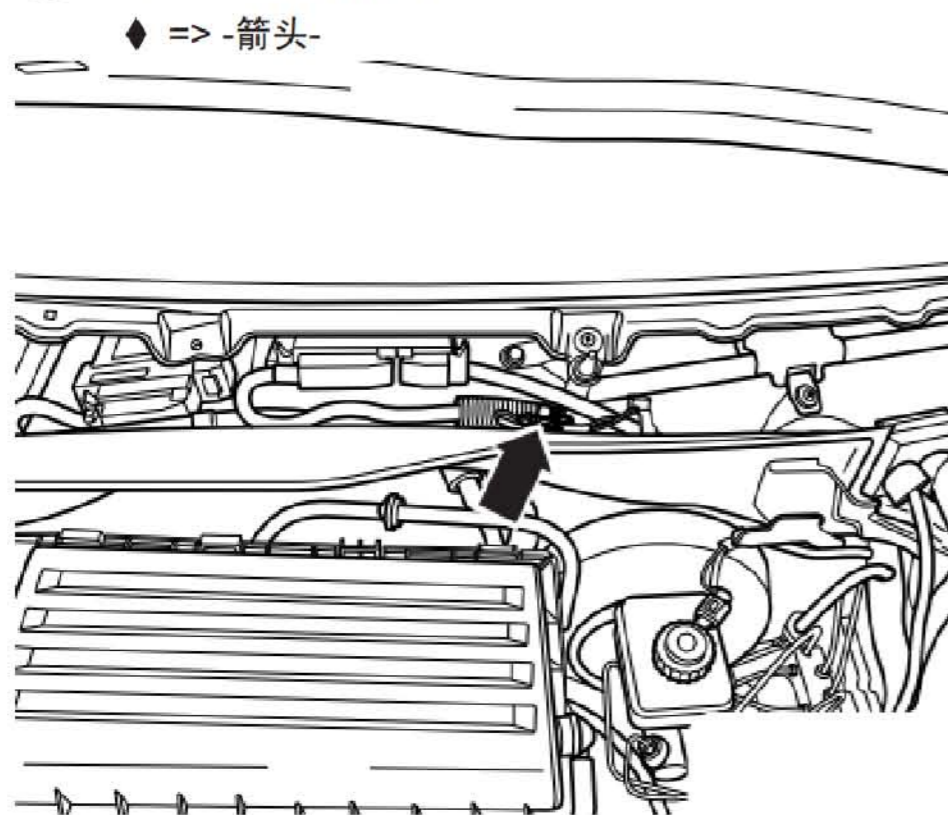


LAUNCH

50 — 接地点，在行李箱左侧车轮罩上方



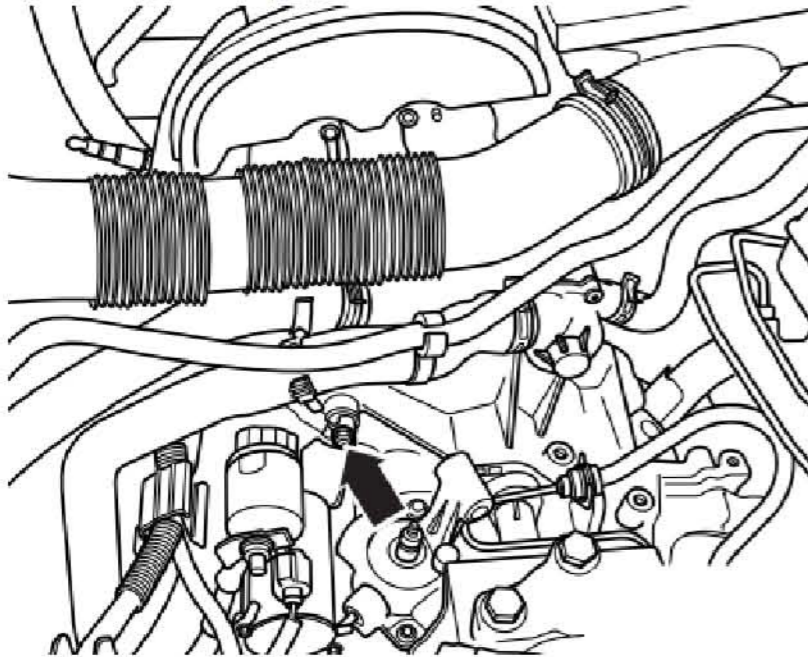
608 — 接地点，在排水槽中部



LAUNCH

652 —接地点，在起动机固定螺栓上

◆ => -箭头-

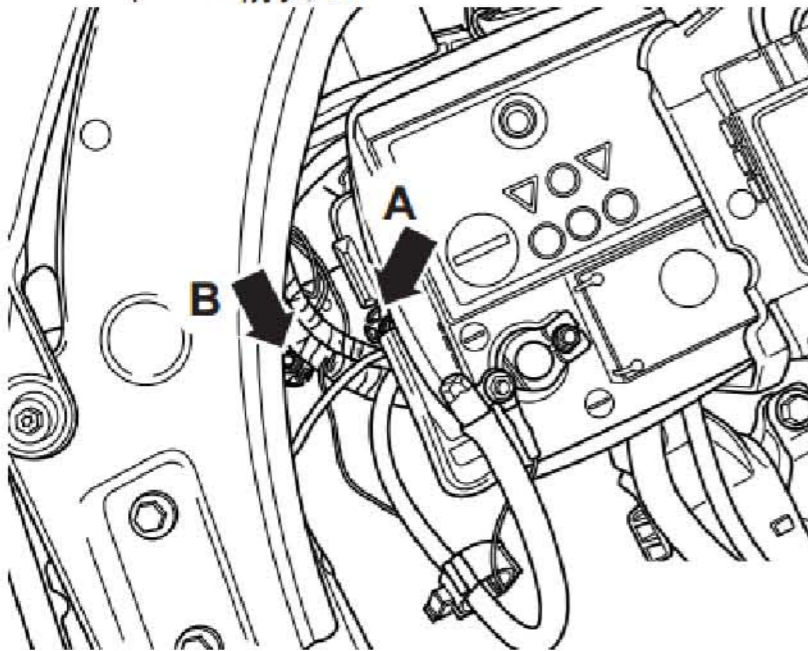


671 —接地点，在左纵梁前部

◆ => -箭头 A-

673 —接地点，在左纵梁前部左侧

◆ => -箭头 B-



LAUNCH