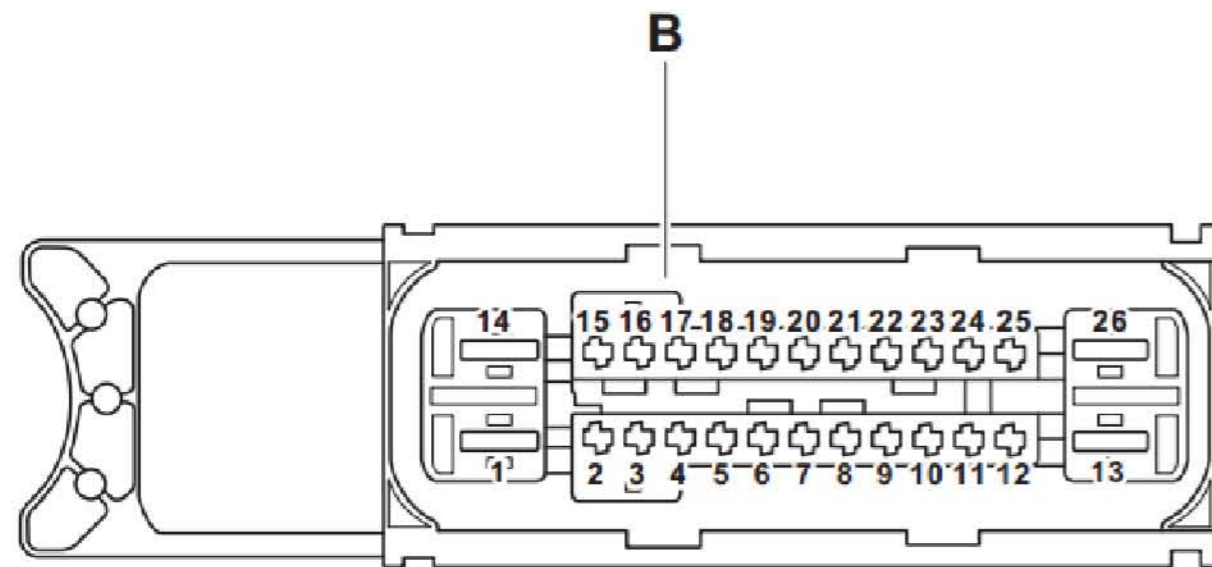
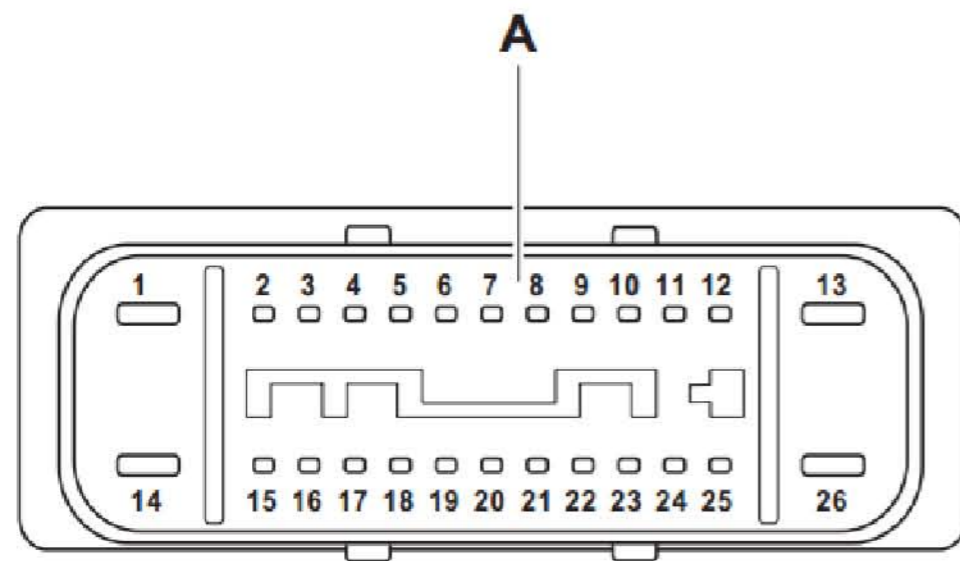


## ABS 控制单元 -J104

**插头连接:**

A = ABS 控制单元

B = 26 针插头, 黑色, ABS 控制单元插头 ( T26a )

1 = 接线柱 30

2 = 左后转速传感器

3 = 左后转速传感器

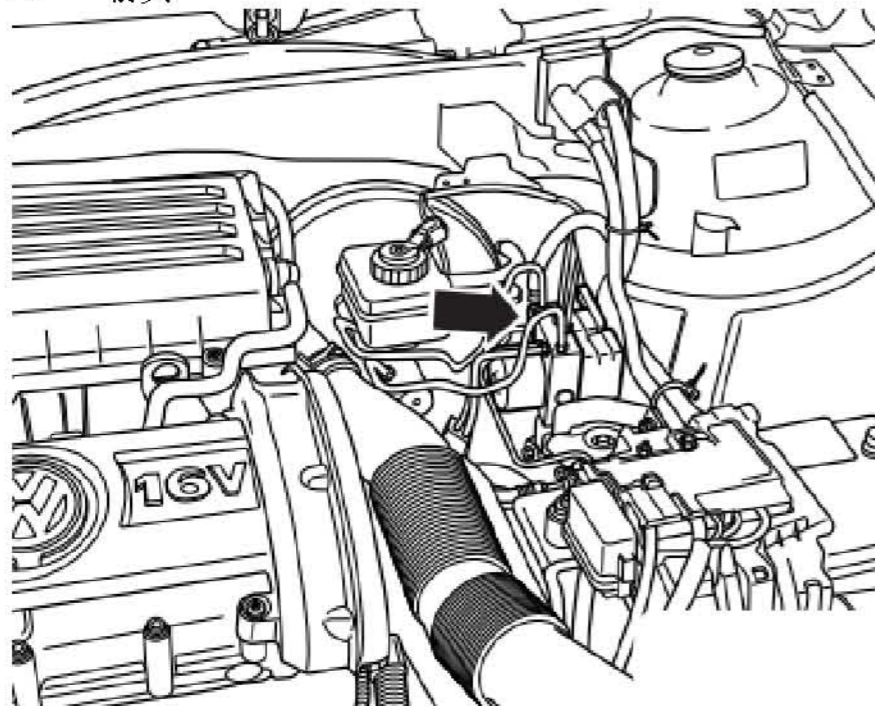
4 = 未占用

- 5 = 右前转速传感器
- 6 = 右前转速传感器
- 7 = 轮胎压力监控按钮
- 8 = 左前转速传感器
- 9 = 左前转速传感器
- 10 = 未占用
- 11 = 右后转速传感器
- 12 = 右后转速传感器
- 13 = 未占用
- 14 = 未占用
- 15 = 未占用
- 16 = BCM 车身控制器、制动信号灯开关
- 17 = 未占用
- 18 = 未占用
- 19 = 跨接至 ABS 控制单元 22 针
- 20 = 接线柱 15
- 21 = CAN 总线, 低位(动力传动系统)
- 22 = 跨接至 ABS 控制单元 19 针
- 23 = CAN 总线, 高位(动力传动系统)
- 24 = 跨接至 ABS 控制单元 25 针
- 25 = 跨接至 ABS 控制单元 24 针
- 26 = 接线柱 31

**安装位置:**

在发动机舱内左纵梁后部

=> - 箭头 -



LAUNCH