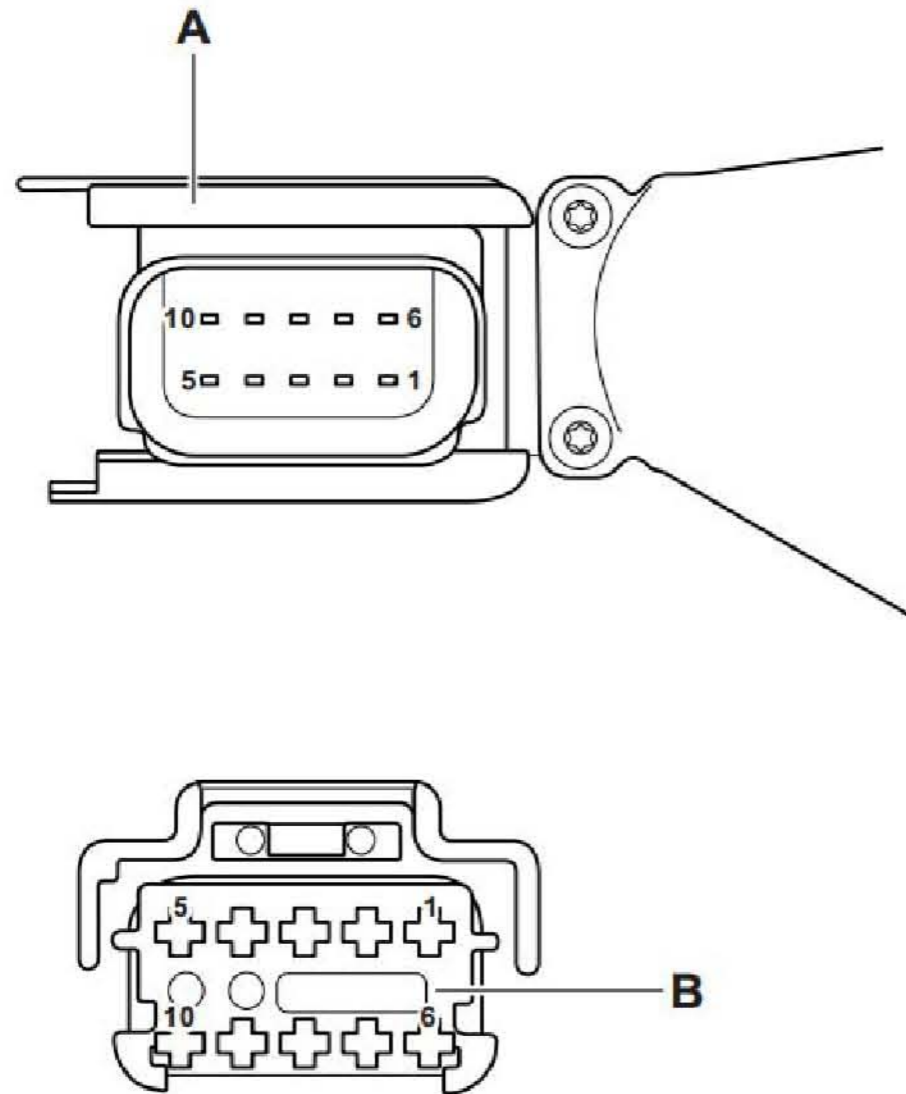


驾驶员侧车门控制单元 -J386

**插头连接:**

A = 驾驶员侧车门控制单元

B = 10 针插头, 黑色, 驾驶员侧车门控制单元插头(T10f)

1 = 左前车窗升降器开关

2 = 接线柱 30

3 = BCM 车身控制器、副驾驶员侧车门控制单元

4 = 接线柱 31

5 = 车窗升降器联锁开关

6 = 右前车窗升降器开关

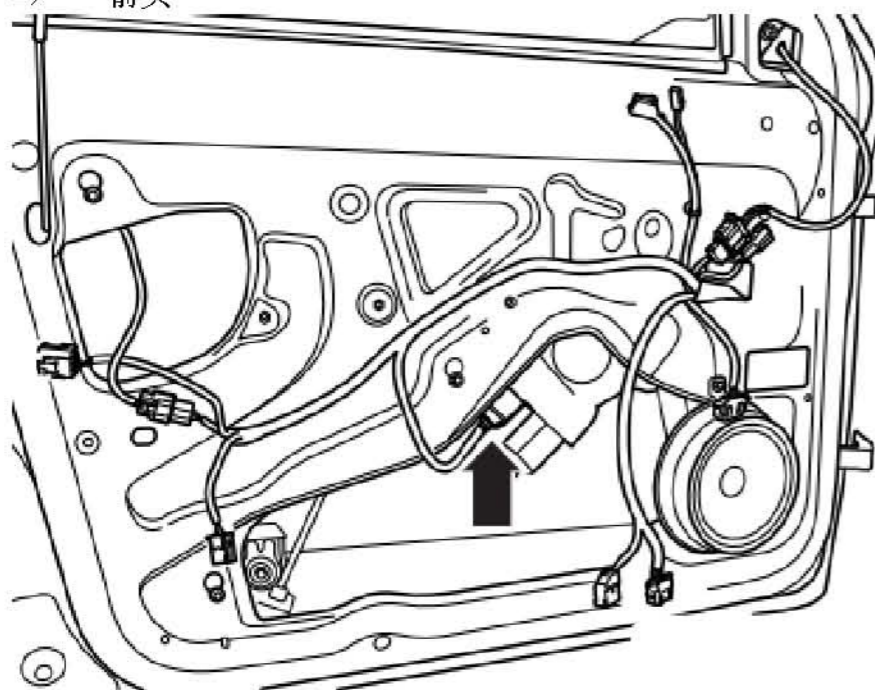
7 = 后部车窗升降器联锁开关

8 = 未占用
9 = 未占用
10 = 未占用

安装位置:

在驾驶员侧车门上

=> - 箭头 -



LAUNCH