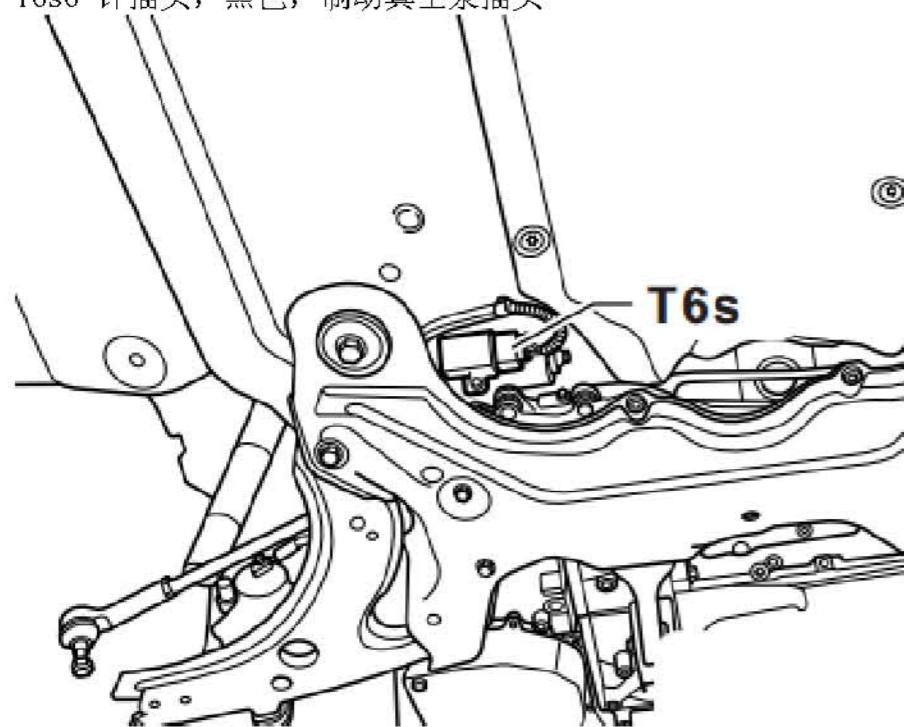


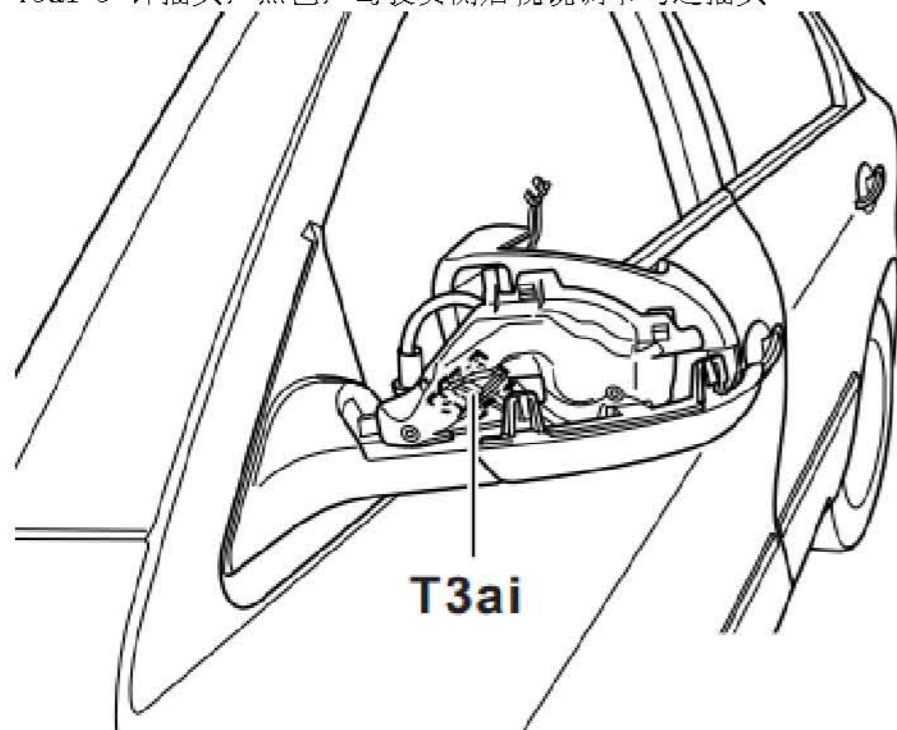
内部线束插头，在副梁左侧上方，用于配有发动机标识字母 CEN 和自动变速箱的轿车
插头

T6s6 针插头，黑色，制动真空泵插头



内部线束插头，在驾驶员侧外后视镜内
插头

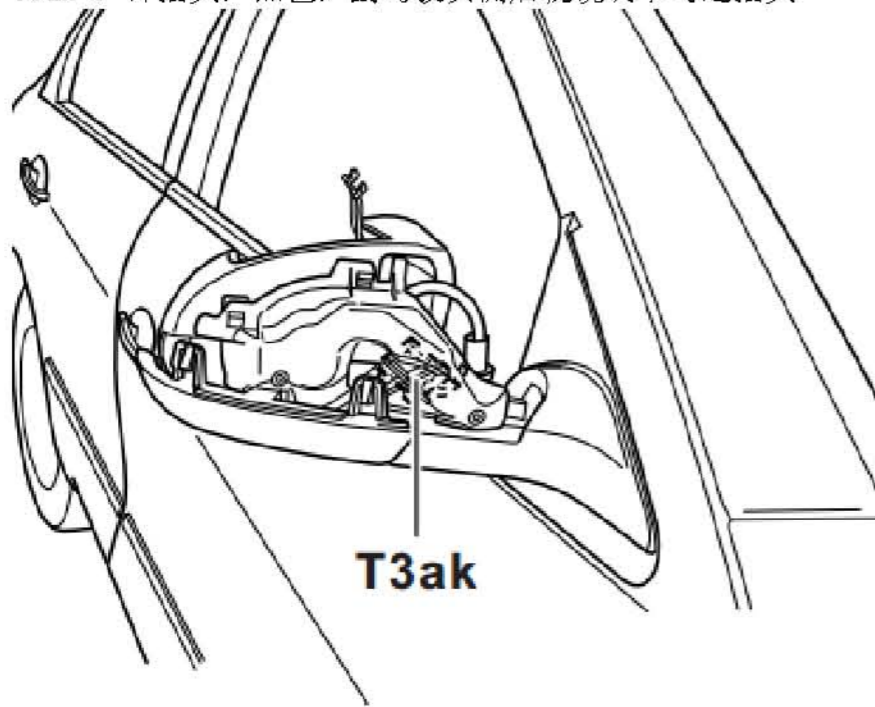
T3ai 3 针插头，黑色，驾驶员侧后视镜调节马达插头



LAUNCH

内部线束插头，在副驾驶员侧外后视镜内
插头

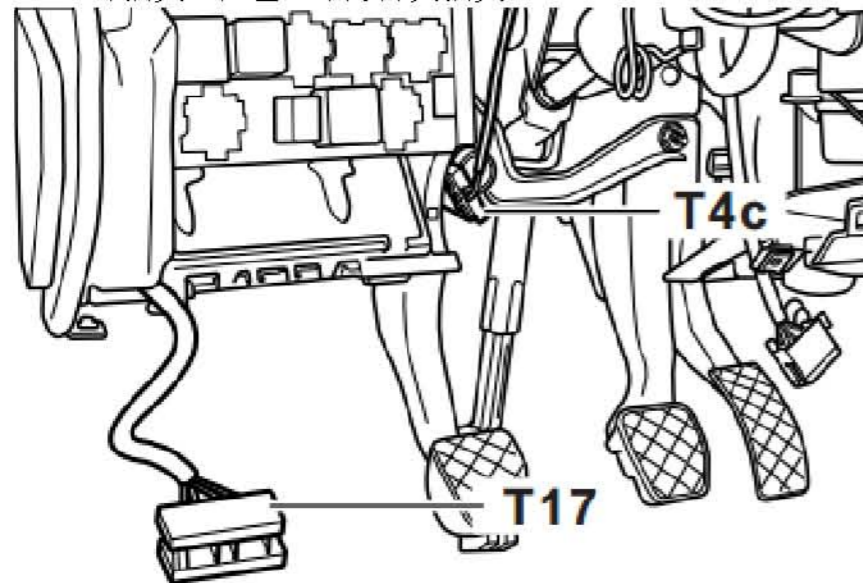
T3ak 3 针插头，黑色，副驾驶员侧后视镜调节马达插头



用于配有手动变速器的轿车内部线束插头，在仪表板下面左侧
插头

T4c 4 针插头，黑色，离合器踏板开关插头，

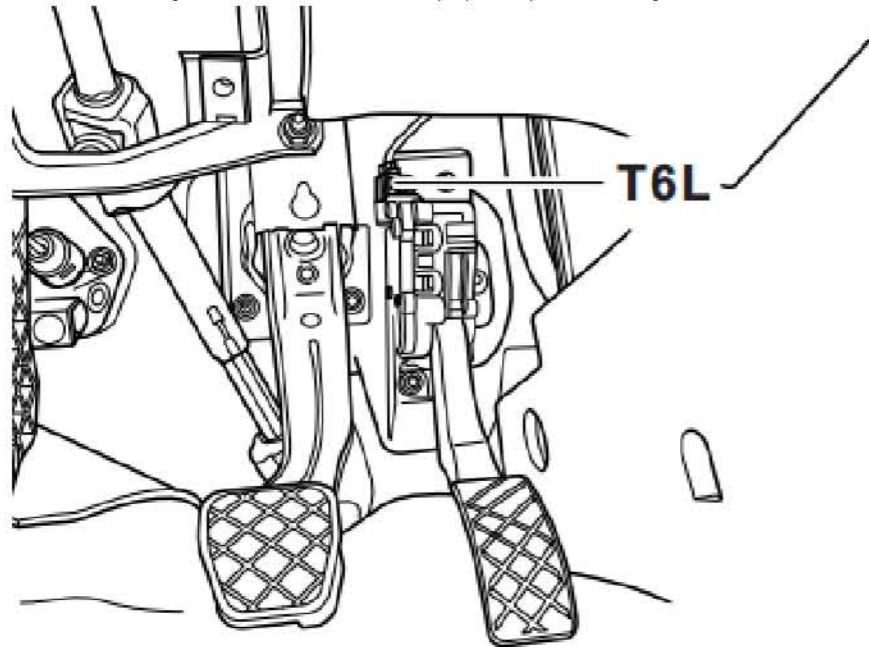
T17 17 针插头，黑色，车灯开关插头



LAUNCH

内部线束插头，在油门踏板上
插头

T6L 6 针插头，黑色，油门踏板位置传感器插头

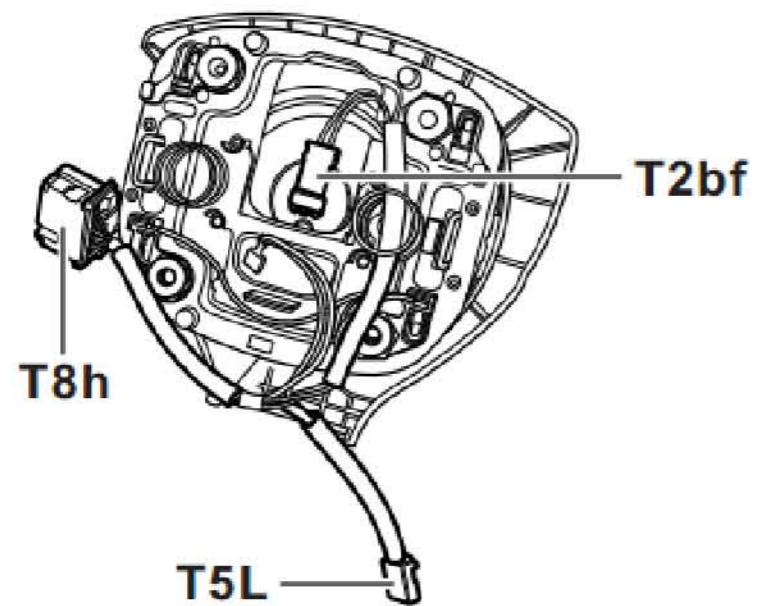


内部线束插头，在方向盘内
插头

T2bf 2 针插头，黄色，驾驶员侧安全气囊引爆装置插头

T5L 5 针插头，黑色，多功能方向盘控制单元插头

T8h 8 针插头，黄色，安全气囊螺旋弹簧/带滑环的复位环插头



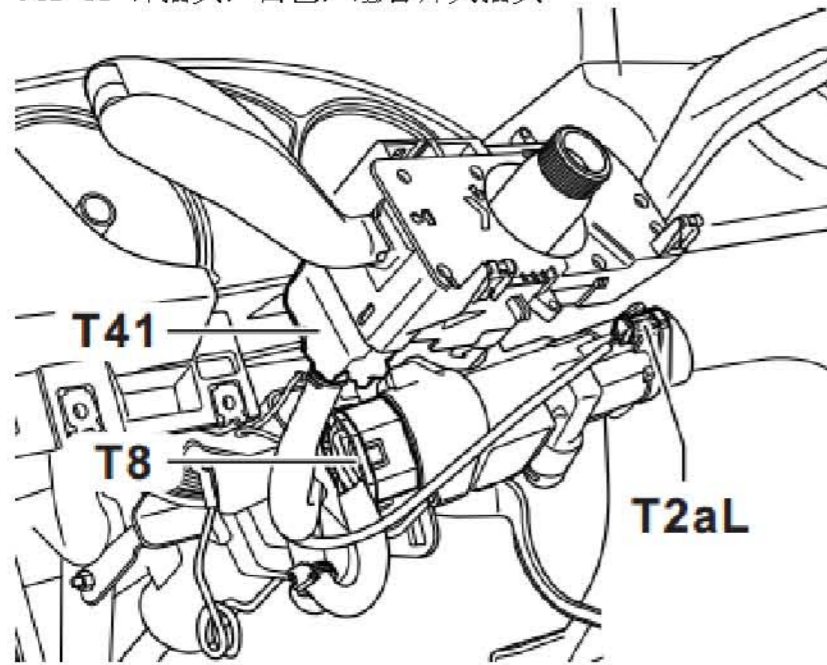
LAUNCH

内部线束插头，在转向柱上
插头

T2aL 2 针插头，黑色，防盗锁止系统识读线圈插头

T8 8 针插头，黑色，点火起动开关插头

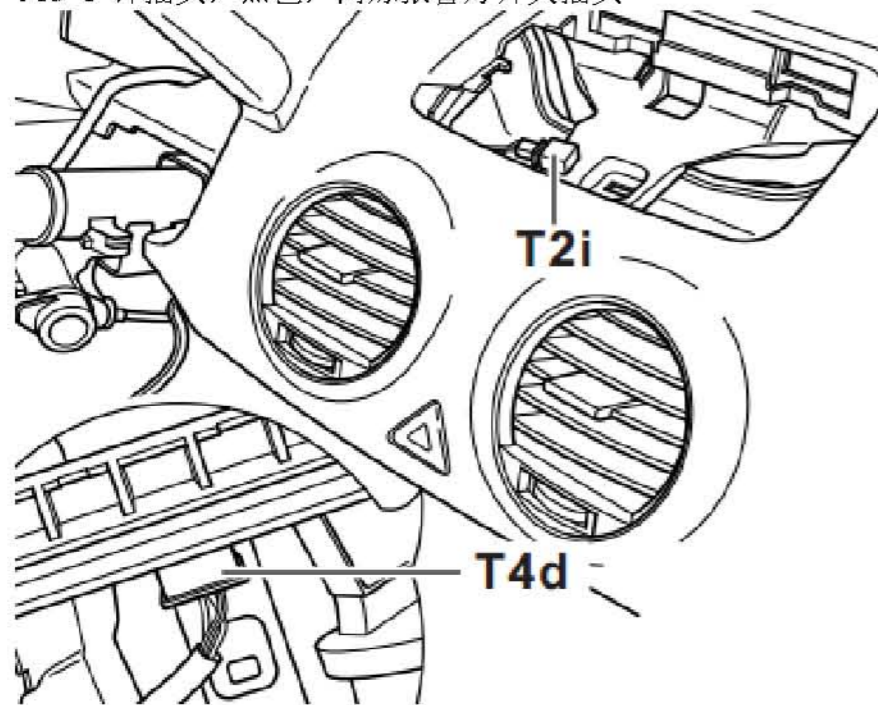
T41 41 针插头，白色，组合开关插头



内部线束插头，在仪表板中部
插头

T2i 2 针插头，黑色，便携式导航准备插头

T4d 4 针插头，黑色，闪烁报警灯开关插头



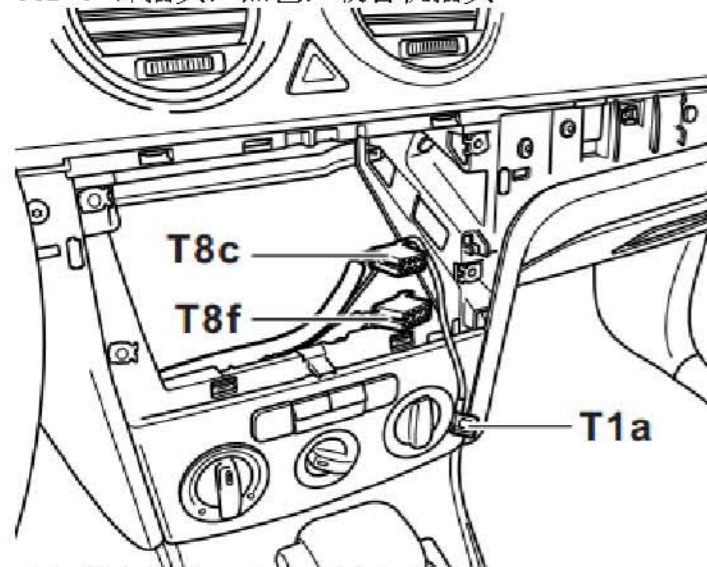
LAUNCH

内部线束插头，在仪表板中部，用于配有单碟 CD 收音机的轿车
插头

T1a 1 针插头，白色，收音机插头

T8c 8 针插头，棕色，收音机插头

T8f 8 针插头，黑色，收音机插头



内部线束插头，在仪表板中部
插头

T1a 1 针插头，白色，收音机插头，用于配有 6 碟 CD 和导航系统的轿车

T1h 1 针插头，蓝色，导航系统 (GPS) 天线插头，用于配有导航系统的轿车

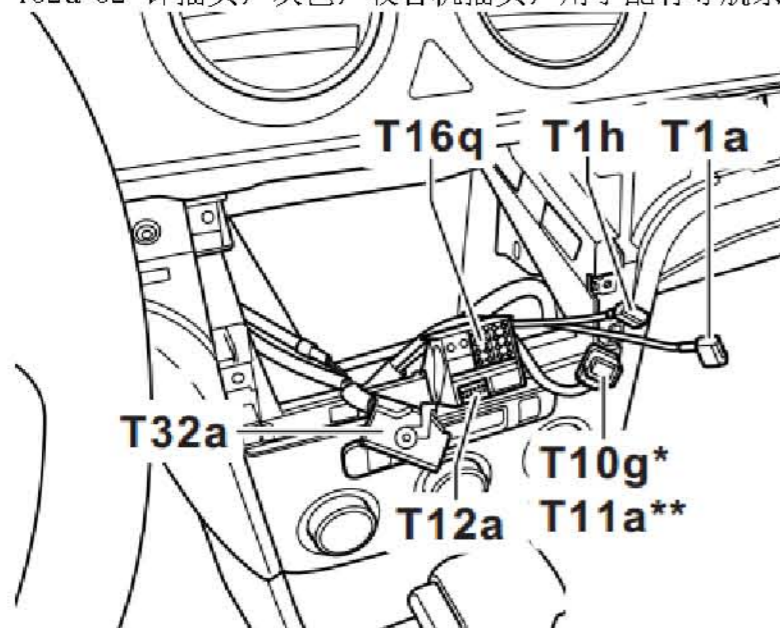
*T10g 10 针插头，灰色，收音机插头，用于配有导航系统的轿车

**T11a 11 针插头，黑色，收音机插头，用于配有 6 碟 CD 的轿车

T12a 12 针插头，绿色，收音机插头，用于配有导航系统的轿车

T16q 16 针插头 (1-8 针棕色，9-16 针黑色)，收音机插头，用于配有 6 碟 CD 和导航系统的轿车

T32a 32 针插头，灰色，收音机插头，用于配有导航系统的轿车



LAUNCH