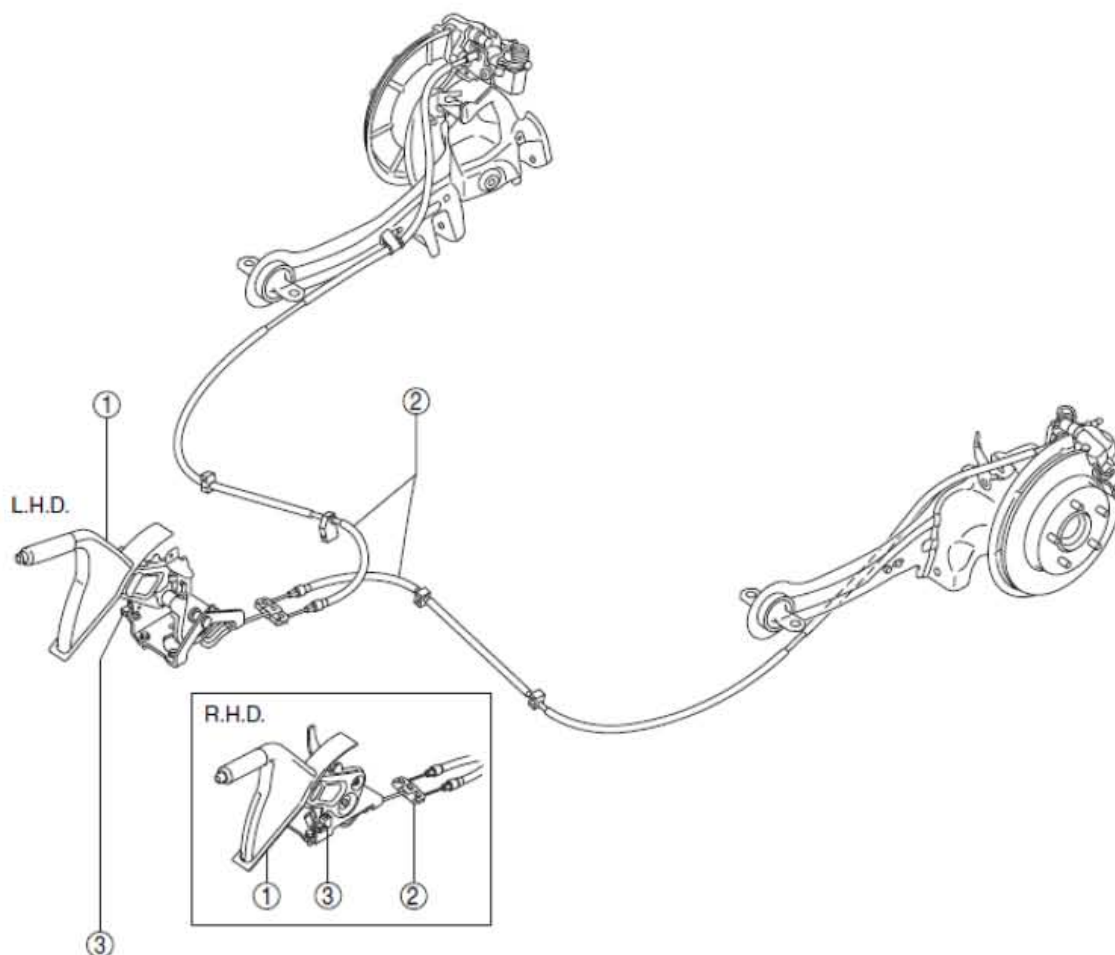


2. 驻车制动系统

2.1 驻车制动器系统位置索引图



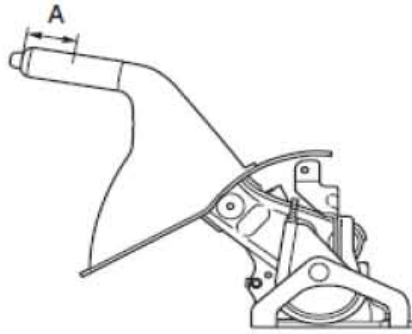
1	驻车制动杆
2	驻车制动器拉线
3	驻车制动器开关

2.2 驻车制动杆的检查

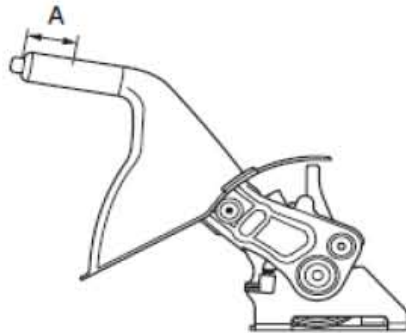
2.2.1 行程的检查

- 1). 使制动踏板充气数次。
- 2). 将驻车制动杆拉起两到三次。
- 3). 在距离驻车制动杆的末端50 mm {1.97 in} 的A点, 通过用98 N {10 kgf, 22 lbf} 的力缓慢拉起驻车制动杆, 并计算凹槽的数目 (咔嚓声) 来检查驻车制动行程。
 - 如果不在规定范围内, 请调整驻车制动杆。
 - 以98 N {10 kgf, 22 lbf } 的力拉动时制动拉杆的行程2—6 个凹槽

L.H.D.



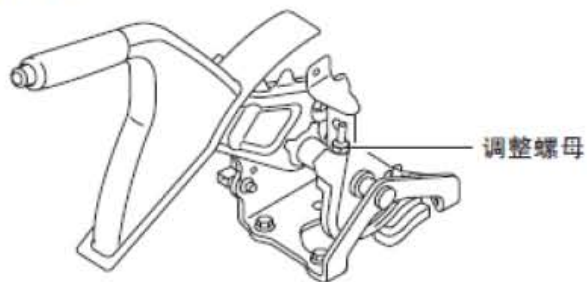
R.H.D.



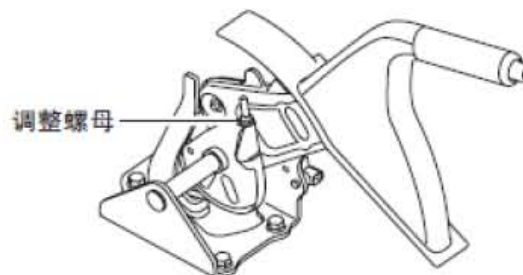
2.2.2 驻车制动杆的调整

- 1). 使制动踏板充气数次。
- 2). 拆下上板件。
- 3). 转动调整螺母，调节驻车制动杆。
- 4). 在调整好之后，将驻车制动杆拉过一个凹槽，并确认驻车制动器的报警信号灯变亮。
- 5). 确认后制动器未出现拖滞现象。

L.H.D.



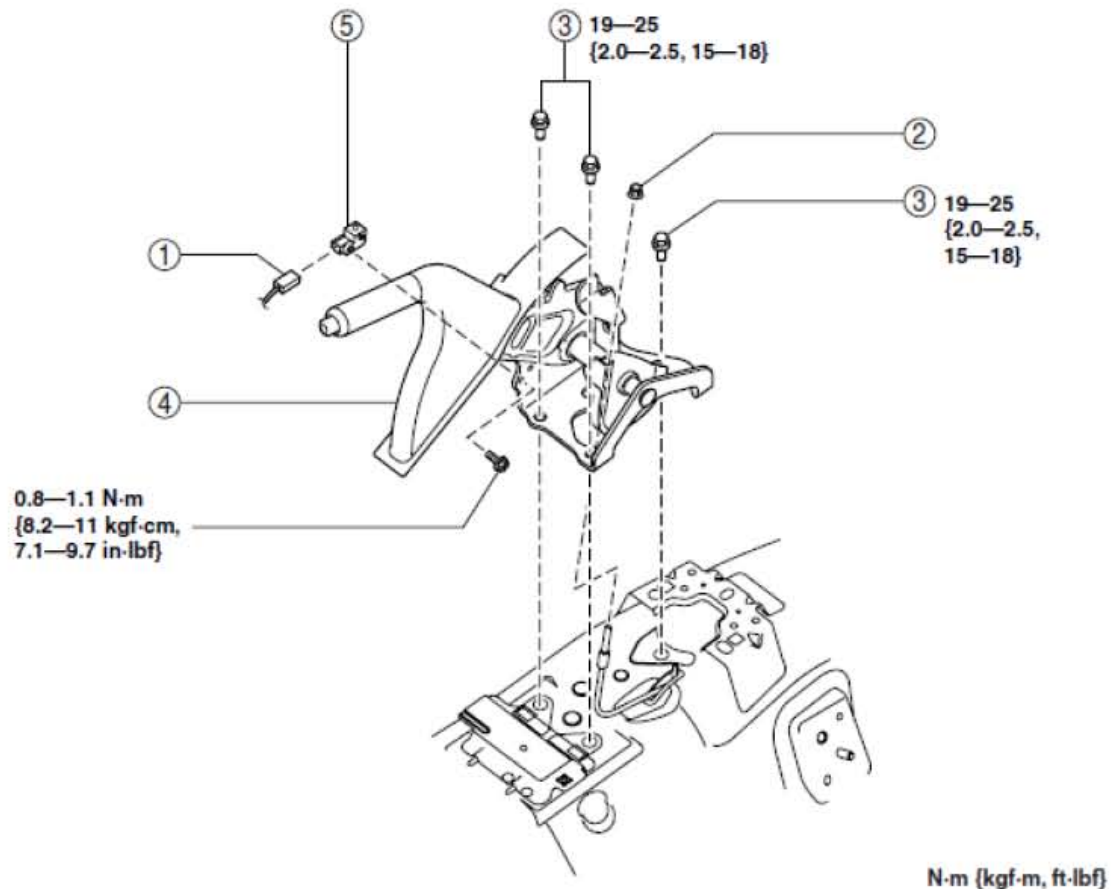
R.H.D.



2.3 驻车制动杆的拆卸/安装

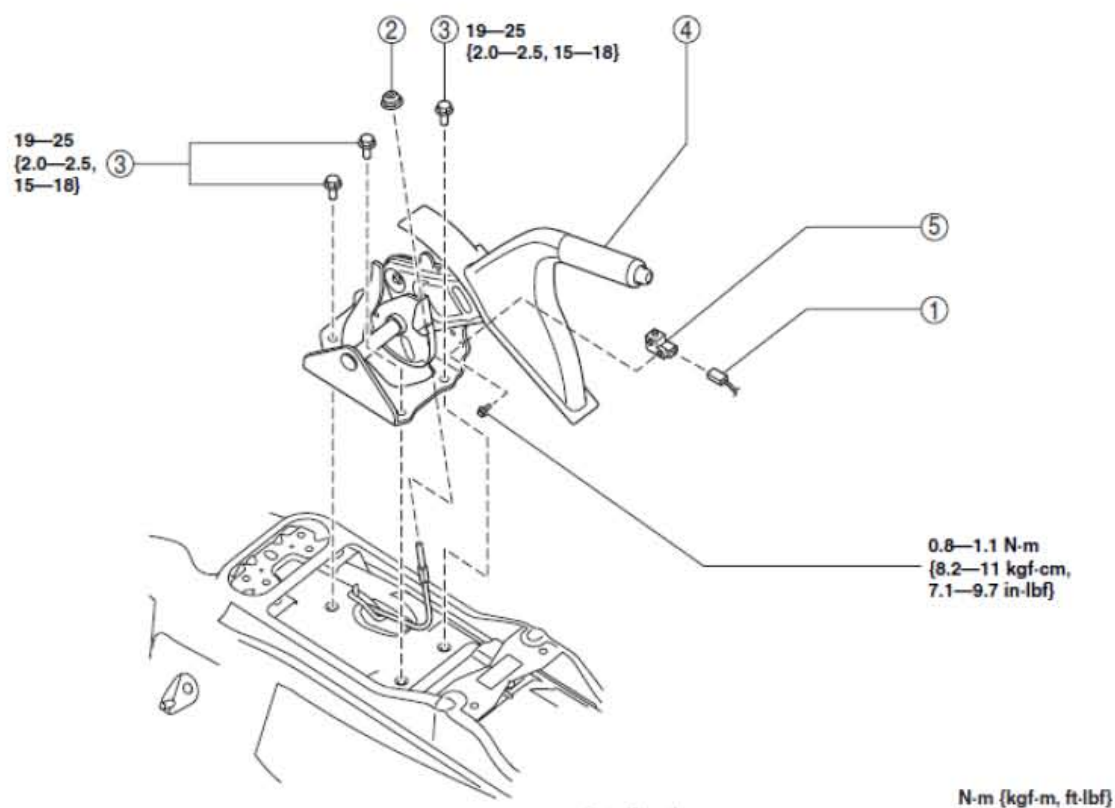
- 1). 拆下上板件。
- 2). 按表中所示的顺序进行拆卸。
- 3). 按与拆卸相反的顺序进行安装。
- 4). 在安装之后，检查驻车制动杆的行程。

L. H. D.



N-m (kgf-m, ft-lbf)	
1	驻车制动器开关连接器
2	调整螺母
3	螺栓
4	驻车制动杆
5	驻车制动器开关

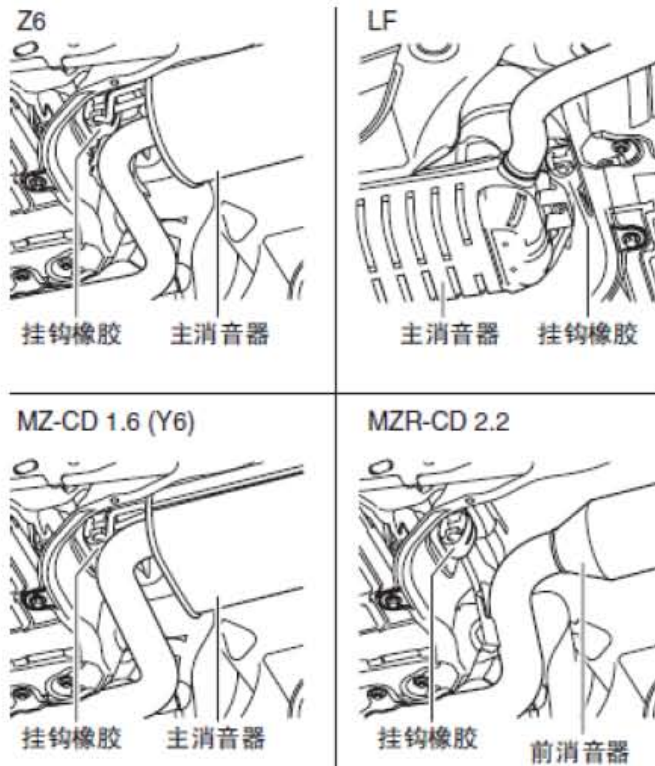
R. H. D.



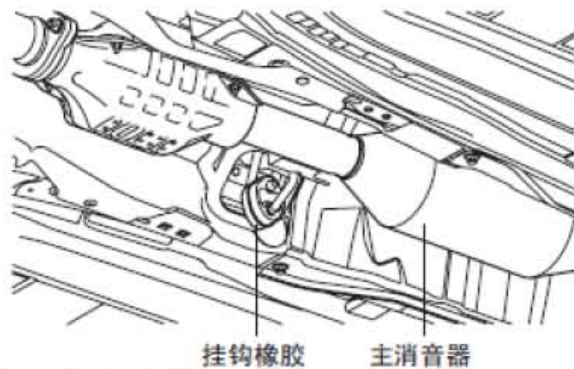
1	驻车制动器开关连接器
2	调整螺母
3	螺栓
4	驻车制动杆
5	驻车制动器开关

2.4 驻车制动拉索的拆卸/安装[Z6、LF、MZ-CD 1.6 (Y6)、MZR-CD 2.2]

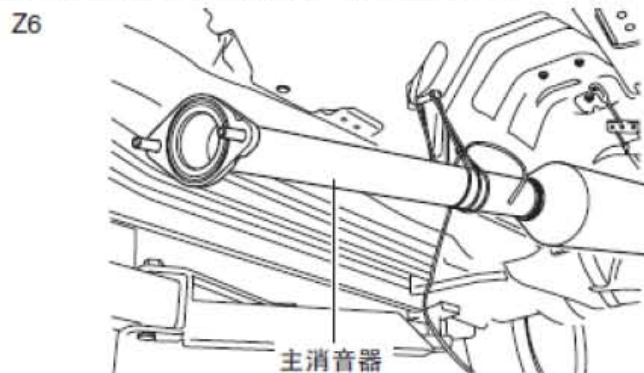
- 1). 拆下上板件。
- 2). 拆下底盖。
- 3). 拆下管道构件。(Z6、LF)
- 4). 拆下前后通道构件。(MZ-CD 1.6 (Y6))
- 5). 拆下构件。(MZR-CD 2.2)
- 6). 将橡胶吊架从主消音器或前消音器上断开。

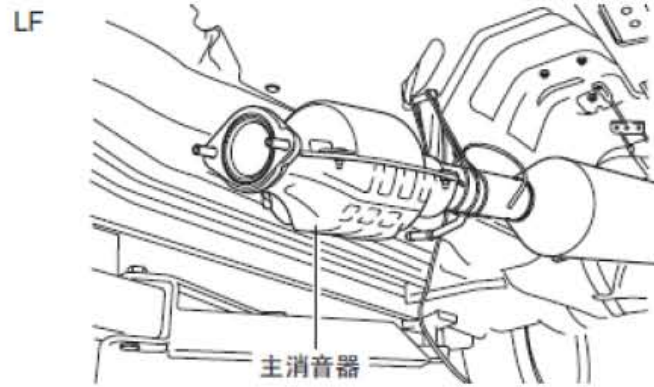


- 7). 将橡胶吊架从主消音器上断开。(LF)
- 8). 拆下绝缘体(中间1号)和绝缘体(中间2号)的安装螺丝和盖。
- 9). 拆下主消音器或前消音器的安装螺母。
- 10). 拆下绝缘体(中间2号)。

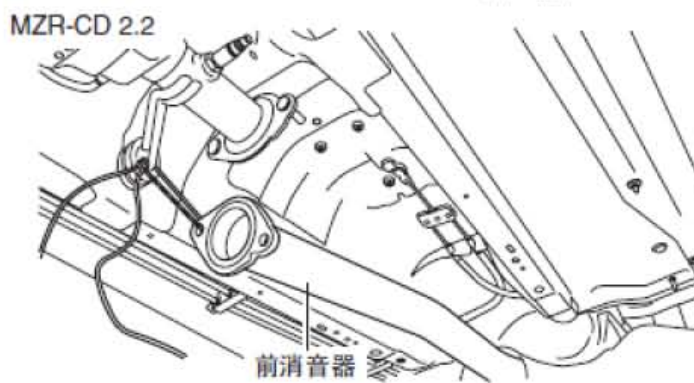
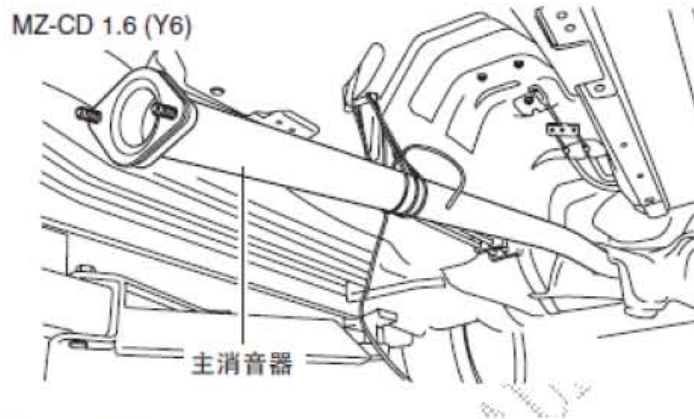


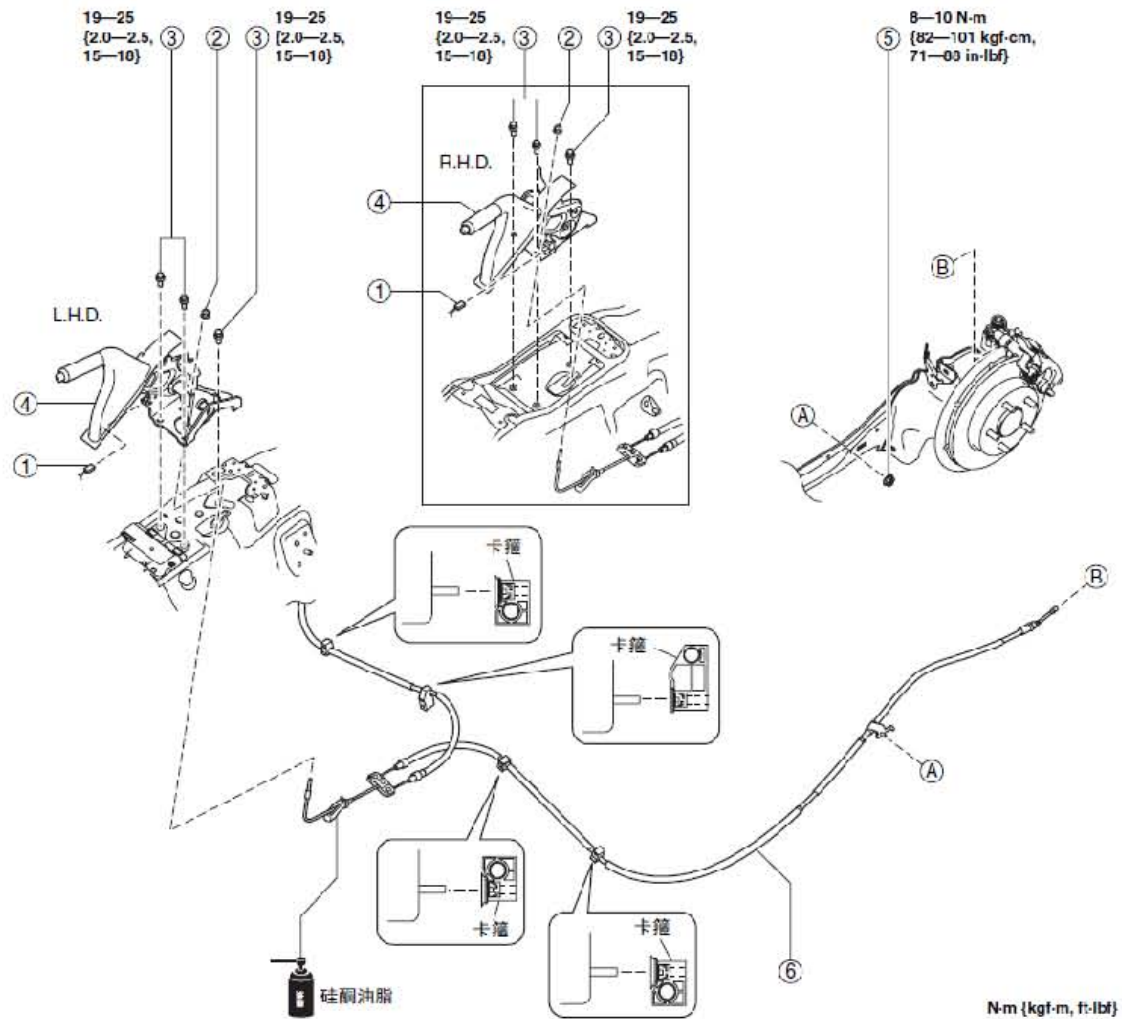
- 11). 用绳索吊起主消音器或前消音器。





- 12). 按表中所示的顺序进行拆卸。
- 13). 按与拆卸相反的顺序进行安装。
- 14). 安装之后，检查驻车制动行程，必要时进行调整。





1	驻车制动器开关连接器
2	调整螺母
3	螺栓
4	驻车制动杆
5	螺母
6	驻车制动器拉线

驻车制动器拉索的安装说明

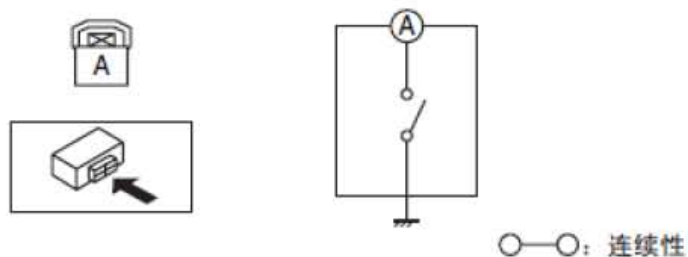
- 1). 如图所示，将驻车制动拉索穿入后ABS 轮速传感器线束。
- 2). 安装驻车制动拉索。



3). 按图示检查驻车制动拉索外端的末端是否在制动钳外。

2.5 驻车制动器开关的检查

- 1). 拆下上板件。
- 2). 断开驻车制动开关连接器。
- 3). 确保连续性如表中所示。
 - 如果与表里指示不符，则更换驻车制动杆。



状态	接线端	
	A	车身接地
拉起驻车制动杆	○—○	○—○
释放驻车制动杆		