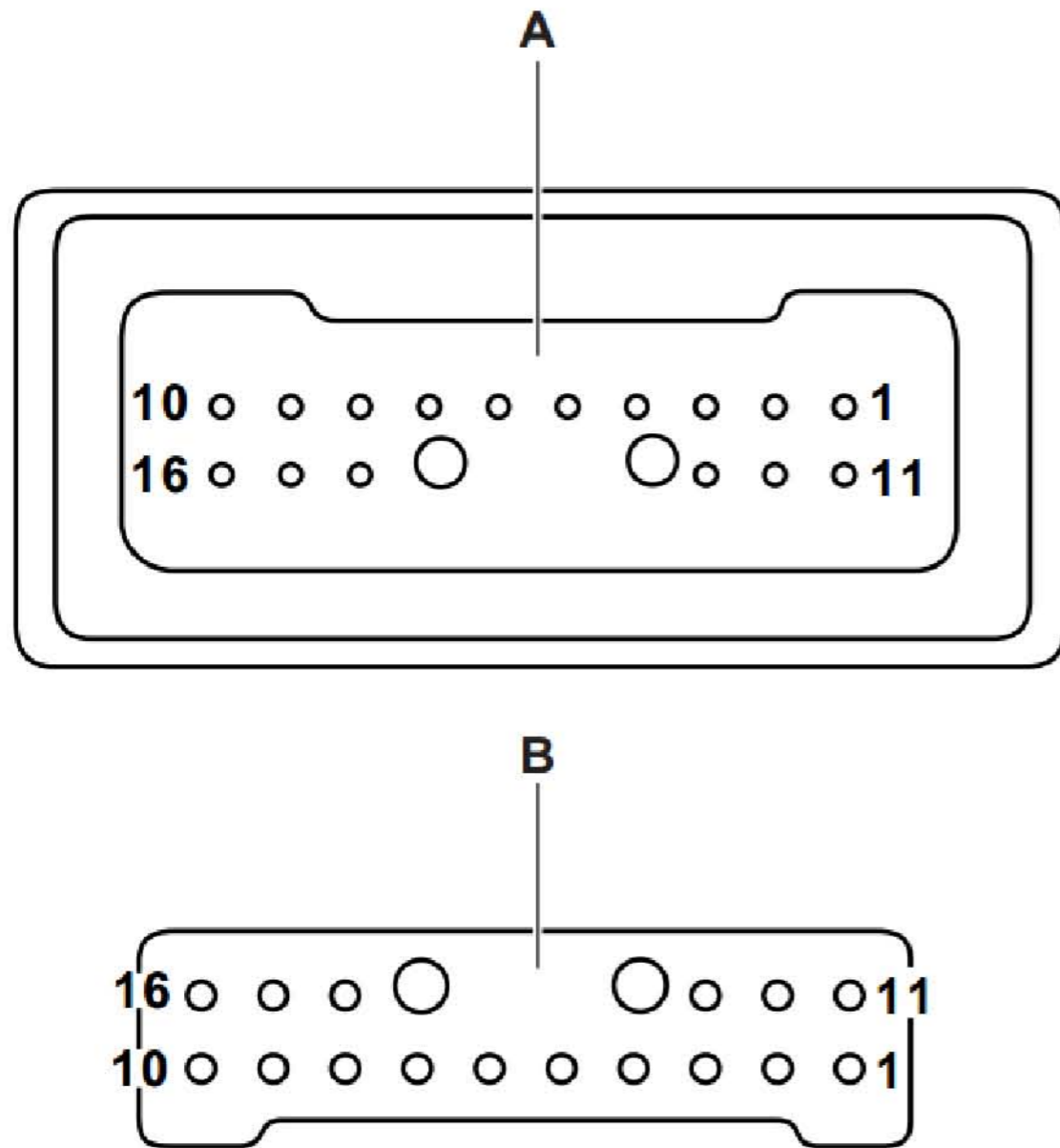


2.4 移动电话电子操作装置控制单元-J412, 收音机和导航系统的带显示单元的控制单元 -J503
插头连接:



A =收音机和导航系统的带显示单元的控制单元/移动电话电子操作装置控制单元

B = 16 针插头, 黑色, 收音机和导航系统的带显示单元的控制单元/移动电话电子操作装置控制单元插头(T16d)

1 = 收音机

2 = 收音机

3 = 收音机

5 = 收音机

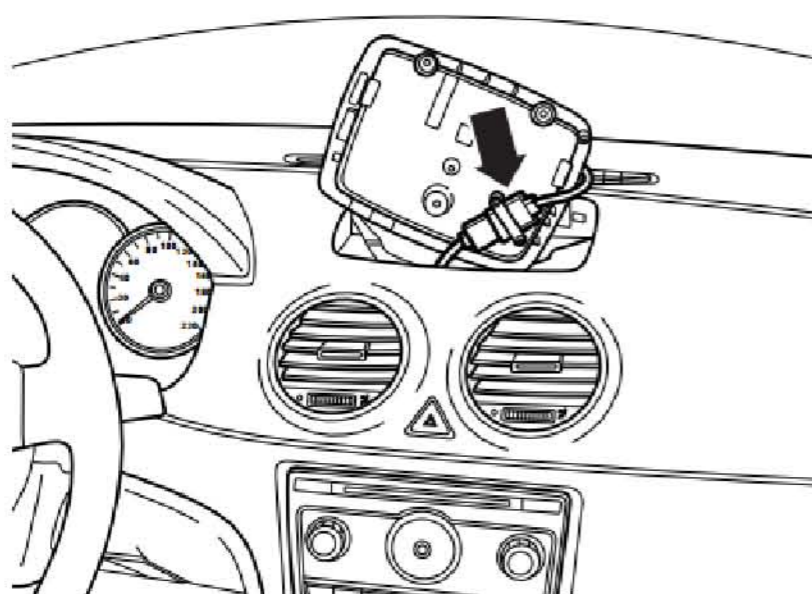
4 = 收音机

- 6 = 收音机
- 7 = 收音机
- 8 = 未占用
- 9 = 未占用
- 10 = 收音机
- 11 = 收音机
- 12 = 收音机
- 13 = 收音机
- 14 = 收音机
- 15 = 未占用
- 16 = 收音机

安装位置:

在仪表板顶面中部

◆ => - 箭头-



LAUNCH