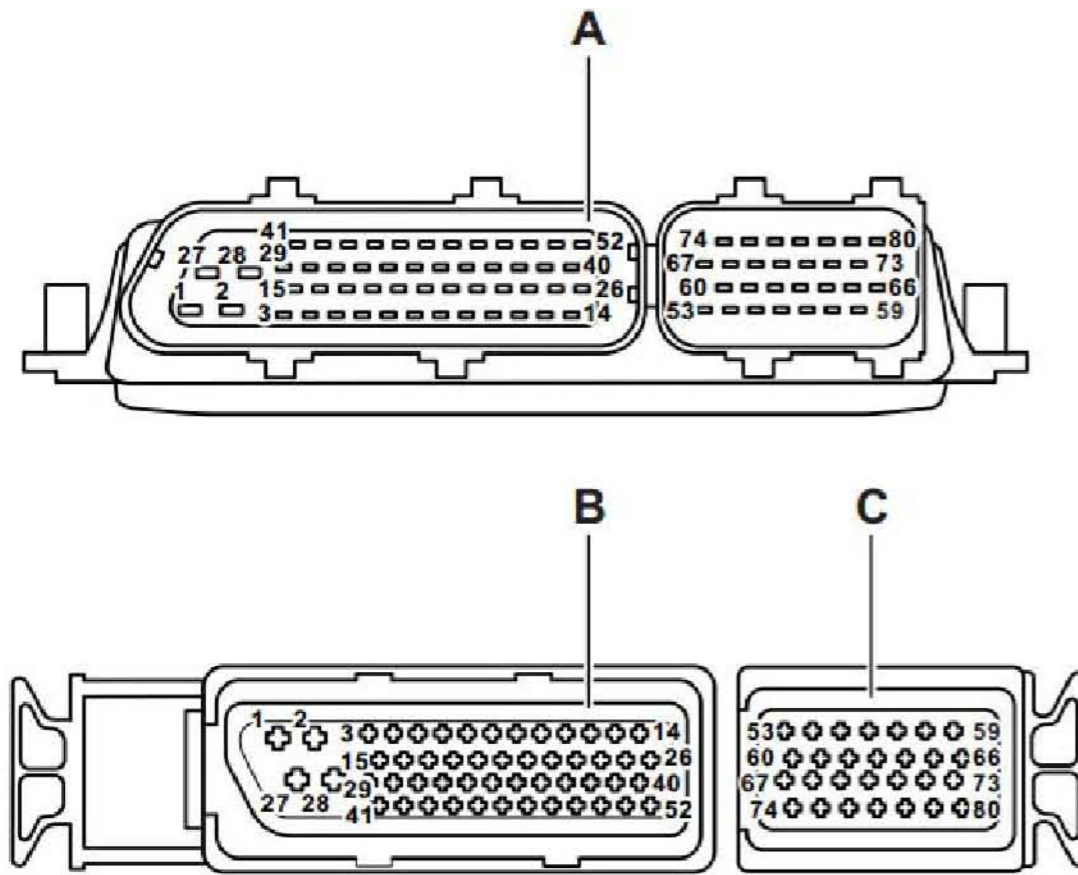
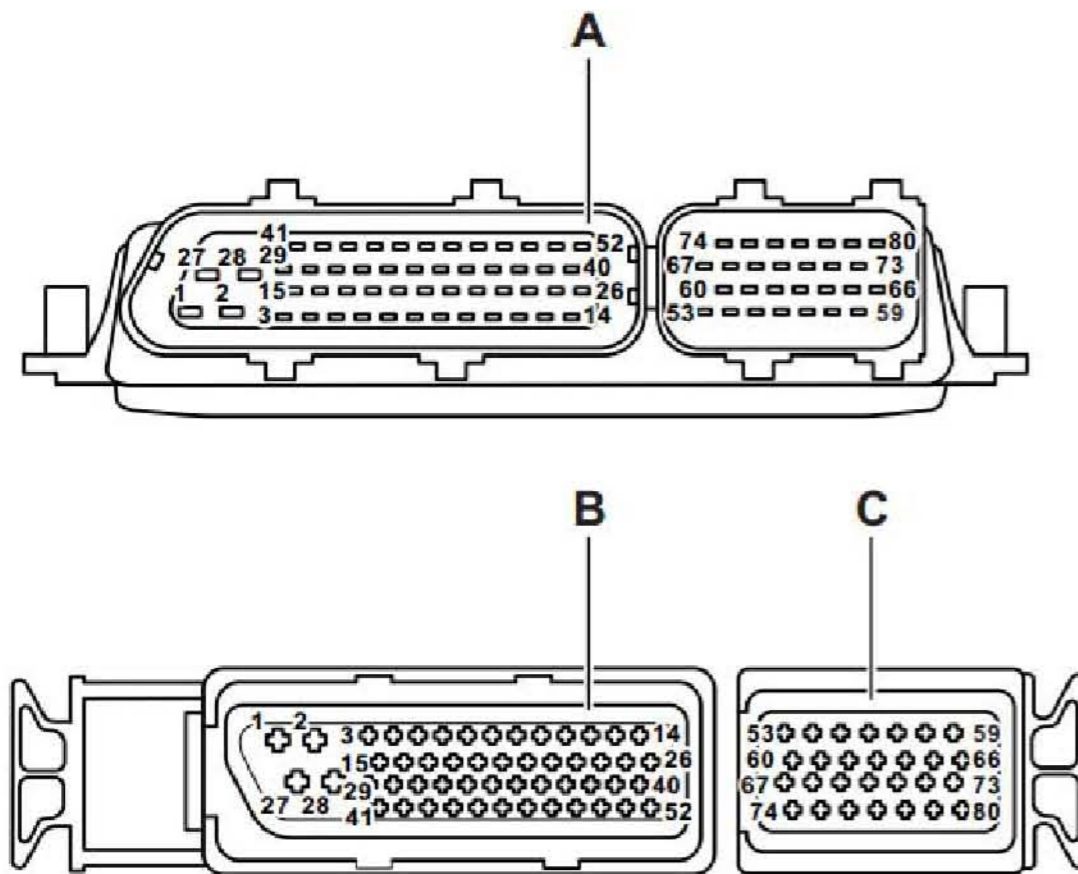


- 22 = 冷却液风扇控制单元
- 23 = 制动信号灯开关、BCM 车身控制器
- 24 = GRA车身控制器、BCM开关(用于配有电子定速装置的轿车)
- 25 = 未占用
- 26 = 燃油泵继电器
- 27 = 87 接线柱
- 28 = 31 接线柱
- 29 = K 诊断导线
- 30 = 制动真空泵(用于配有自动变速箱的轿车)
- 31 = CAN 总线, 高位(动力传动系统)
- 32 = CAN 总线, 低位(动力传动系统)
- 33 = 油门踏板位置传感器
- 34 = 未占用

LAUNCH

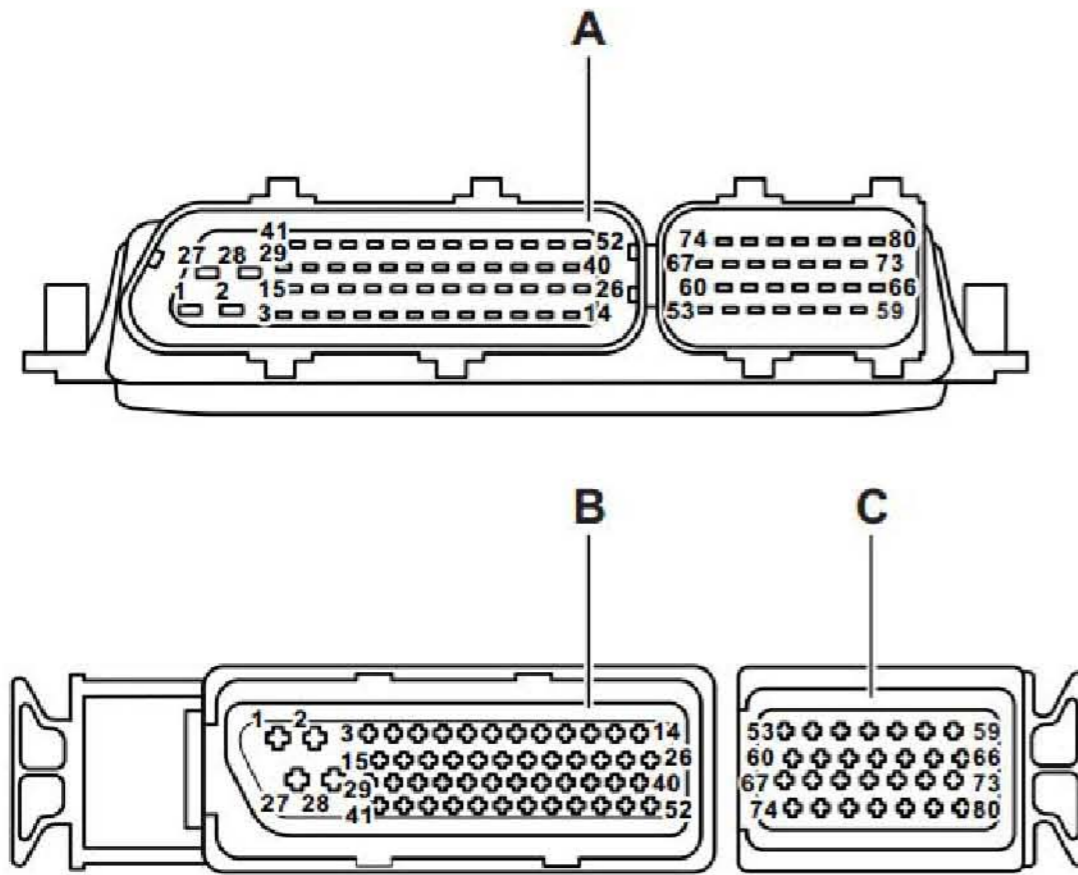


- 35 = 未占用
- 37 = 未占用
- 36 = 水箱出口冷却液温度传感器
- 38 = 离合器踏板开关(用于配有手动变速器的轿车)
- 39 = 未占用
- 40 = 未占用
- 41 = 未占用
- 42 = 空调器控制单元
- 43 = 未占用
- 44 = 未占用
- 45 = 油门踏板位置传感器 2
- 46 = 氧传感器(催化净化器前)
- 47 = 氧传感器(催化净化器后)



LAUNCH

- 48 = 未占用
- 49 = 未占用
- 50 = 未占用
- 51 = 制动踏板开关、BCM 车身控制器
- 52 = 未占用
- 53 = 发动机转速传感器+
- 54 = 传感器接地
- 55 = 5V 电源
- 56 = 进气温度传感器
- 57 = 点火线圈
- 58 = 空调器继电器
- 59 = 喷嘴, 第 2 缸
- 60 = 霍尔传感器



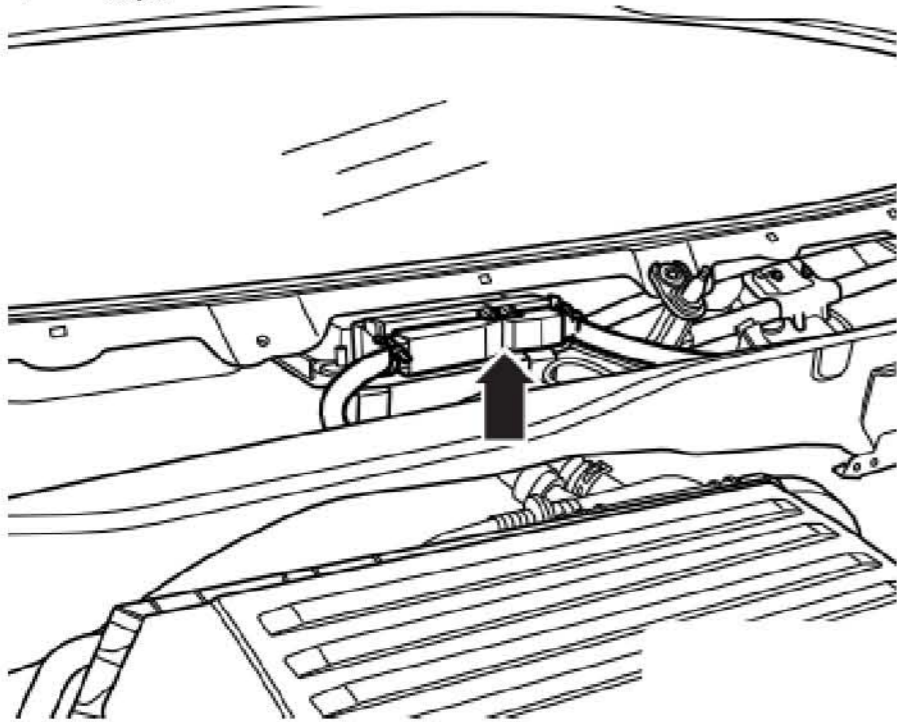
- 61 = 节气门驱动装置(电控节气门)角度传感器 1 -
- 62 = 霍尔传感器
- 63 = 爆震传感器
- 64 = 未占用
- 65 = 喷嘴, 第 4 缸
- 66 = 节气门驱动装置(电控节气门)-
- 67 = 发动机转速传感器-
- 68 = 节气门驱动装置(电控节气门)角度传感器 2
- 69 = 未占用
- 70 = 进气压力传感器
- 71 = 点火线圈
- 72 = 未占用
- 73 = 喷嘴, 第 3 缸

- 74 = 冷却液温度传感器
- 75 = 节气门驱动装置(电控节气门)角度传感器 1
- 77 = 爆震传感器
- 78 = 未占用
- 79 = 喷嘴, 第 1 缸
- 76 = 未占用
- 80 = 节气门驱动装置(电控节气门)+

**安装位置:**

在发动机舱内排水槽中间

=> - 箭头 -



LAUNCH