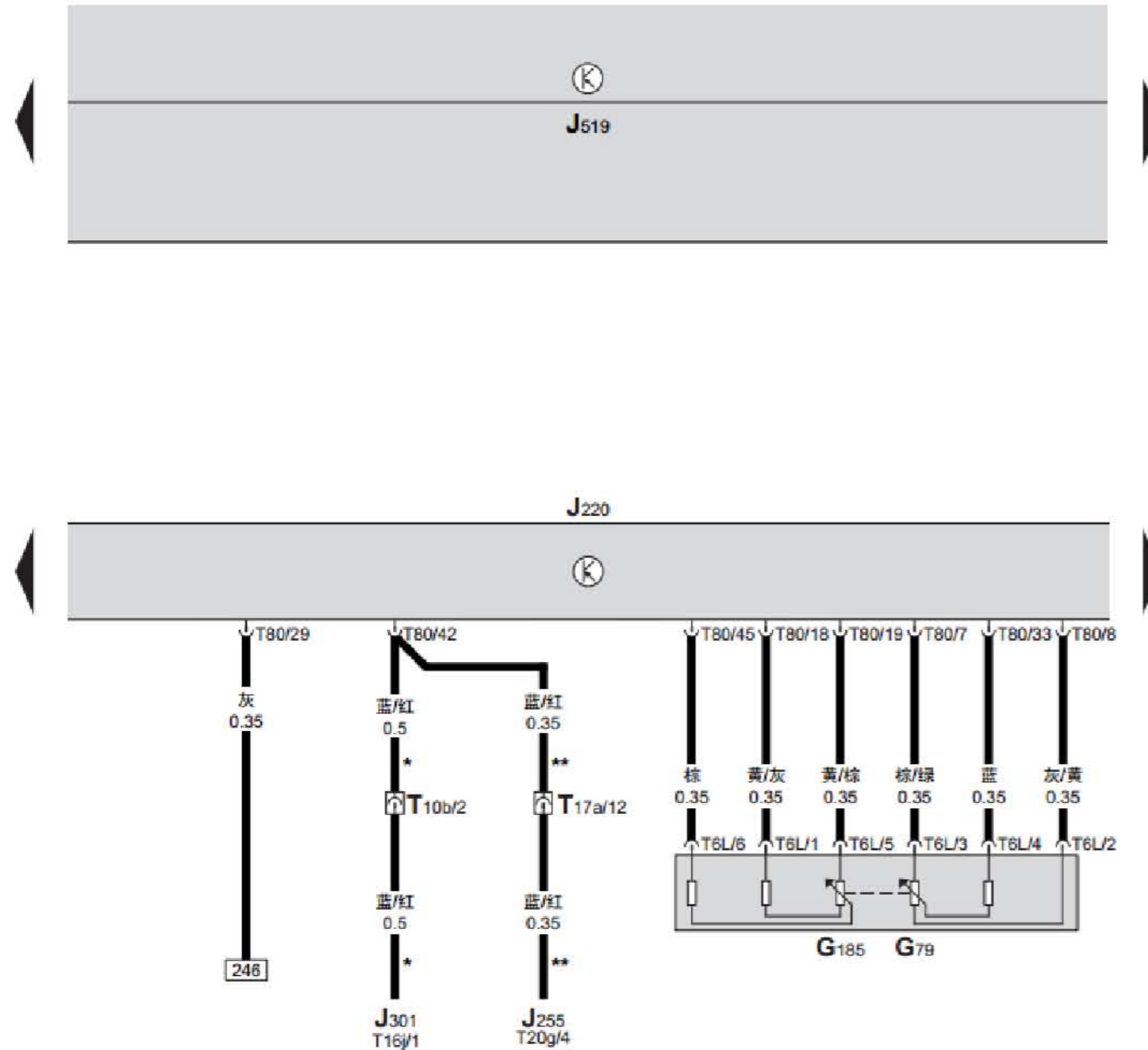


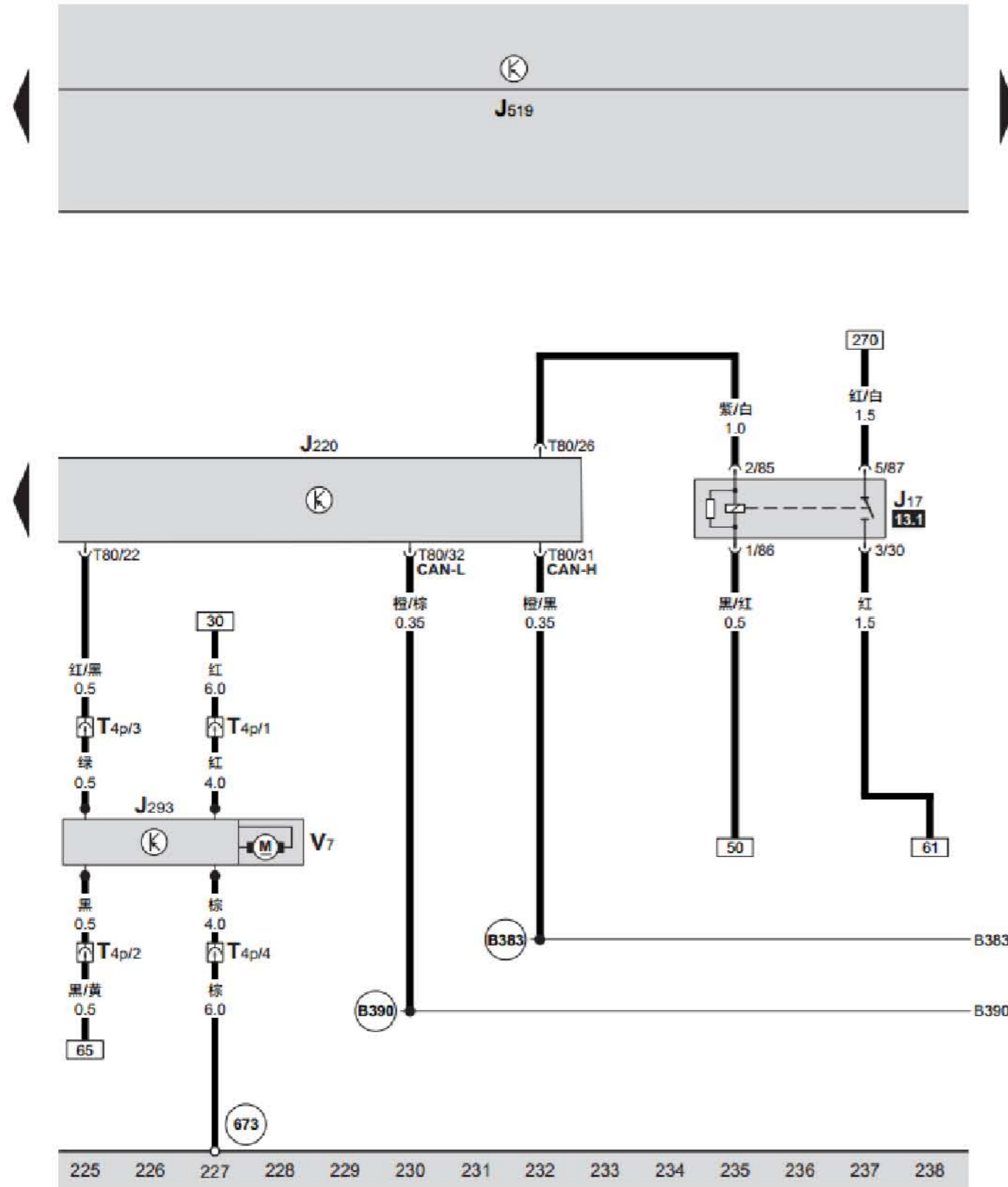
Motronic 发动机控制单元、油门踏板位置传感器



Motronic 发动机控制单元、油门踏板位置传感器

- G79 — 油门踏板位置传感器，在油门踏板上
- G185 — 油门踏板位置传感器 -2-，在油门踏板上
- J220 — Motronic 发动机控制单元，在发动机舱内排水槽中间
- J255 — Climatronic 控制单元，在仪表板中部
- J301 — 空调器控制单元，在仪表板中部
- J519 — BCM 车身控制器，在仪表板左侧下方
- T6L — 6 针插头，黑色，油门踏板位置传感器插头
- T10b — 10 针插头，黑色，在蒸发箱左侧后部
- T16j — 16 针插头，黑色，空调器控制单元插头
- T17a — 17 针插头，黑色，在空调器蒸发箱左侧
- T20g — 20 针插头，黑色，Climatronic 控制单元插头
- T80 — 80 针插头，黑色，Motronic 发动机控制单元插头
- * — 用于配有手动空调的轿车
- ** — 用于配有 Climatronic 自动空调的轿车

Motronic 发动机控制单元、燃油泵继电器、冷却液风扇控制单元、冷却液风扇



Motronic 发动机控制单元、燃油泵继电器、冷却液风扇控制单元、冷却液风扇

J17 — 燃油泵继电器，在仪表板左侧下方继电器支架上 13.1 号位(449 继电器)

J220 — Motronic 发动机控制单元，在发动机舱内排水槽中间

J293 — 冷却液风扇控制单元，在左侧冷却液风扇上

J519 — BCM 车身控制器，在仪表板左侧下方

T4p — 4 针插头，黑色，冷却液风扇控制单元插头

T80 — 80 针插头，黑色，Motronic 发动机控制单元插头

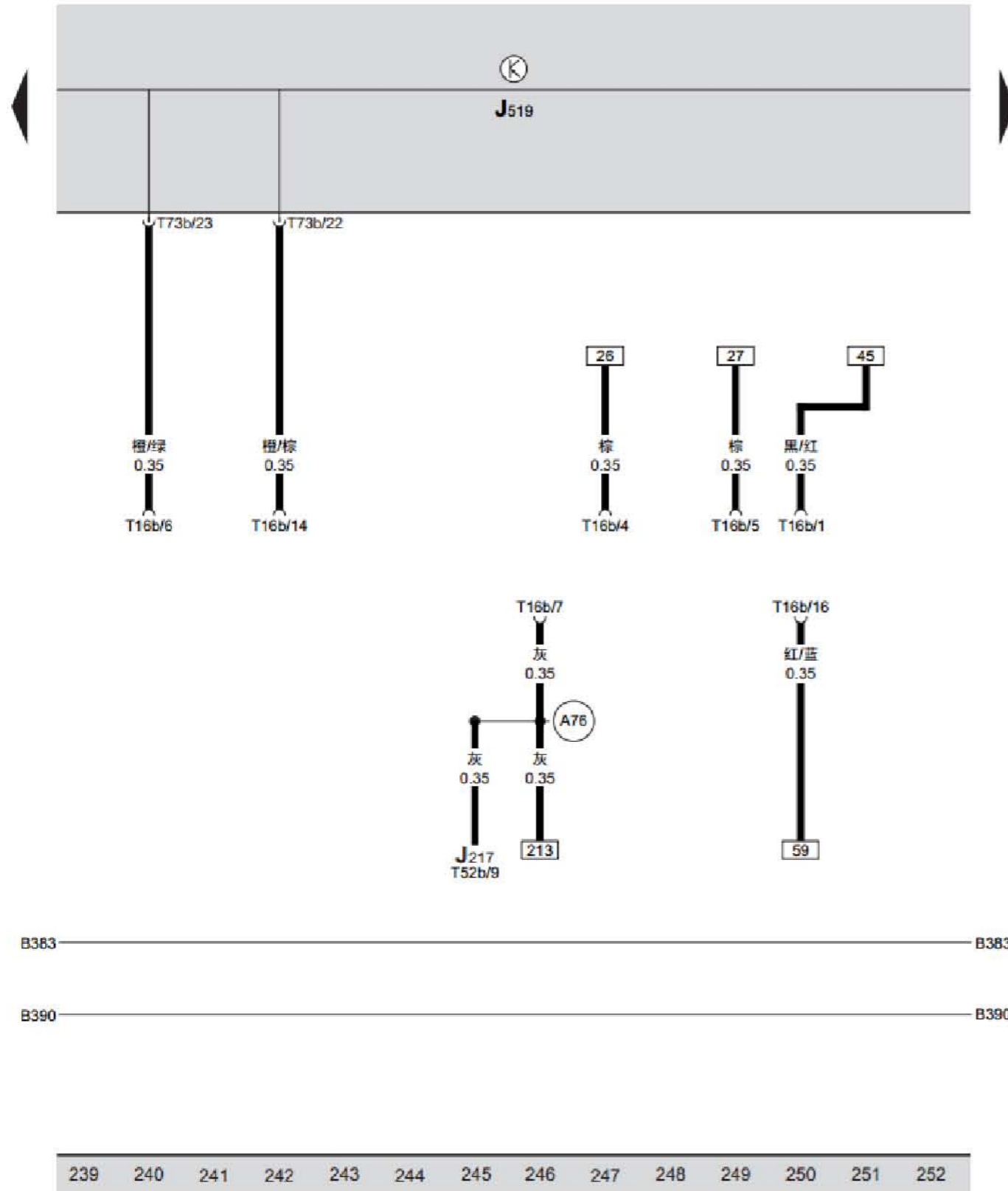
V7 — 冷却液风扇，在散热器左后方

673 — 接地点，在左纵梁前部左侧

B383 — 连接线 (动力传动系统 CAN 总线，高位)，在仪表板线束内

B390 — 连接线 (动力传动系统 CAN 总线，低位)，在仪表板线束内

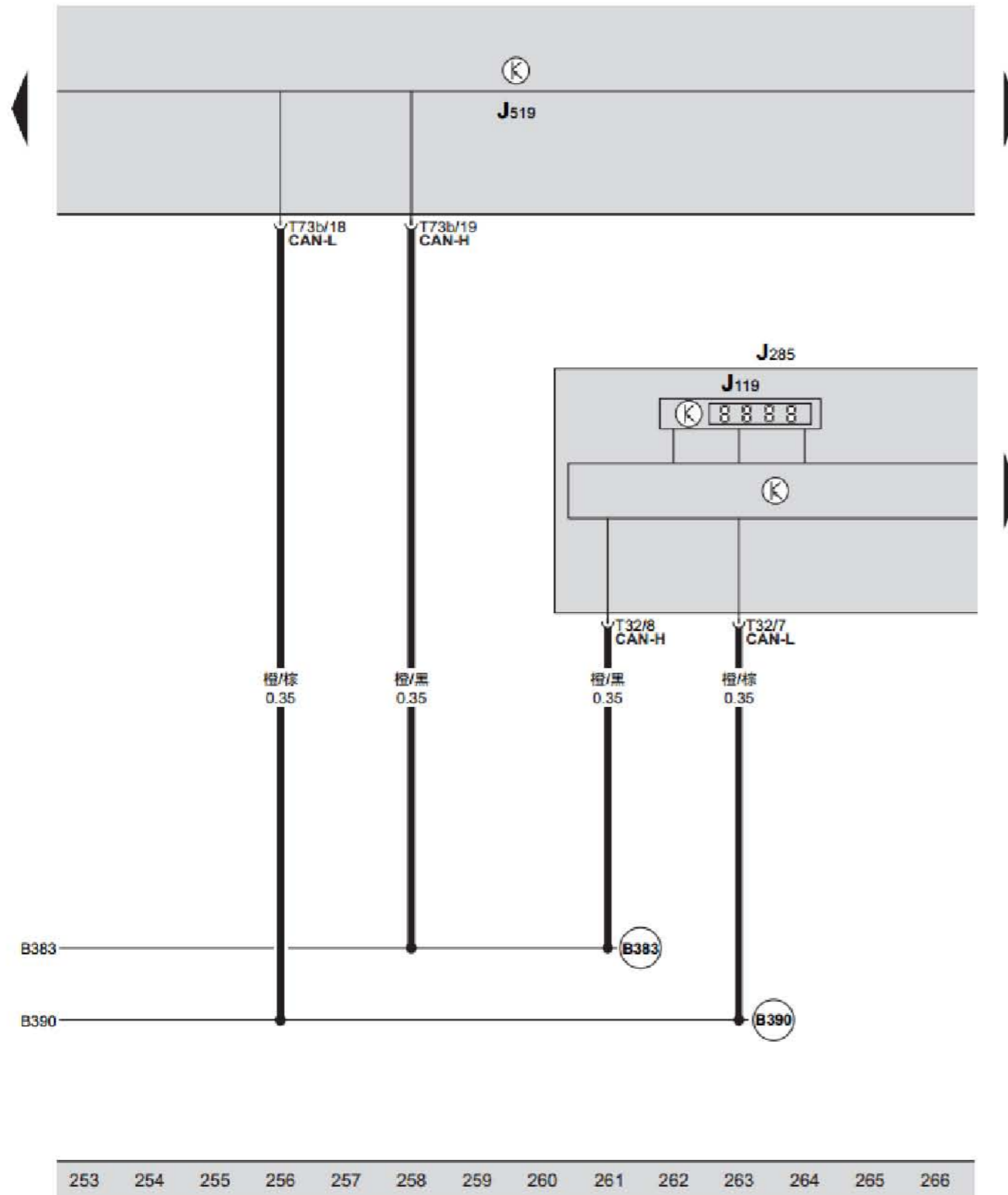
BCM 车身控制器、自诊断接口



BCM 车身控制器、自诊断接口

- J217 — 自动变速箱控制单元, 在发动机舱内排水槽右侧
- J519 — BCM 车身控制器, 在仪表板左侧下方
- T16b — 16 针插头, 黑色, 自诊断接口, 在仪表板左侧下方
- T52b — 52 针插头, 黑色, 自动变速箱控制单元插头
- T73b — 73 针插头, 白色, BCM 车身控制器插头, 在 BCM 车身控制器 B 号位
- (A76) — 连接线 (K 诊断导线), 在仪表板线束内

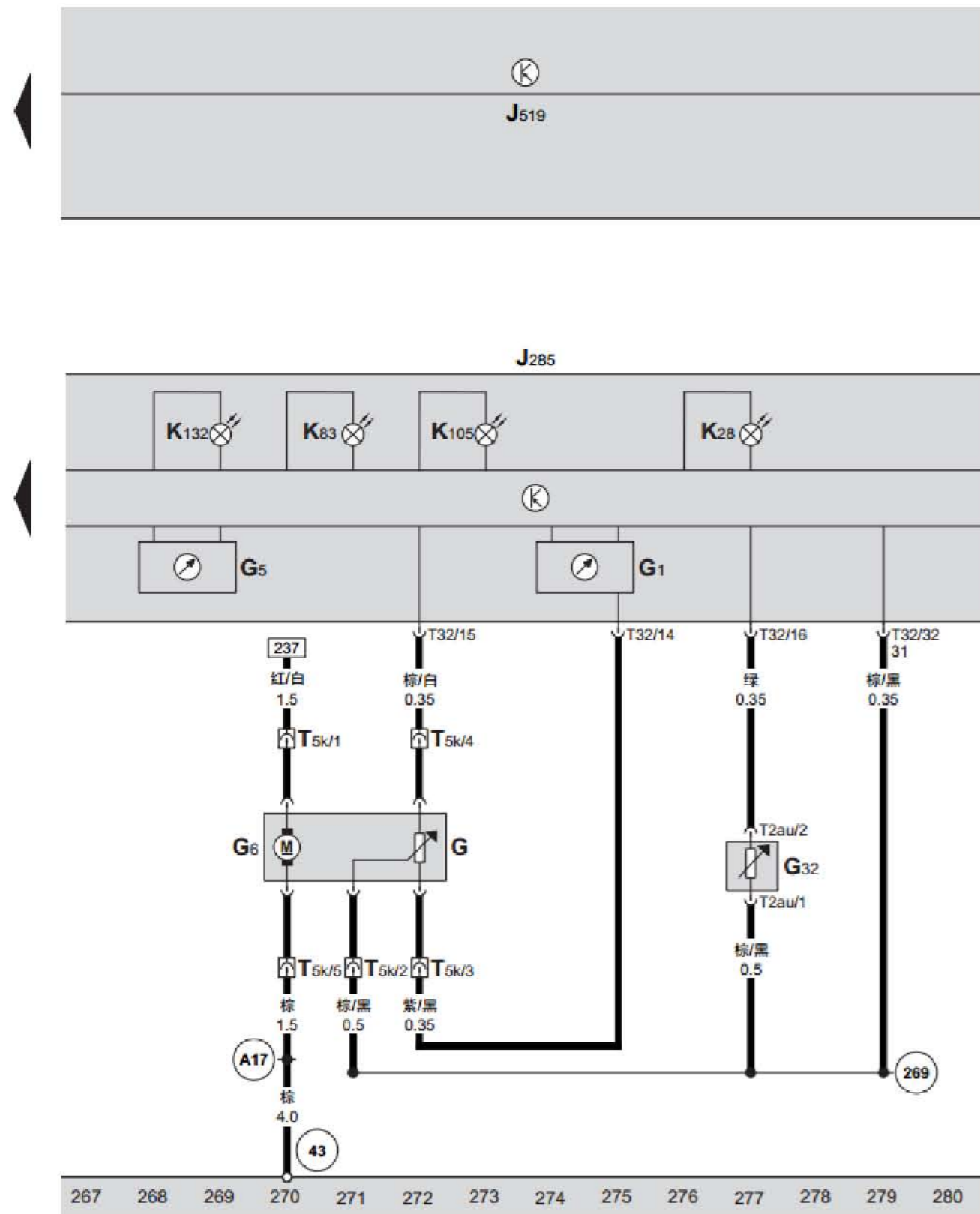
BCM 车身控制器、组合仪表中带显示单元的控制单元、多功能显示器



BCM 车身控制器、组合仪表中带显示单元的控制单元、多功能显示器

- J119 — 多功能显示器
- J285 — 组合仪表中带显示单元的控制单元，在仪表板左侧
- J519 — BCM 车身控制器，在仪表板左侧下方
- T32 — 32 针插头，蓝色，组合仪表中带显示单元的控制单元插头
- T73b — 73 针插头，白色，BCM 车身控制器插头，在 BCM 车身控制器 B 号位
- Ⓚ — 连接线（动力传动系统 CAN 总线，高位），在仪表板线束内
- Ⓛ — 连接线（动力传动系统 CAN 总线，低位），在仪表板线束内

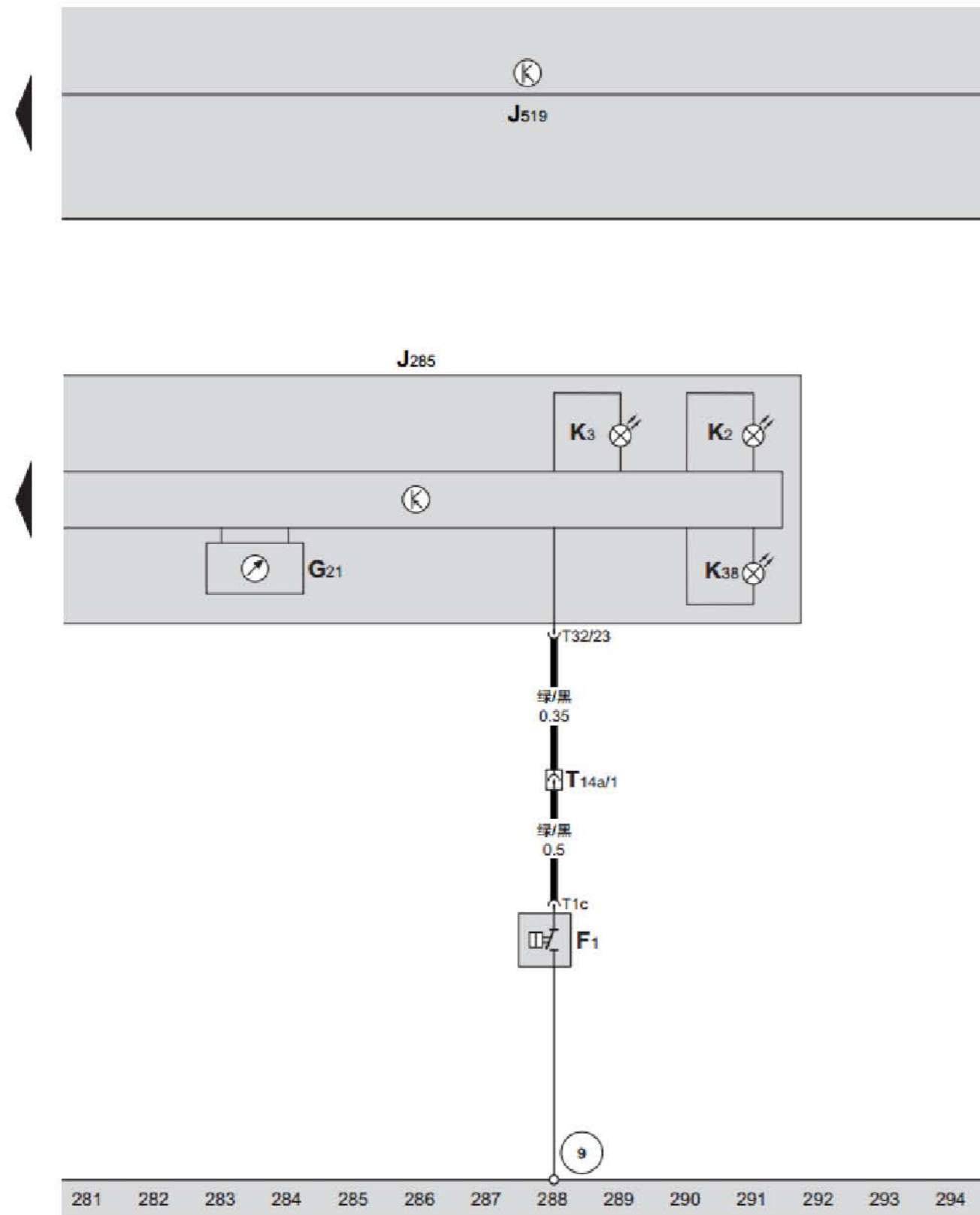
组合仪表中带显示单元的控制单元、燃油储备显示、转速表、排气警示灯、电控节气门故障信号灯、冷却液不足显示传感器、冷却液温度/冷却液不足显示指示灯、燃油存量传感器、燃油泵(供油泵)、燃油存量指示灯



组合仪表中带显示单元的控制单元、燃油储备显示、转速表、排气警示灯、电控节气门故障信号灯、冷却液不足显示传感器、冷却液温度/冷却液不足显示指示灯、燃油存量传感器、燃油泵(供油泵)、燃油存量指示灯

- G — 燃油存量传感器, 在燃油箱内
- G1 — 燃油储备显示
- G5 — 转速表
- G6 — 燃油泵(供油泵), 在燃油箱内
- G32 — 冷却液不足显示传感器, 在冷却液膨胀罐内
- J285 — 组合仪表中带显示单元的控制单元, 在仪表板左侧
- J519 — BCM 车身控制器, 在仪表板左侧下方
- K28 — 冷却液温度/冷却液不足显示指示灯
- K83 — 排气警示灯
- K105 — 燃油存量指示灯
- K132 — 电控节气门故障信号灯
- T2au — 2 针插头, 黑色, 冷却液不足显示传感器插头
- T5k — 5 针插头, 黑色, 燃油泵插头
- T32 — 32 针插头, 蓝色, 组合仪表中带显示单元的控制单元插头
- 43 — 接地点, 在右 A 柱下方
- 269 — 接地连接线(31), 在仪表板线束内
- A17 — 接地连接线(31), 在仪表板线束内

组合仪表中带显示单元的控制单元、车速表、发电机指示灯、油位指示灯、油压开关、油压指示灯



组合仪表中带显示单元的控制单元、车速表、发电机指示灯、油位指示灯、油压开关、油压指示灯

- F1 — 油压开关，在气缸盖前方左侧
- G21 — 车速表
- J285 — 组合仪表中带显示单元的控制单元，在仪表板左侧
- J519 — BCM 车身控制器，在仪表板左侧下方
- K2 — 发电机指示灯
- K3 — 油压指示灯
- K38 — 油位指示灯
- T1c — 1 针插头，黑色，油压开关插头
- T14a — 14 针插头，黑色，在左侧纵梁前端插头固定架上
- T32 — 32 针插头，蓝色，组合仪表中带显示单元的控制单元插头
- 9 — 接地点，自身接地