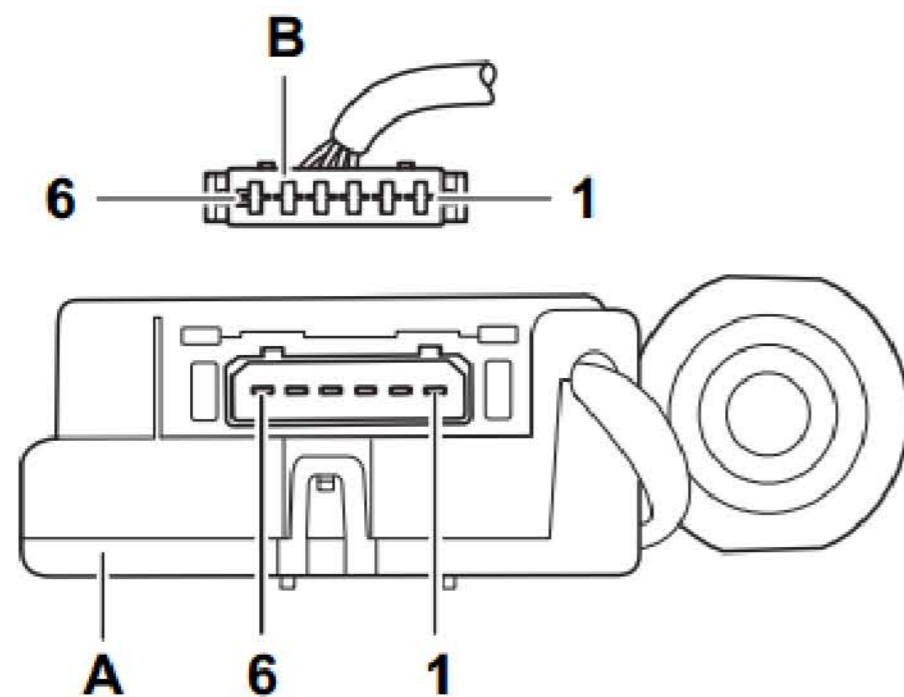


滑动天窗调节控制单元 -J245

**插头连接:**

A = 滑动天窗调节控制单元

B = 6 针插头, 黑色, 滑动天窗调节控制单元插头 (T6w)

1 = 接线柱 31

2 = BCM 车身控制器

3 = BCM 车身控制器

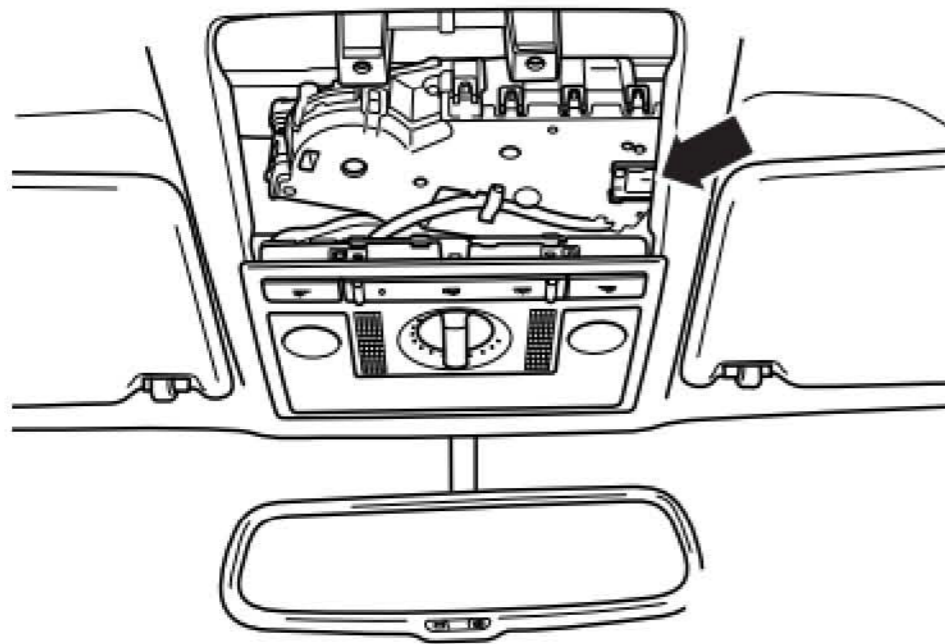
4 = 接线柱 30

5 = 未占用

6 = 未占用

LAUNCH

安装位置:
在车顶前部中间
=> - 箭头 -



LAUNCH