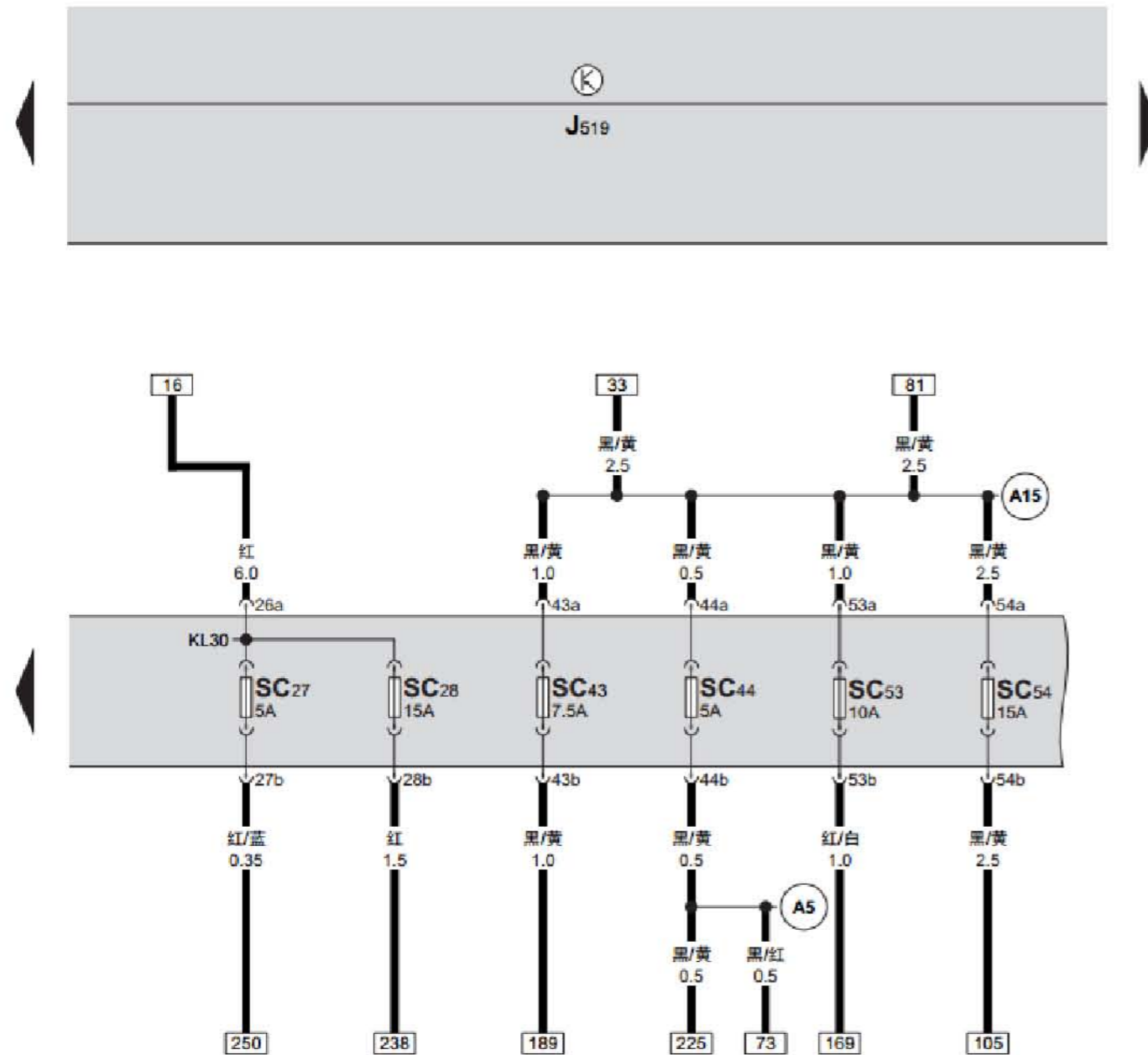


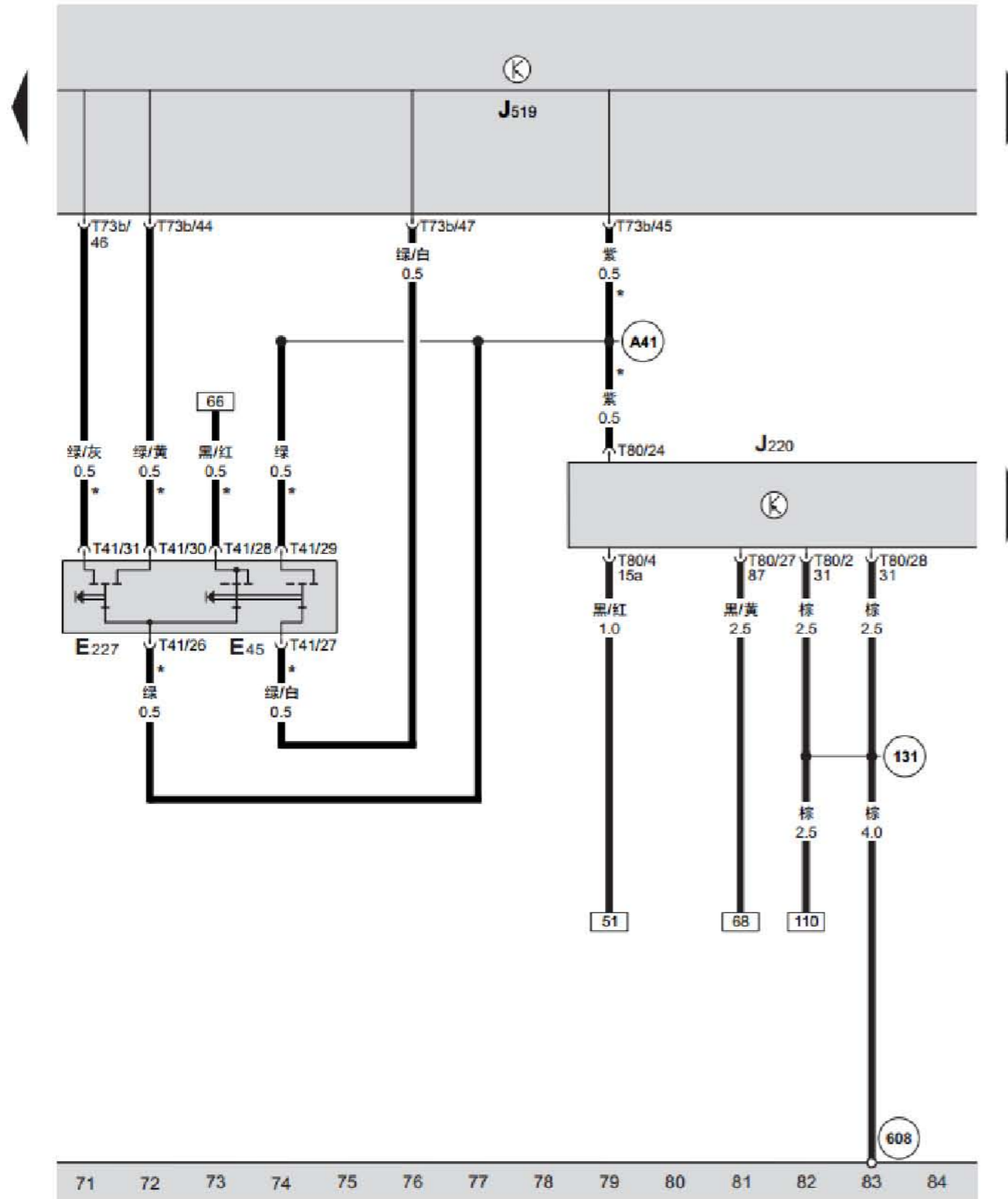
保险丝 SC



保险丝 SC

- J519 — BCM 车身控制器，在仪表板左侧下方
- SC27 — 保险丝 27，5 安培，自诊断接口保险丝，在仪表板左侧保险丝支架上
- SC28 — 保险丝 28，15 安培，燃油泵继电器保险丝，在仪表板左侧保险丝支架上
- SC43 — 保险丝 43，7.5 安培，氧传感器、活性炭容器装置电磁阀保险丝，在仪表板左侧保险丝支架上
- SC44 — 保险丝 44，5 安培，冷却液风扇控制单元、高压传感器、GRA 开关、空调器继电器保险丝，在仪表板左侧保险丝支架上
- SC53 — 保险丝 53，10 安培，喷嘴保险丝，在仪表板左侧保险丝支架上
- SC54 — 保险丝 54，15 安培，点火线圈保险丝，在仪表板左侧保险丝支架上
- (A5) — 连接线，在仪表板线束内
- (A15) — 连接线，在仪表板线束内

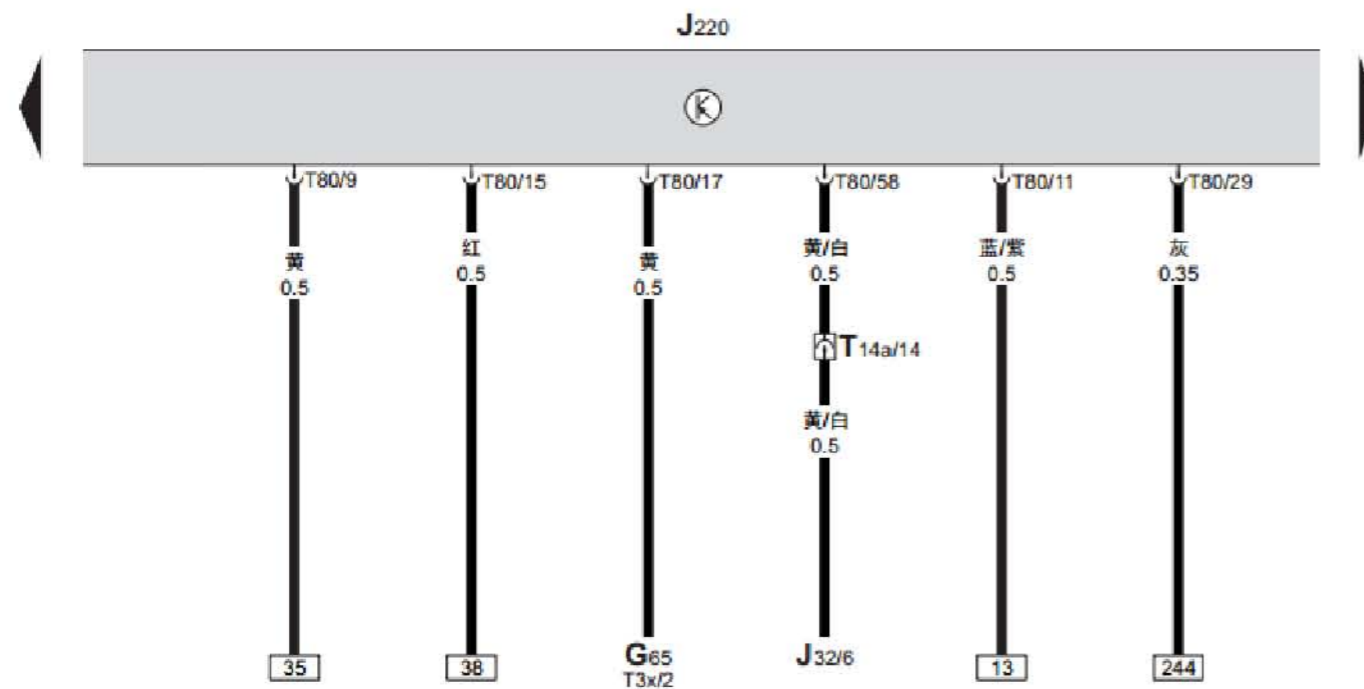
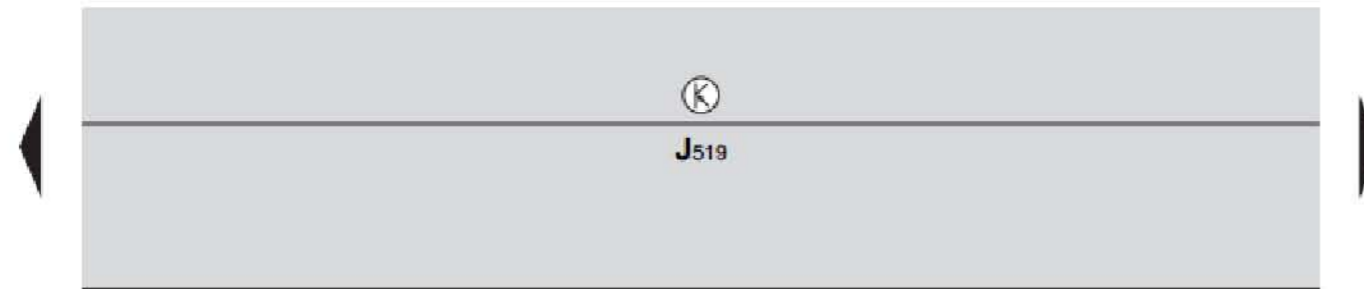
BCM 车身控制器、 Motronic 发动机控制单元、 GRA 开关、 GRA 按钮 (套件)



BCM 车身控制器、 Motronic 发动机控制单元、 GRA 开关、 GRA 按钮 (套件)

- E45 — GRA 开关, 在转向信号和变光拨杆上
- E227 — GRA 按钮 (套件), 在转向信号和变光拨杆上
- J220 — Motronic 发动机控制单元, 在发动机舱内排水槽中间
- J519 — BCM 车身控制器, 在仪表板左侧下方
- T41 — 41 针插头, 白色, 组合开关插头
- T73b — 73 针插头, 白色, BCM 车身控制器插头, 在 BCM 车身控制器 B 号位
- T80 — 80 针插头, 黑色, Motronic 发动机控制单元插头
- 131 — 接地连接线 (31), 在仪表板线束内
- 608 — 接地点, 在排水槽中部
- A41 — 连接线, 在仪表板线束内
- *
 — 用于配有电子定速装置的轿车

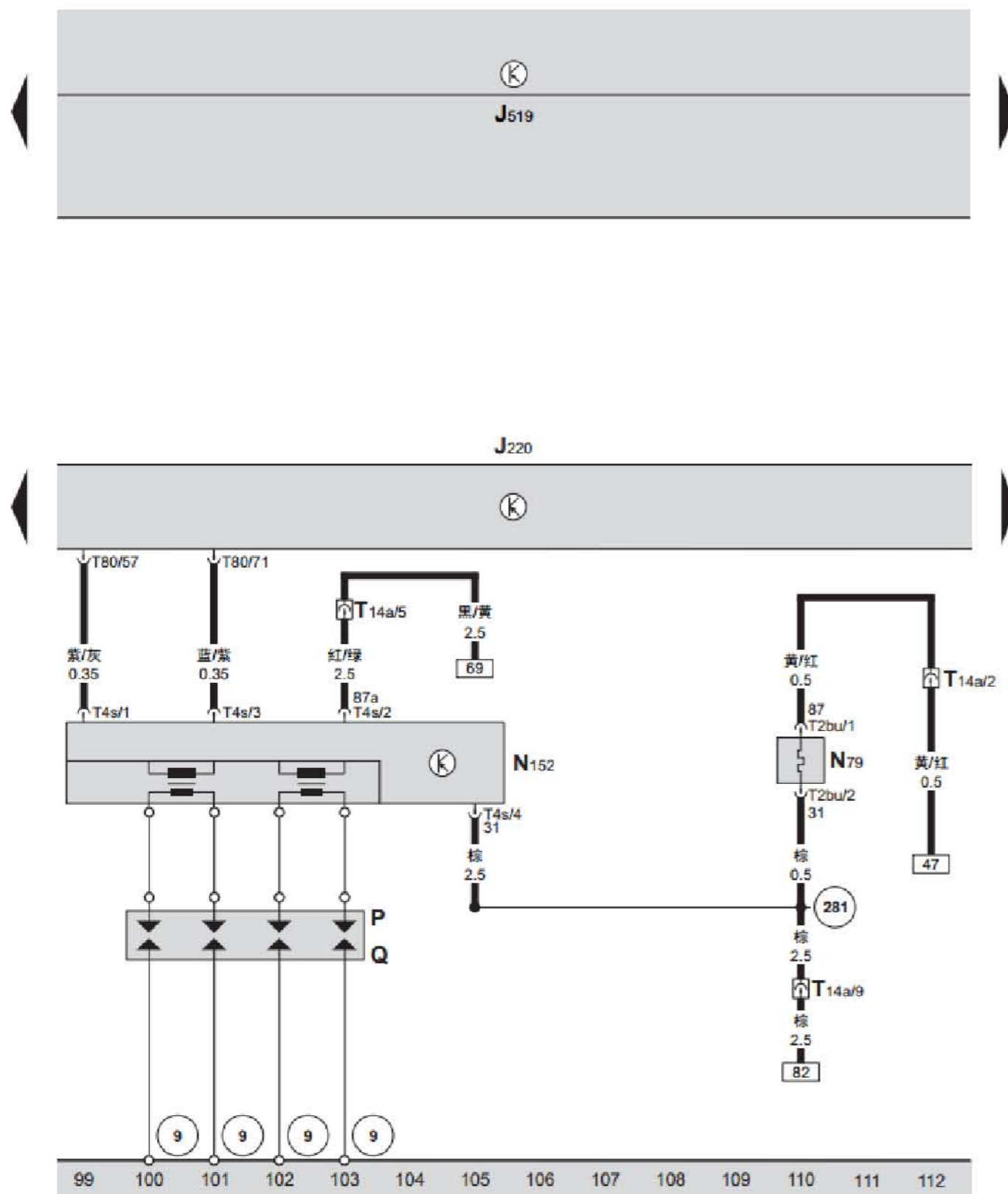
Motronic 发动机控制单元



Motronic 发动机控制单元

- G65 — 高压传感器，在发动机舱右侧后方空调管上
- J32 — 空调器继电器，在仪表板左侧下方继电器支架上 6 号位 (126 继电器)
- J220 — Motronic 发动机控制单元，在发动机舱内排水槽中间
- J519 — BCM 车身控制器，在仪表板左侧下方
- T3x — 3 针插头，黑色，高压传感器插头
- T14a — 14 针插头，黑色，在左侧纵梁前端插头固定架上
- T80 — 80 针插头，黑色，Motronic 发动机控制单元插头

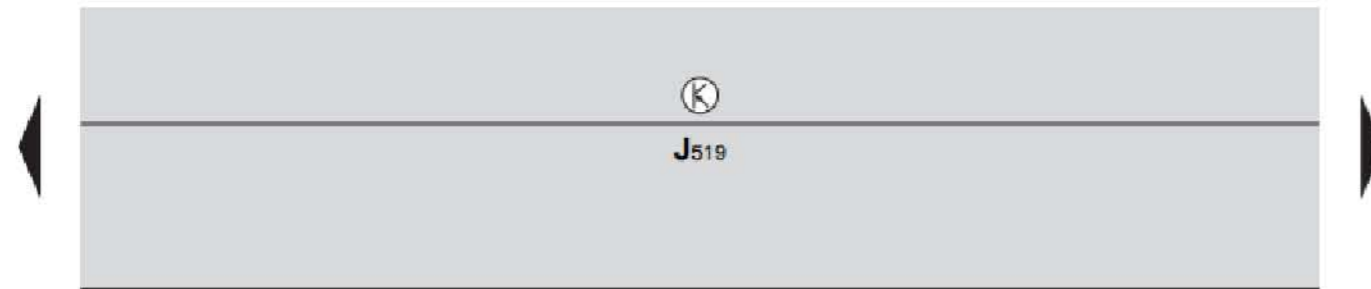
Motronic 发动机控制单元、点火线圈、火花塞、火花塞插头、加热电阻(曲轴箱的排气孔)



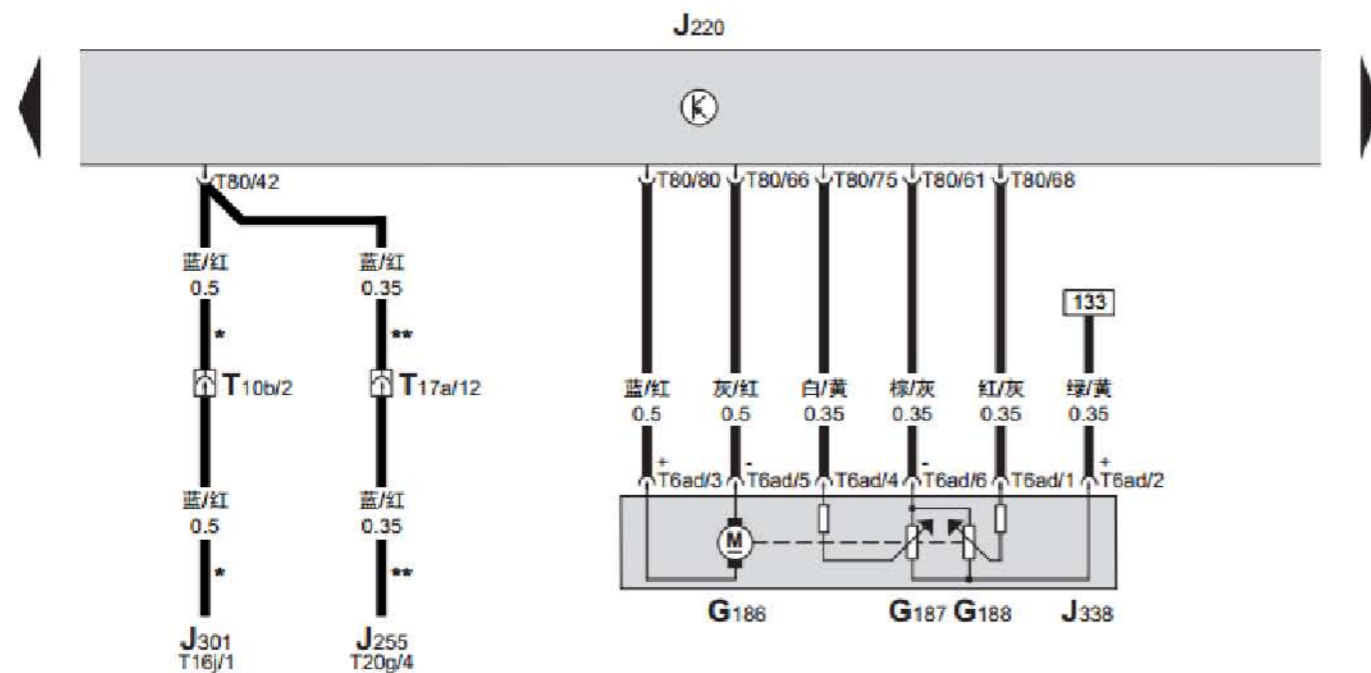
Motronic 发动机控制单元、点火线圈、火花塞、火花塞插头、加热电阻 (曲轴箱的排气孔)

- J220 — Motronic 发动机控制单元, 在发动机舱内排水槽中间
- J519 — BCM 车身控制器, 在仪表板左侧下方
- N79 — 加热电阻 (曲轴箱的排气孔), 在节气门前的进气管上
- N152 — 点火线圈, 在机油滤清器支架上方
- P — 火花塞插头, 在点火线圈上
- Q — 火花塞
- T2bu — 2 针插头, 黑色, 加热电阻插头
- T4s — 4 针插头, 黑色, 点火线圈插头
- T14a — 14 针插头, 黑色, 在左侧纵梁前端插头固定架上
- T80 — 80 针插头, 黑色, Motronic 发动机控制单元插头
- 9 — 接地点, 自身接地
- 281 — 接地连接线 (31), 在发动机线束内

Motronic 发动机控制单元、节气门控制单元、节气门驱动装置(电控节气门)、节气门驱动装置(电控节气门)角度传感器



Motronic 发动机控制单元、节气门控制单元、节气门驱动装置 (电控节气门)、节气门驱动装置 (电控节气门) 角度传感器



- G186 — 节气门驱动装置 (电控节气门), 在节气门内
- G187 — 节气门驱动装置 (电控节气门) 角度传感器 1, 在节气门内
- G188 — 节气门驱动装置 (电控节气门) 角度传感器 2, 在节气门内
- J220 — Motronic 发动机控制单元, 在发动机舱内排水槽中间
- J255 — Climatronic 控制单元, 在仪表板中部
- J301 — 空调器控制单元, 在仪表板中部
- J338 — 节气门控制单元, 在发动机进气管右侧
- J519 — BCM 车身控制器, 在仪表板左侧下方
- T6ad — 6 针插头, 黑色, 节气门控制单元插头
- T10b — 10 针插头, 黑色, 在蒸发箱左侧后部
- T16j — 16 针插头, 黑色, 空调器控制单元插头
- T17a — 17 针插头, 黑色, 在空调器蒸发箱左侧
- T20g — 20 针插头, 黑色, Climatronic 控制单元插头
- T80 — 80 针插头, 黑色, Motronic 发动机控制单元插头
- * — 用于配有手动空调的轿车
- ** — 用于配有 Climatronic 自动空调的轿车