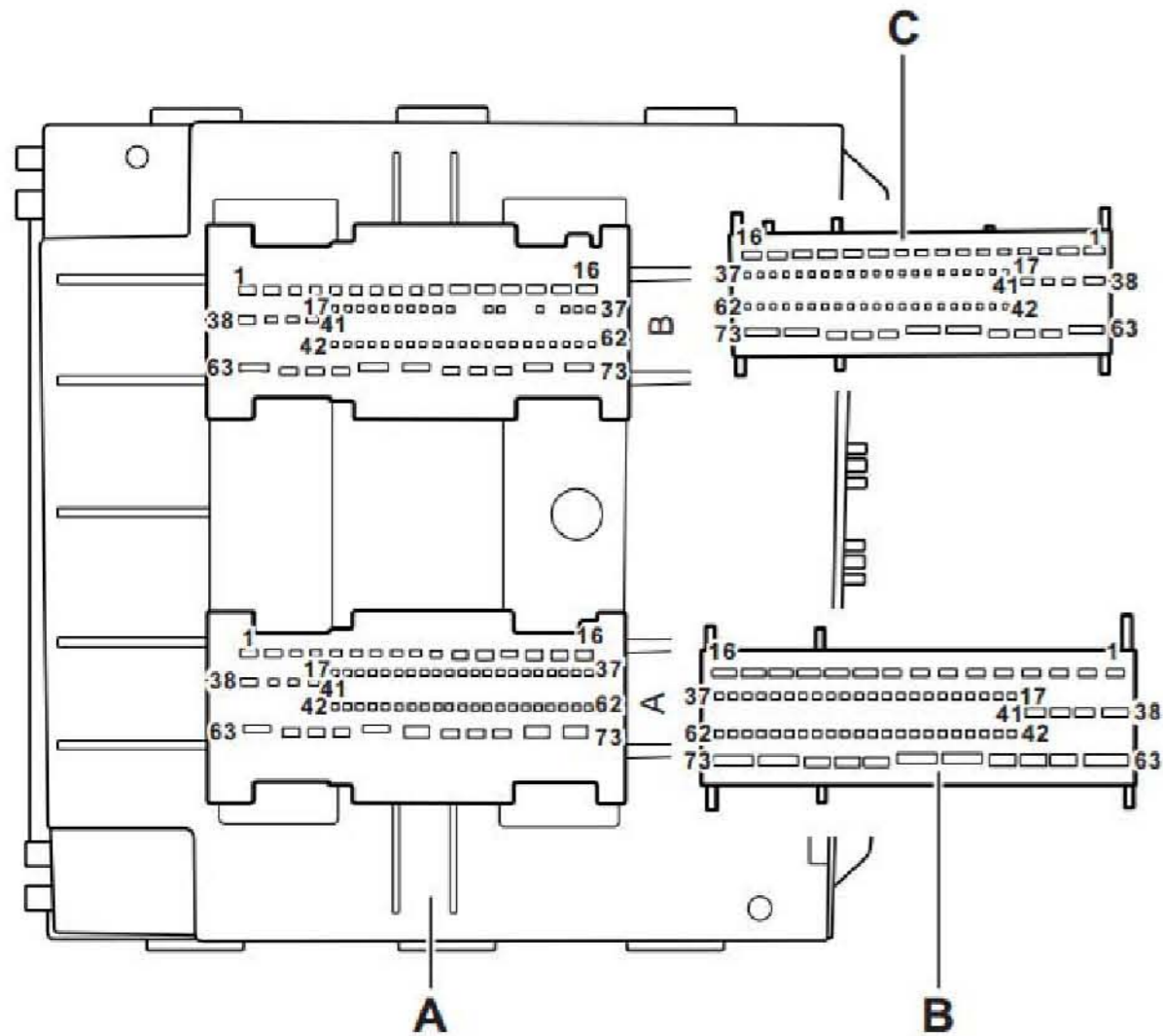


BCM 车身控制器 -J519

**插头连接:**

A = BCM 车身控制器

B = 73 针插头, 黑色, BCM 车身控制器插头(T73a)

1 = 未占用

2 = 未占用

3 = 未占用

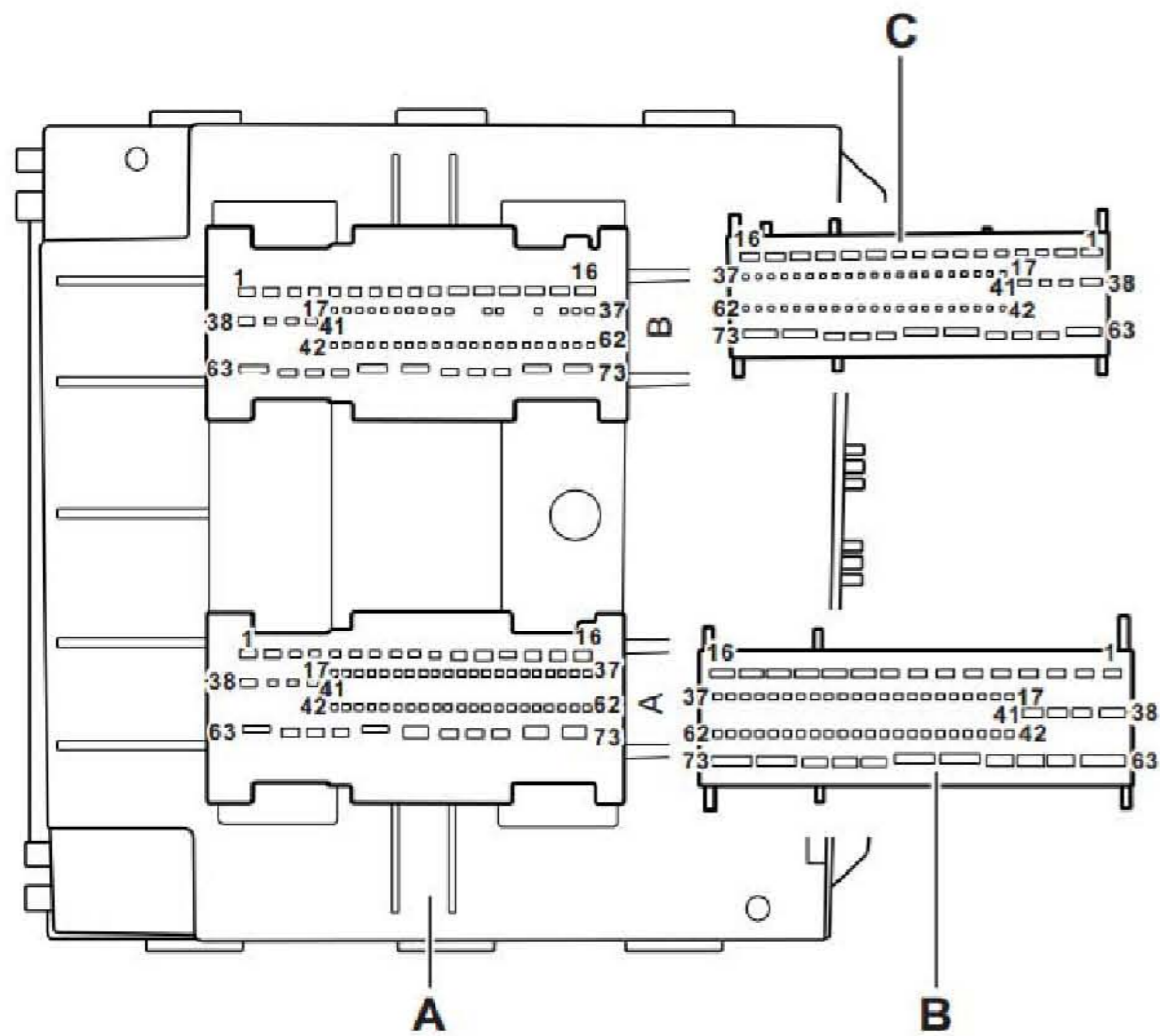
4 = 前部车内照明灯、阅读灯、自动防眩目车内后视镜

5 = 未占用

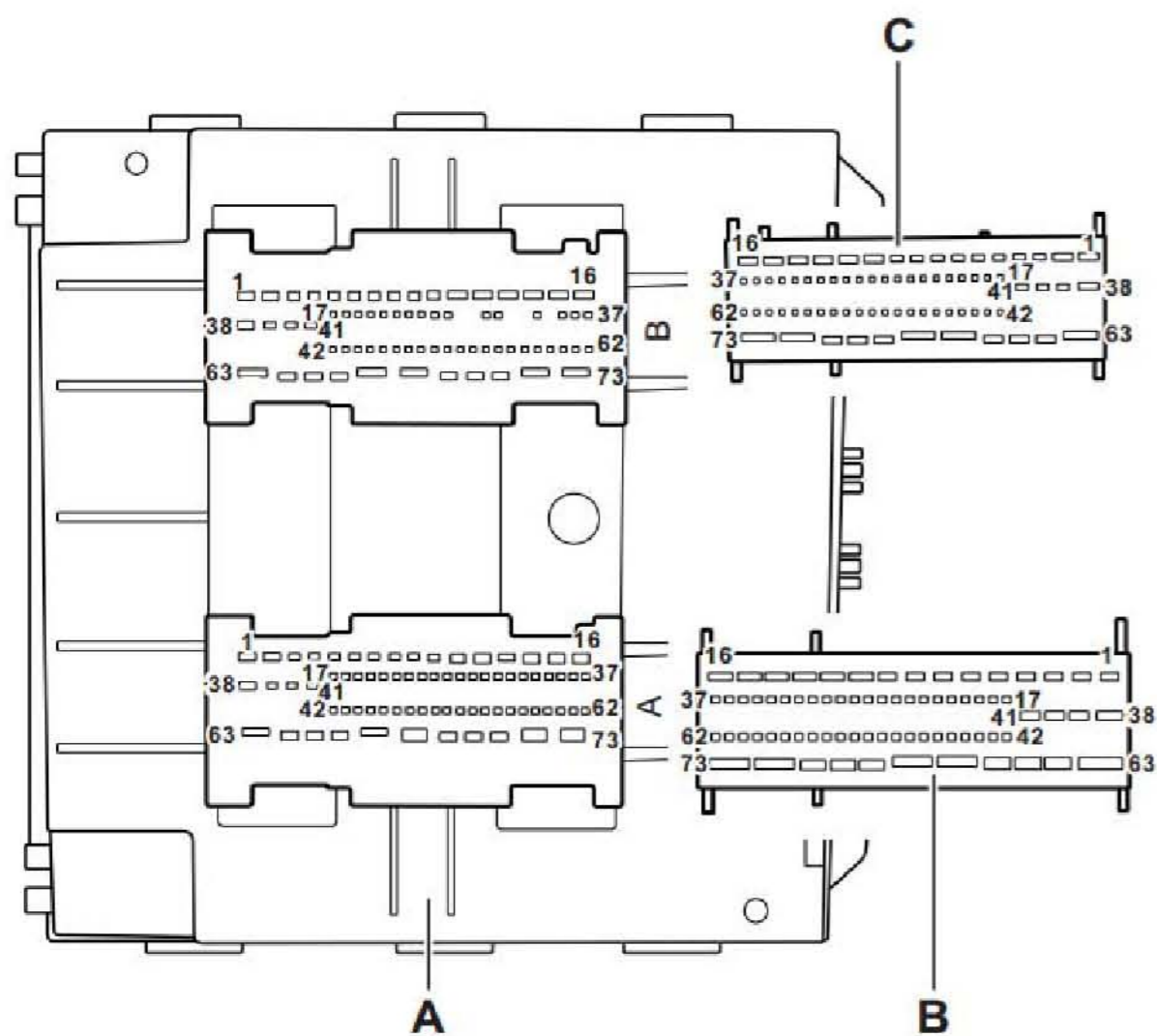
6 = 未占用

7 = 未占用

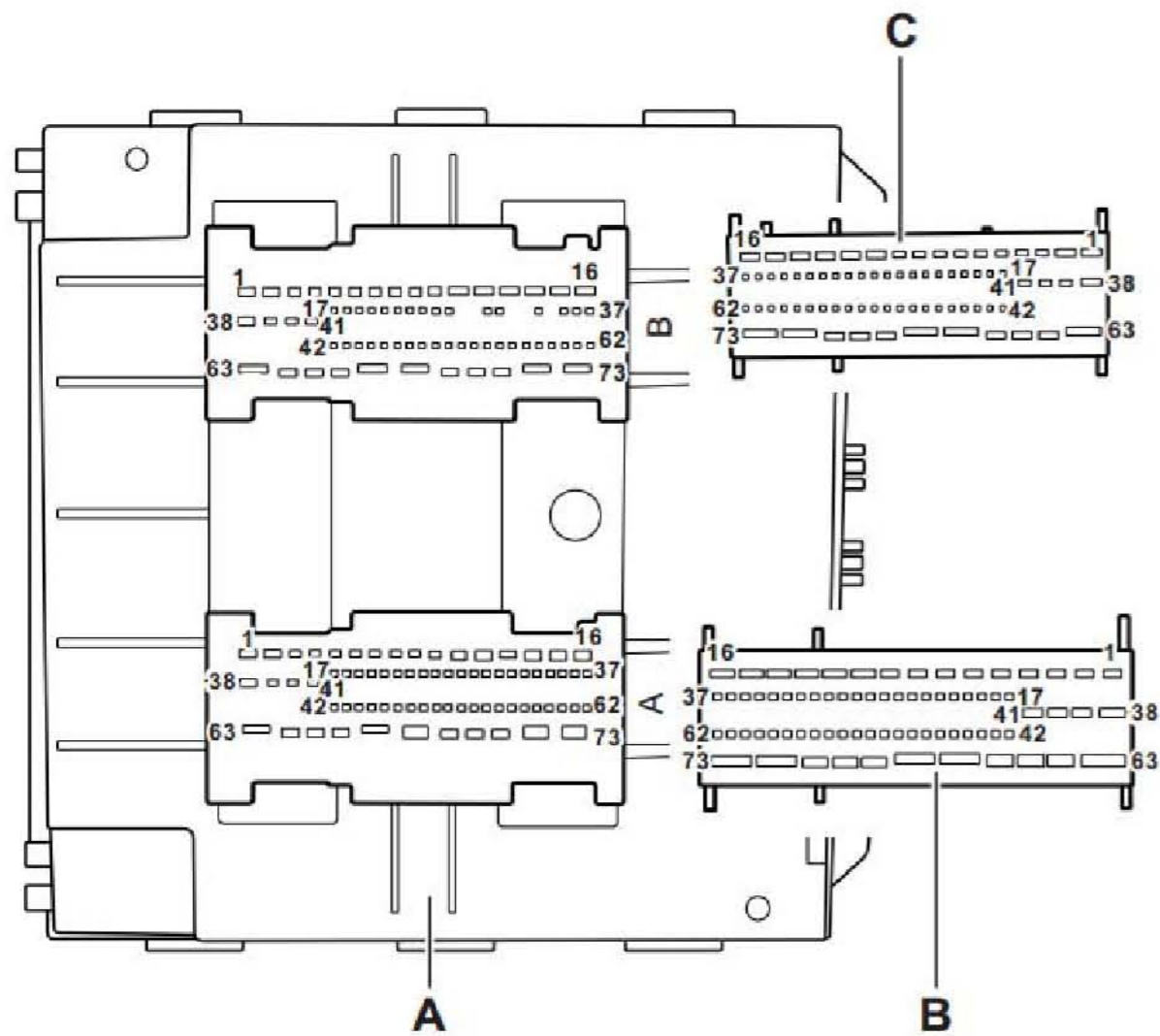
8 = 未占用



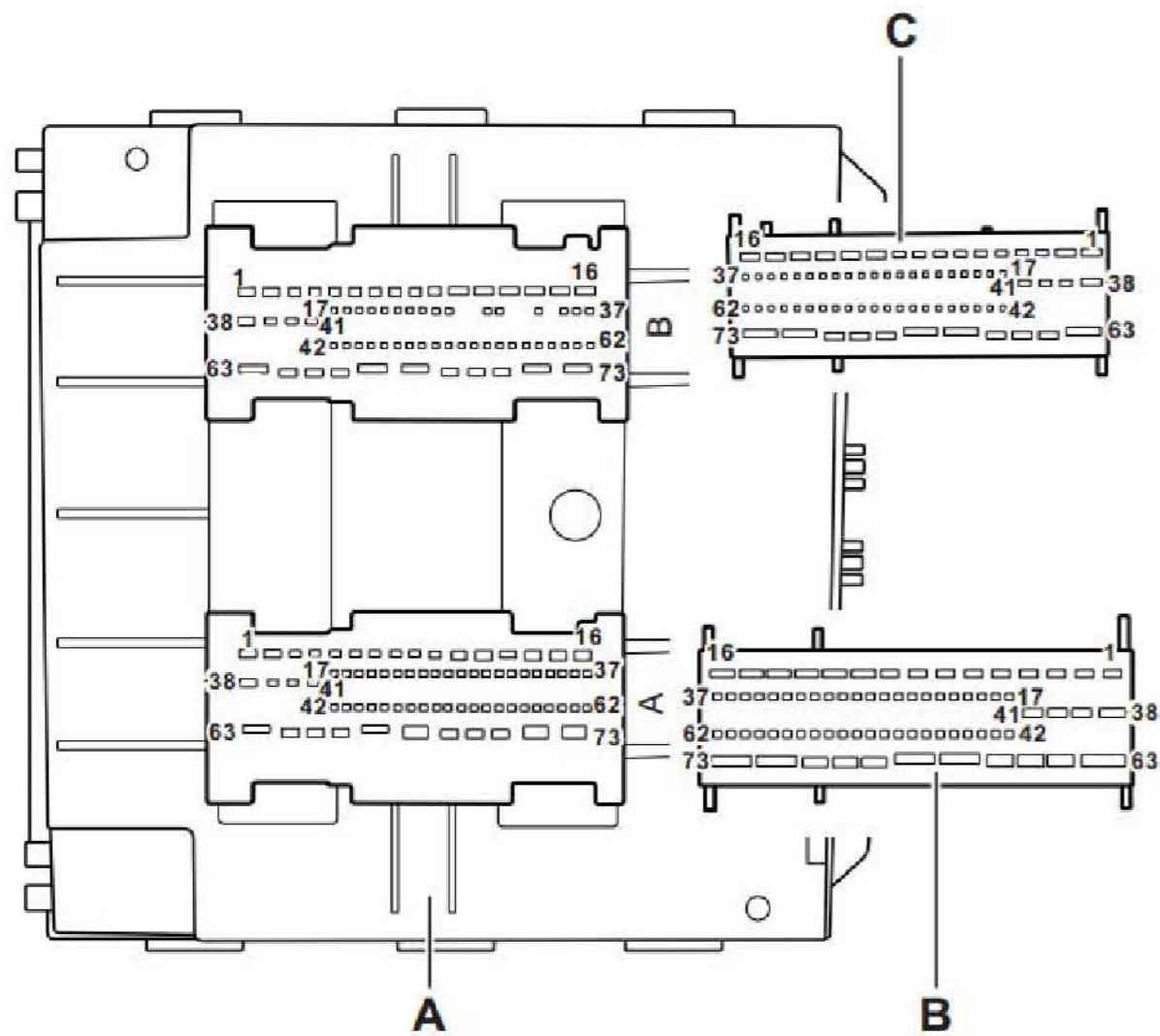
- 9 = 未占用
- 10 = 后行李箱盖中央门锁马达
- 11 = 油箱盖板联锁装置马达、车门中央门锁马达
- 12 = 油箱盖板联锁装置马达、驾驶员车门中央门锁马达
- 13 = 未占用
- 14 = 31 接线柱
- 15 = 副驾驶员车门中央门锁马达、后车门中央门锁马达
- 16 = 30 接线柱
- 17 = 左后中央门锁闭锁单元
- 18 = 右后中央门锁闭锁单元
- 19 = 驾驶员侧车门接触开关
- 20 = 副驾驶员侧车门接触开关



- 21 = 副驾驶员侧中央门锁闭锁单元
- 22 = 驾驶员侧中央门锁闭锁单元
- 23 = 后行李箱盖把手开锁按钮
- 24 = 驾驶员侧中央门锁开关
- 25 = 驾驶员侧车内联锁开关
- 26 = 右后门接触开关
- 27 = 未占用
- 28 = 闪烁报警灯开关
- 29 = 安全气囊螺旋弹簧/带滑环的复位环
- 30 = 后行李箱盖接触开关、左侧行李箱照明灯
- 31 = 未占用
- 32 = 转向信号灯开关



- 33 = 转向信号灯开关
- 34 = 左后车门接触开关
- 35 = 滑动天窗调节控制单元
- 36 = 前座椅控制单元
- 37 = 未占用
- 38 = 可加热后视镜+
- 39 = 未占用
- 40 = 未占用
- 41 = 未占用
- 42 = 接线柱 86
- 43 = Motronic 发动机控制单元、制动信号灯开关、ABS 控制单元
- 44 = 接线柱 15



- 45 = 接线柱 58
- 46 = 未占用
- 47 = 未占用
- 48 = 滑动天窗调节控制单元
- 49 = 未占用
- 50 = 未占用
- 51 = 未占用
- 52 = 未占用
- 53 = 未占用
- 54 = 未占用
- 55 = 接线柱 50
- 56 = 闪烁报警装置指示灯