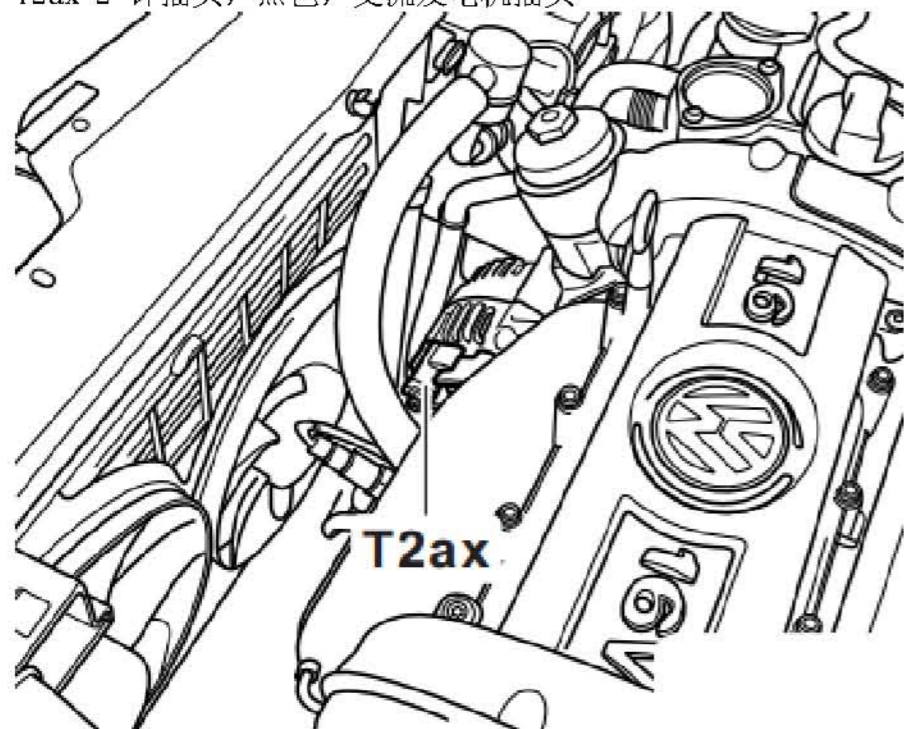


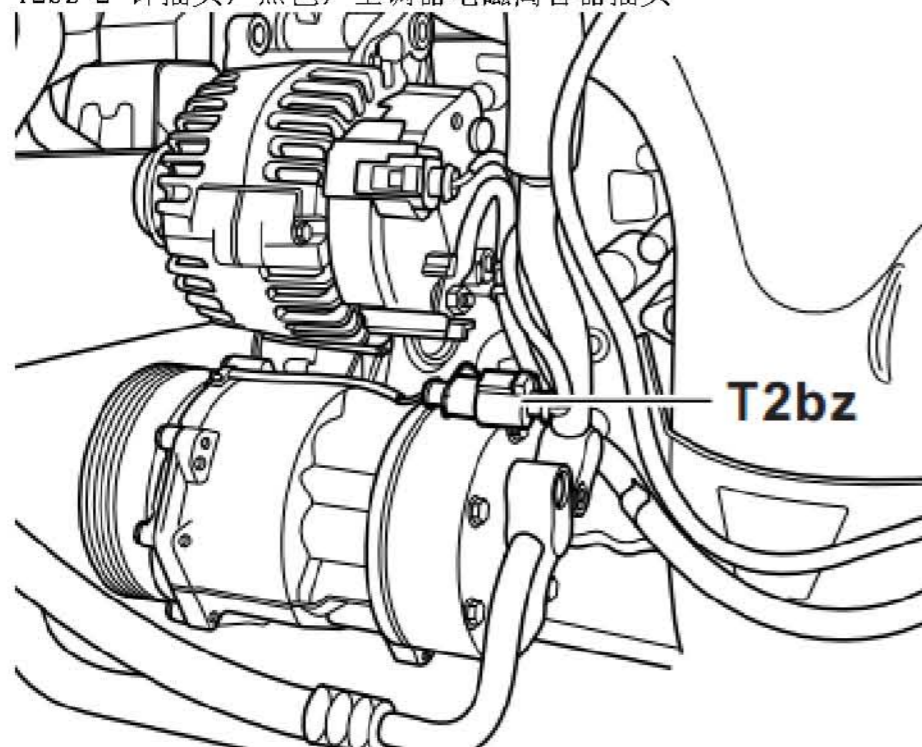
内部线束插头，在发动机前部右侧，用于配有发动机标识字母 CDE 的轿车
插头

T2ax 2 针插头，黑色，交流发电机插头



内部线束插头，在发动机前部右侧
插头

T2bz 2 针插头，黑色，空调器电磁离合器插头



LAUNCH

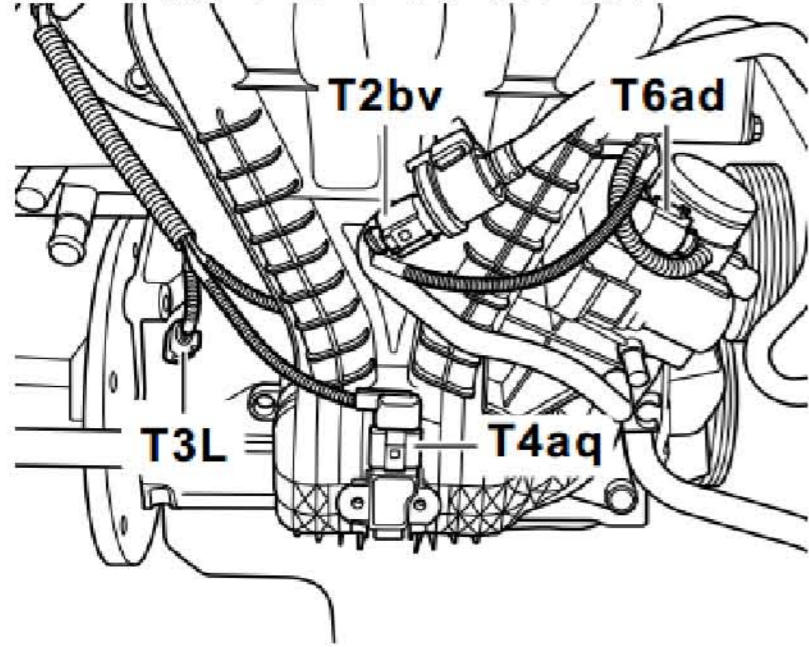
内部线束插头，在发动机舱内，用于配有发动机标识字母 CDE 的轿车
插头

T2bv 2 针插头，黑色，活性炭容器装置电磁阀插头

T3L 3 针插头，灰色，发动机转速传感器插头

T4aq 4 针插头，黑色，进气压力/温度传感器插头

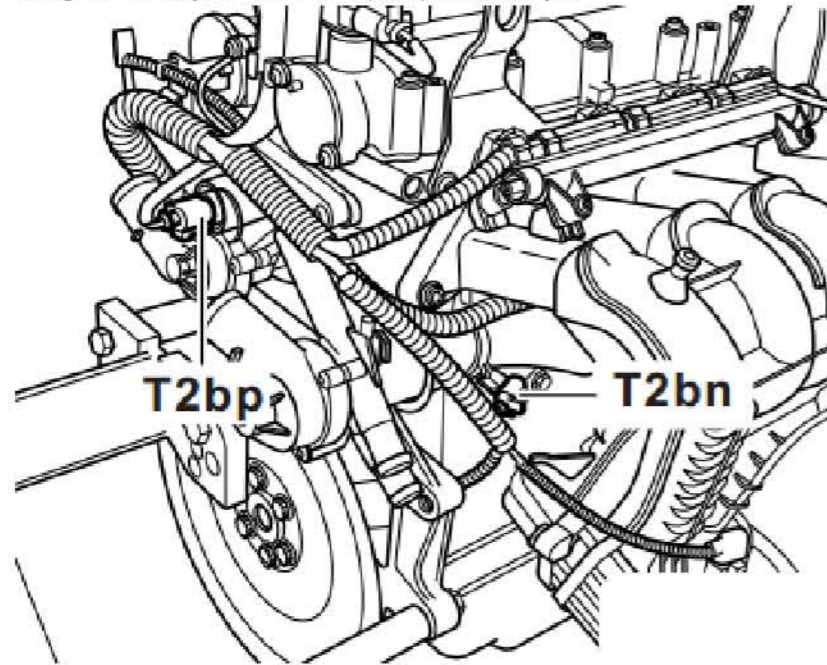
T6ad 6 针插头，黑色，节气门控制单元插头



内部线束插头，在发动机舱内，用于配有发动机标识字母 CDE 的轿车
插头

T2bn 2 针插头，黑色，冷却液温度传感器插头

T2bp 2 针插头，黑色，爆震传感器插头



LAUNCH

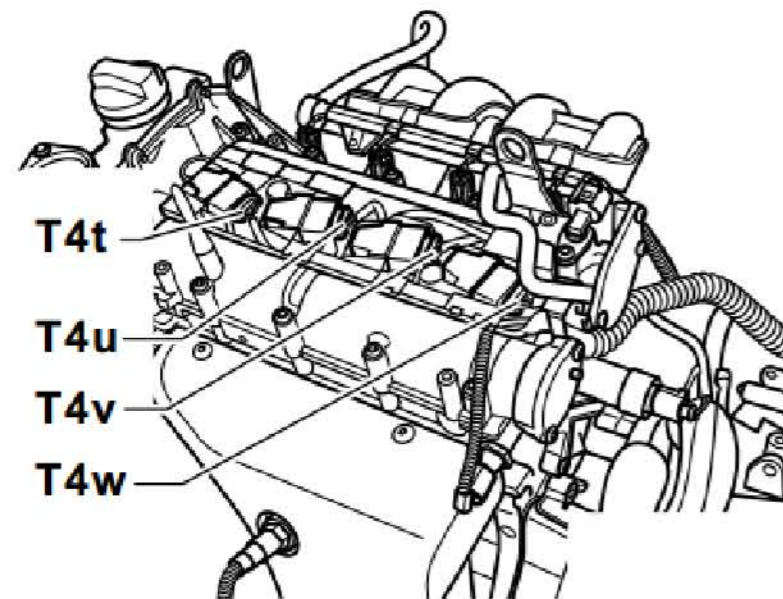
内部线束插头，在发动机上，用于配有发动机标识字母 CDE 的轿车
插头

T4t 4 针插头，黑色，带功率输出级的点火线圈 1 插头

T4u 4 针插头，黑色，带功率输出级的点火线圈 2 插头

T4v 4 针插头，黑色，带功率输出级的点火线圈 3 插头

T4w 4 针插头，黑色，带功率输出级的点火线圈 4 插头

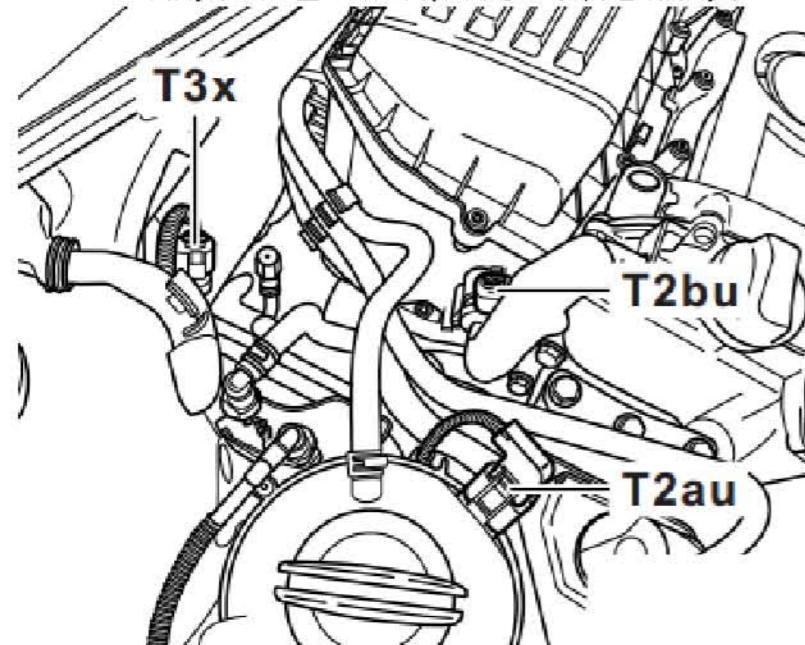


内部线束插头，在发动机舱内
插头

T2bu 2 针插头，黑色，加热电阻插头，用于配有发动机标识字母 CDE 的轿车

T3x 3 针插头，黑色，高压传感器插头

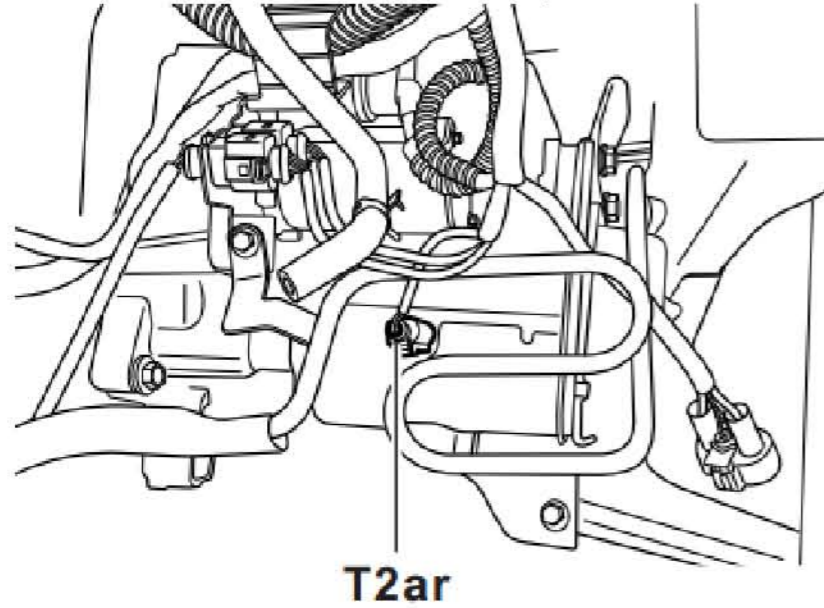
T2au 2 针插头，黑色，冷却液不足显示传感器插头



LAUNCH

内部线束插头，在变速箱前部，用于配有手动变速箱的轿车
插头

T2ar 2 针插头，黑色，倒车灯开关插头



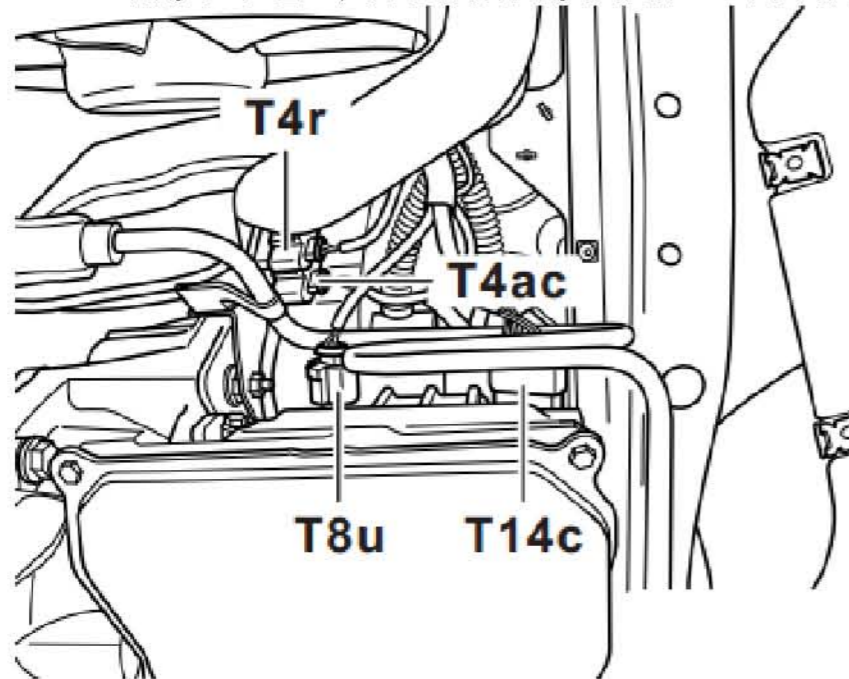
内部线束插头，在发动机舱前部
插头

T4ac 4 针插头，棕色，在变速箱前方插头固定架上，用于配有发动机标识字母 CDE 的轿车

T8u8 针插头，黑色，自动变速箱传感器插头，在变速箱前部右侧，用于配有自动变速箱的轿车

T14c 14 针插头，黑色，电磁阀插头，在变速箱前部左侧，用于配有自动变速箱的轿车

T4r 4 针插头，黑色，在变速箱前方插头固定架上，用于配有发动机标识字母 CDE 的轿车

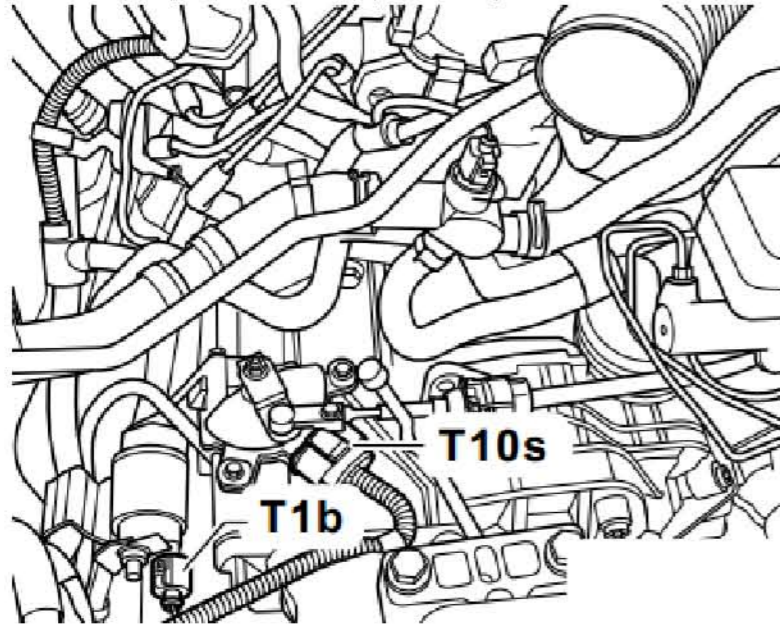


内部线束插头，在发动机舱内

插头

T10s 10 针插头，黑色，多功能开关插头，用于配有自动变速箱的轿车

T1b 1 针插头，黑色，起动马达插头



内部线束插头，在发动机上，用于配有发动机标识字母 CEN 的轿车

插头

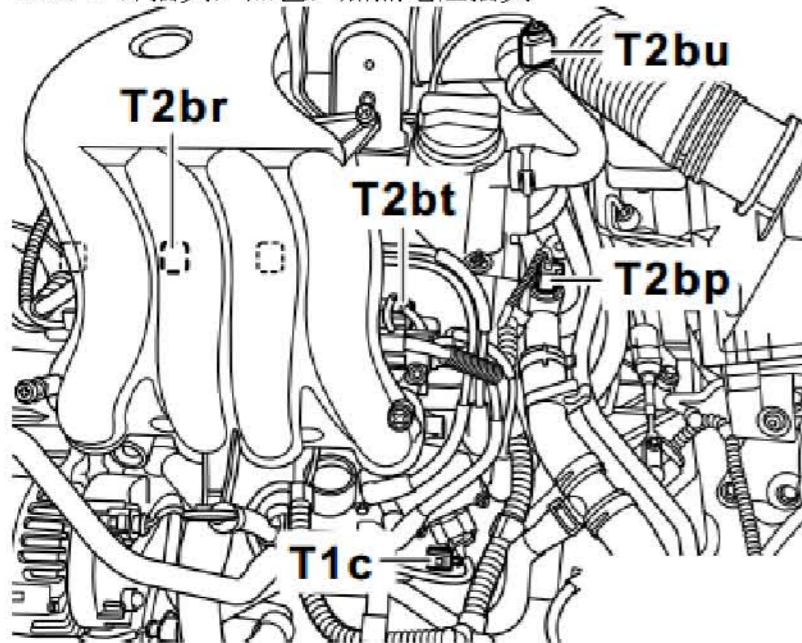
T1c 1 针插头，黑色，油压开关插头

T2bp2 针插头，黑色，冷却液温度传感器插头

T2bt2 针插头，黑色，第 2 缸喷嘴插头

T2bu2 针插头，黑色，第 4 缸喷嘴插头

T2br 2 针插头，黑色，加热电阻插头



LAUNCH