

1. 电路图

1.1 基本配置电路图

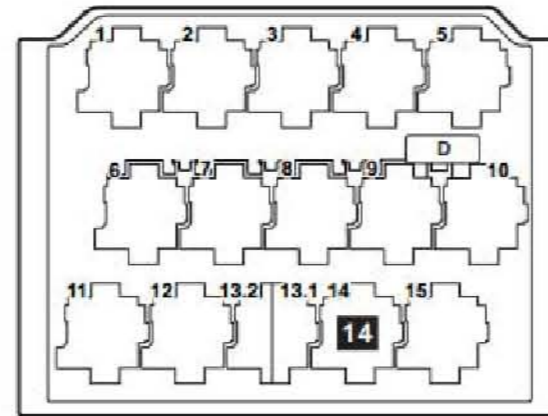
基本配置电路图

说明

信息

- ◆ 继电器位置分配和保险丝位置分配
- ◆ 多脚插头连接
- ◆ 控制单元和继电器
- ◆ 接地点

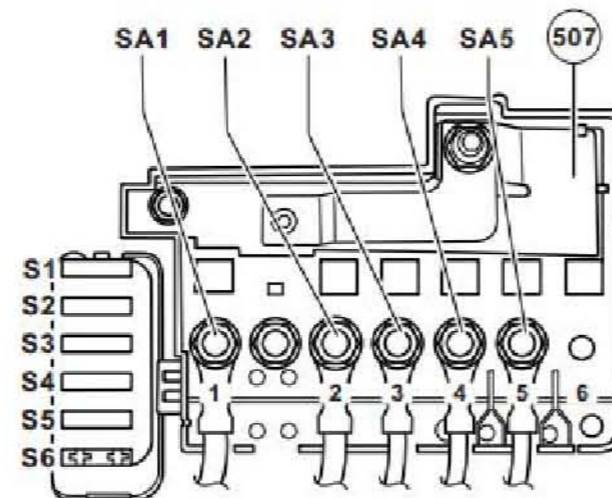
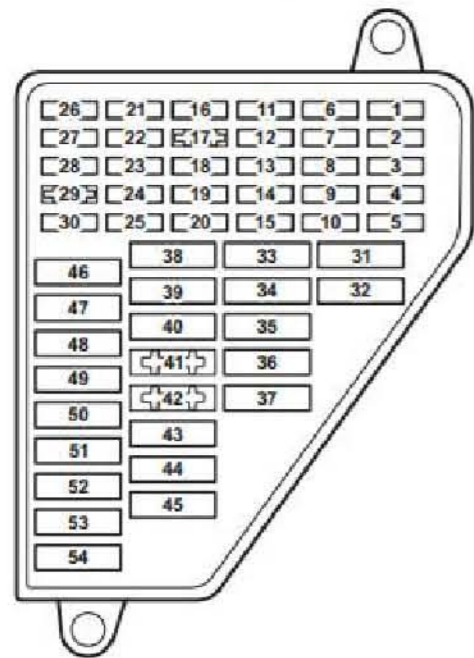
=> 注意在一览中的安装位置!



仪表板左侧下方继电器支架

14 X 触点卸载继电器 - J59 (100 继电器)

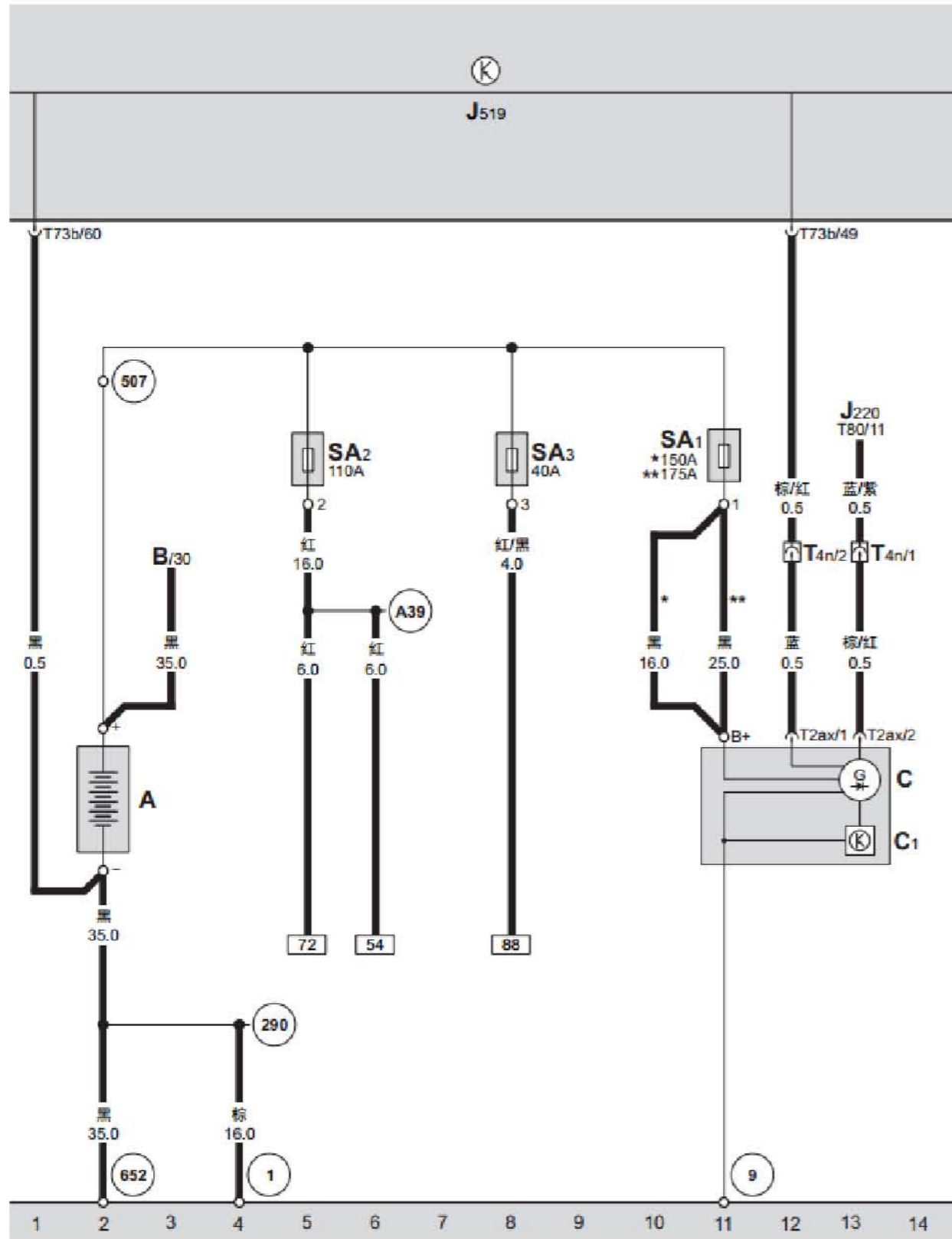
仪表板左侧保险丝支架



蓄电池盖保险丝支架

- 1** 交流发电机保险丝 - SA1, 150 安培
(用于配有发动机标识字母 CDE 的轿车)
- 1** 交流发电机保险丝 - SA1, 175 安培
(用于配有发动机标识字母 CEN 的轿车)
- 2** 仪表板左侧保险丝盒内 30 号总线保险丝 - SA2, 110 安培
- 3** 点火起动开关、X 触点卸载继电器、起动继电器
保险丝 - SA3, 40 安培
- 507** — 正极螺栓连接点 (30)

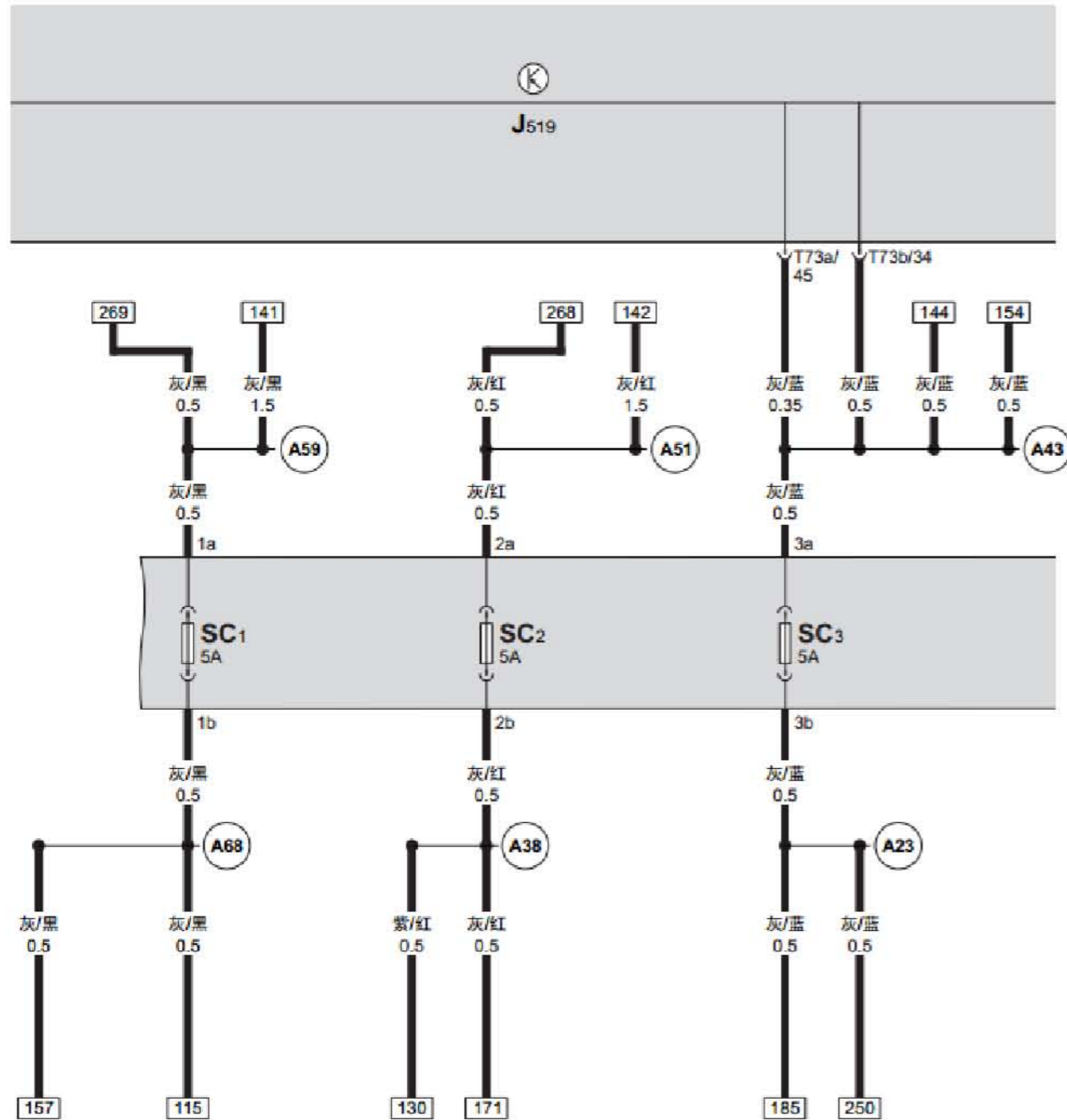
BCM 车身控制器、蓄电池、交流发电机、电压调节器



BCM 车身控制器、蓄电池、交流发电机、电压调节器

- A — 蓄电池
- B — 起动马达, 在发动机舱左侧前方
- C — 交流发电机, 在发动机右侧前方
- C1 — 电压调节器, 在交流发电机内
- J220 — Motronic 发动机控制单元, 在发动机舱内排水槽中间
- J519 — BCM 车身控制器, 在仪表板左侧下方
- *SA1 — 保险丝 1, 150 安培, 交流发电机保险丝, 在蓄电池盖保险丝支架上
- **SA1 — 保险丝 1, 175 安培, 交流发电机保险丝, 在蓄电池盖保险丝支架上
- SA2 — 保险丝 2, 110 安培, 仪表板左侧保险丝盒内 30 号总线保险丝, 在蓄电池盖保险丝支架上
- SA3 — 保险丝 3, 40 安培, 点火起动开关、X 触点卸载继电器、起动继电器保险丝, 在蓄电池盖保险丝支架上
- T2ax — 2 针插头, 黑色, 交流发电机插头
- T4n — 4 针插头, 黑色, 在发动机舱内左纵梁前部右侧
- T73b — 73 针插头, 白色, BCM 车身控制器插头, 在 BCM 车身控制器 B 号位
- T80 — 80 针插头, 黑色, Motronic 发动机控制单元插头
- ① — 接地点, 蓄电池-车身, 在左前纵梁上
- ⑨ — 接地点, 自身接地
- ②90 — 连接线, 在蓄电池线束内
- ⑤07 — 正极螺栓连接点 (30), 在蓄电池盖保险丝支架上
- ⑥52 — 接地点, 在起动机固定螺栓上
- ①39 — 正极连接线 (30), 在仪表板线束内
- * — 用于配有发动机标识字母 CDE 的轿车
- ** — 用于配有发动机标识字母 CEN 的轿车

BCM 车身控制器



BCM 车身控制器

- J519 — BCM 车身控制器，在仪表板左侧下方
- SC1 — 保险丝 1，5 安培，左侧停车灯灯泡、左侧尾灯灯泡、左侧刹车灯和尾灯灯泡保险丝，在仪表板左侧保险丝支架上
- SC2 — 保险丝 2，5 安培，右侧停车灯灯泡、右侧尾灯灯泡、右侧刹车灯和尾灯灯泡保险丝，在仪表板左侧保险丝支架上
- SC3 — 保险丝 3，5 安培，空调器控制单元、后部车窗升降器联锁开关、后行李箱盖把手开锁按钮、车外后视镜加热按钮、收音机、左后车窗升降器开关、点烟器、轮胎压力监控按钮、牌照灯、Tiptronic 开关保险丝，在仪表板左侧保险丝支架上
- T73a — 73 针插头，黑色，BCM 车身控制器插头，在 BCM 车身控制器 A 号位
- T73b — 73 针插头，白色，BCM 车身控制器插头，在 BCM 车身控制器 B 号位
- A23 — 连接线，在仪表板线束内
- A38 — 连接线，在仪表板线束内
- A43 — 连接线，在仪表板线束内
- A51 — 连接线，在仪表板线束内
- A59 — 连接线，在仪表板线束内
- A68 — 连接线，在仪表板线束内