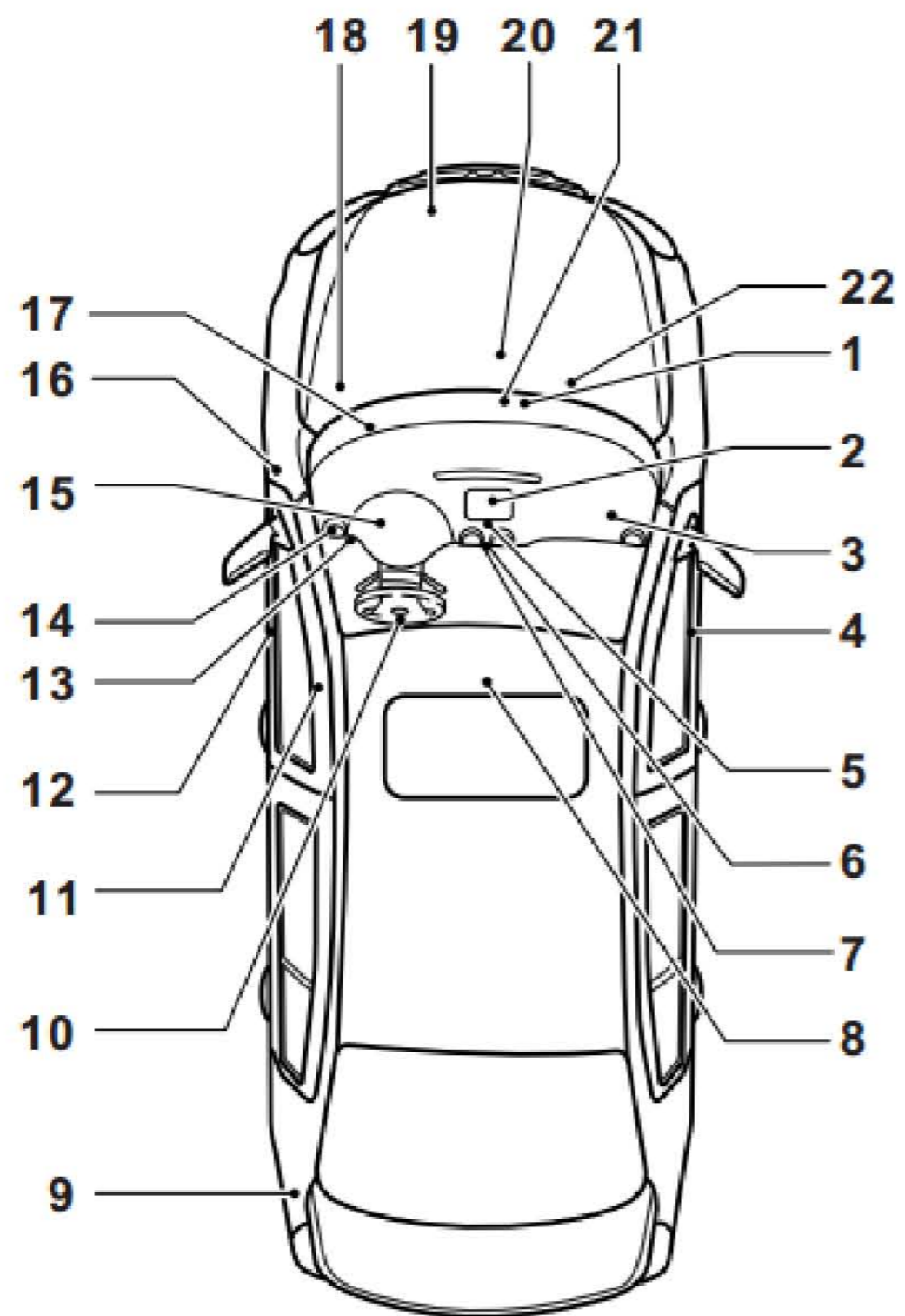


2.3 控制单元及组合插座

所有控制单元及组合插座一览



- 1 - 自动变速箱控制单元 -J217
- 2 - 移动电话电子操作装置控制单元 -J412
收音机和导航系统的带显示单元的控制单元 -J503
- 3 - 新鲜空气鼓风机控制单元 -J126
- 4 - 副驾驶员侧车门控制单元 -J387
- 5 - 安全气囊控制单元 -J234
- 6 - Climatronic 控制单元-J255
- 7 - 空调器控制单元 -J301
- 8 - 滑动天窗调节控制单元 -J245
- 9 - 驻车辅助控制单元 -J446
- 10 - 多功能方向盘控制单元 -J453
- 11 - 前座椅控制单元 -J774
- 12 - 驾驶员侧车门控制单元 -J386
- 13 - 自诊断接口 -T16b
- 14 - BCM 车身控制器 -J519
- 15 - 组合仪表中带显示单元的控制单元 -J285
- 16 - 左 A 柱插座
- 17 - 刮水器马达控制单元 -J400
- 18 - ABS 控制单元-J104
- 19 - 冷却液风扇控制单元 -J293
- 20 - 节气门控制单元 -J338, 用于配有发动机标识字母 CEN 的轿车
- 21 - Motronic 发动机控制单元-J220
- 22 - 节气门控制单元 -J338, 用于配有发动机标识字母 CDE 的轿车

LAUNCH