

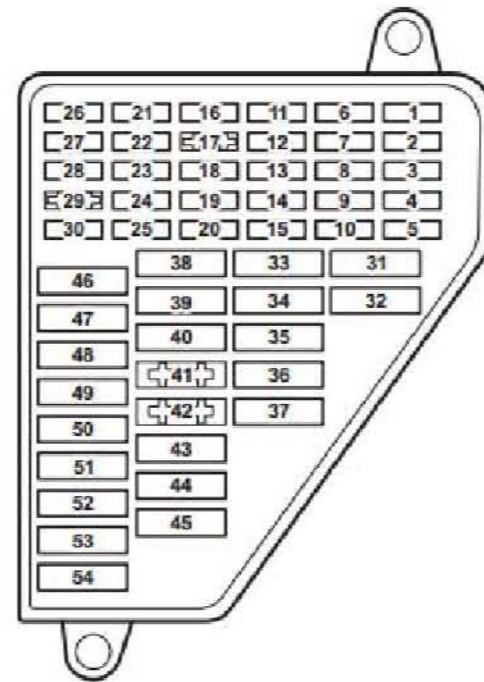
1.5 虚拟 6 碟 CD 收音机电路图

虚拟 6 碟 CD 收音机电路图

说明

信息

- ◆ 继电器位置分配和保险丝位置分配
 - ◆ 多脚插头连接
 - ◆ 控制单元和继电器
 - ◆ 接地点
- => 注意在一览中的安装位置!

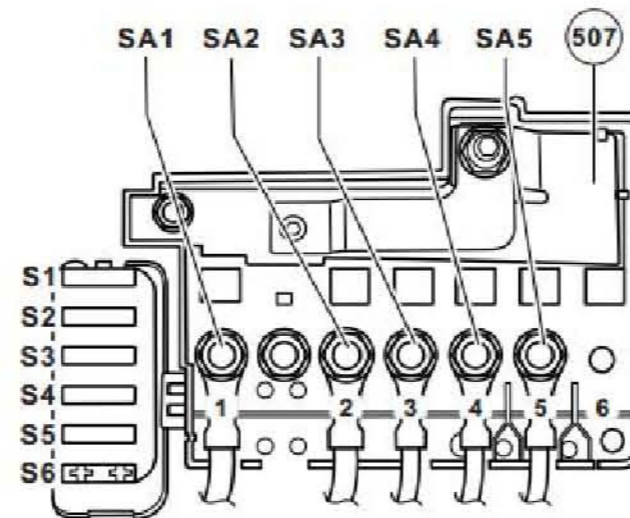


仪表板左侧保险丝支架

3 SC3 - 保险丝 3, 5 安培

34 SC34 - 保险丝 34, 5 安培

51 SC51 - 保险丝 51, 20 安培

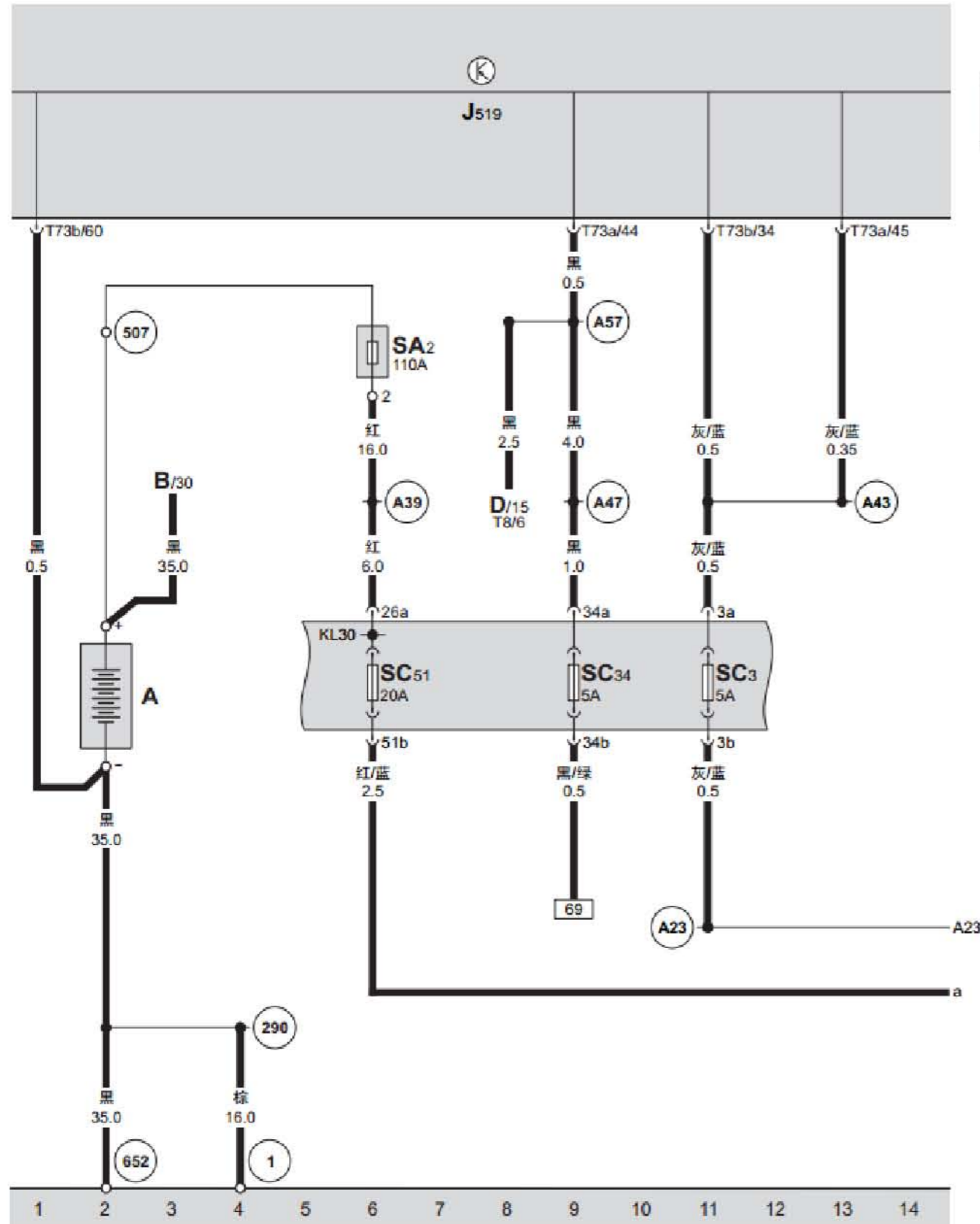


蓄电池盖保险丝支架

2 仪表板左侧保险丝盒内 30 号总线保险丝 - SA2, 110 安培

507 — 正极螺栓连接点 (30)

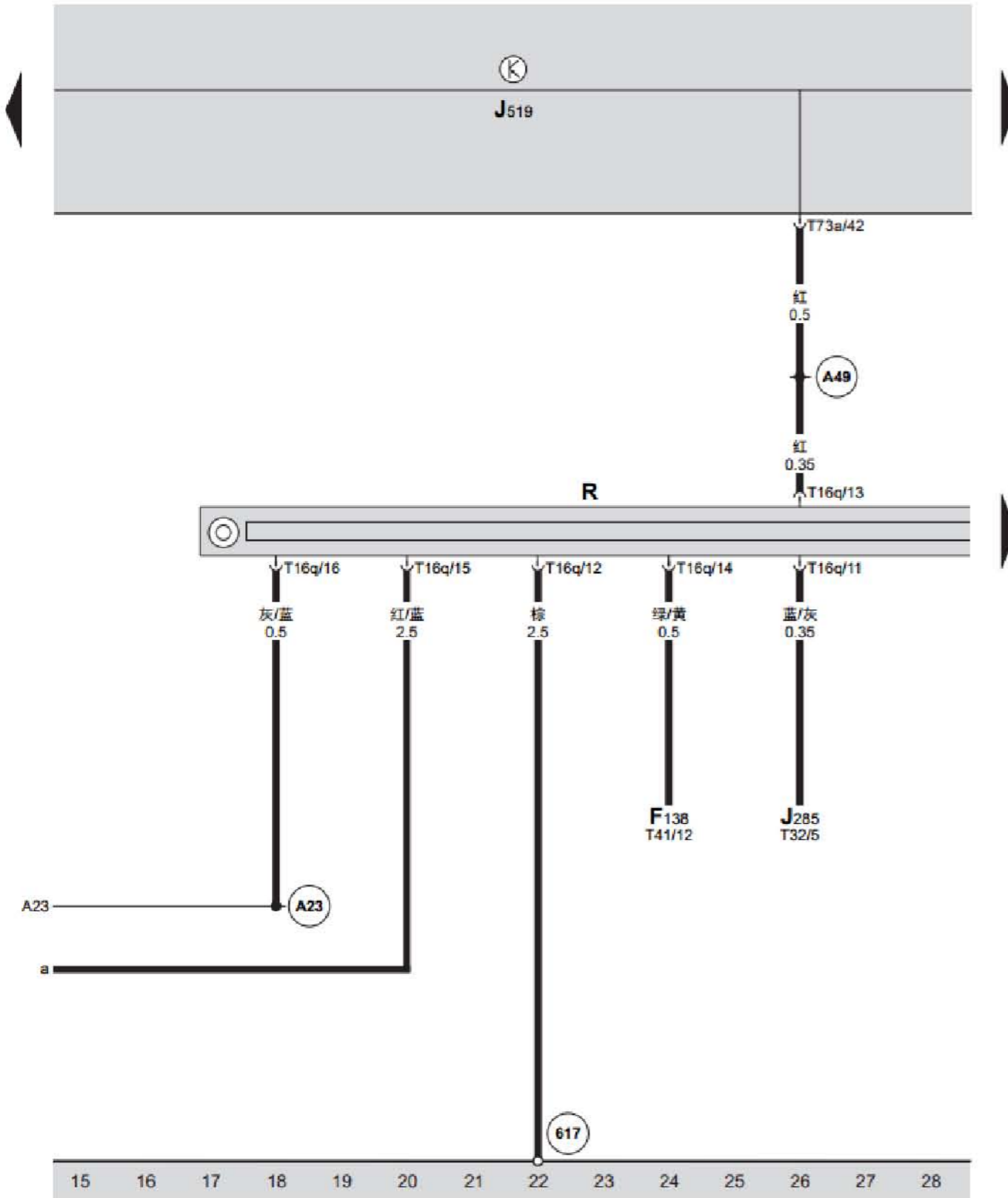
BCM 车身控制器、蓄电池



BCM 车身控制器、蓄电池

- A — 蓄电池
- B — 起动机, 在发动机舱左侧前方
- D — 点火起动开关
- J519 — BCM 车身控制器, 在仪表板左侧下方
- SA2 — 保险丝 2, 110 安培, 仪表板左侧保险丝盒内 30 号总线保险丝, 在蓄电池盖保险丝支架上
- SC3 — 保险丝 3, 5 安培, 空调器控制单元、后部车窗升降器联锁开关、后行李箱盖把手开锁按钮、车外后视镜加热按钮、收音机、左后车窗升降器开关、点烟器、轮胎压力监控按钮、牌照灯、Tiptronic 开关保险丝, 在仪表板左侧保险丝支架上
- SC34 — 保险丝 34, 5 安培, 收音机、安全气囊螺旋弹簧/带滑环的复位环、便携式导航准备插头保险丝, 在仪表板左侧保险丝支架上
- SC51 — 保险丝 51, 20 安培, 收音机保险丝, 在仪表板左侧保险丝支架上
- T8 — 8 针插头, 黑色, 点火起动开关插头
- T73a — 73 针插头, 黑色, BCM 车身控制器插头, 在 BCM 车身控制器 A 号位
- T73b — 73 针插头, 白色, BCM 车身控制器插头, 在 BCM 车身控制器 B 号位
- ① — 接地点, 蓄电池-车身, 在左前纵梁上
- ②90 — 连接线, 在蓄电池线束内
- ⑤07 — 正极螺栓连接点 (30), 在蓄电池盖保险丝支架上
- ⑥52 — 接地点, 在起动机固定螺栓上
- ①23 — 连接线, 在仪表板线束内
- ①39 — 正极连接线 (30), 在仪表板线束内
- ①43 — 连接线, 在仪表板线束内
- ①47 — 连接线, 在仪表板线束内
- ①57 — 连接线, 在仪表板线束内

BCM 车身控制器、收音机

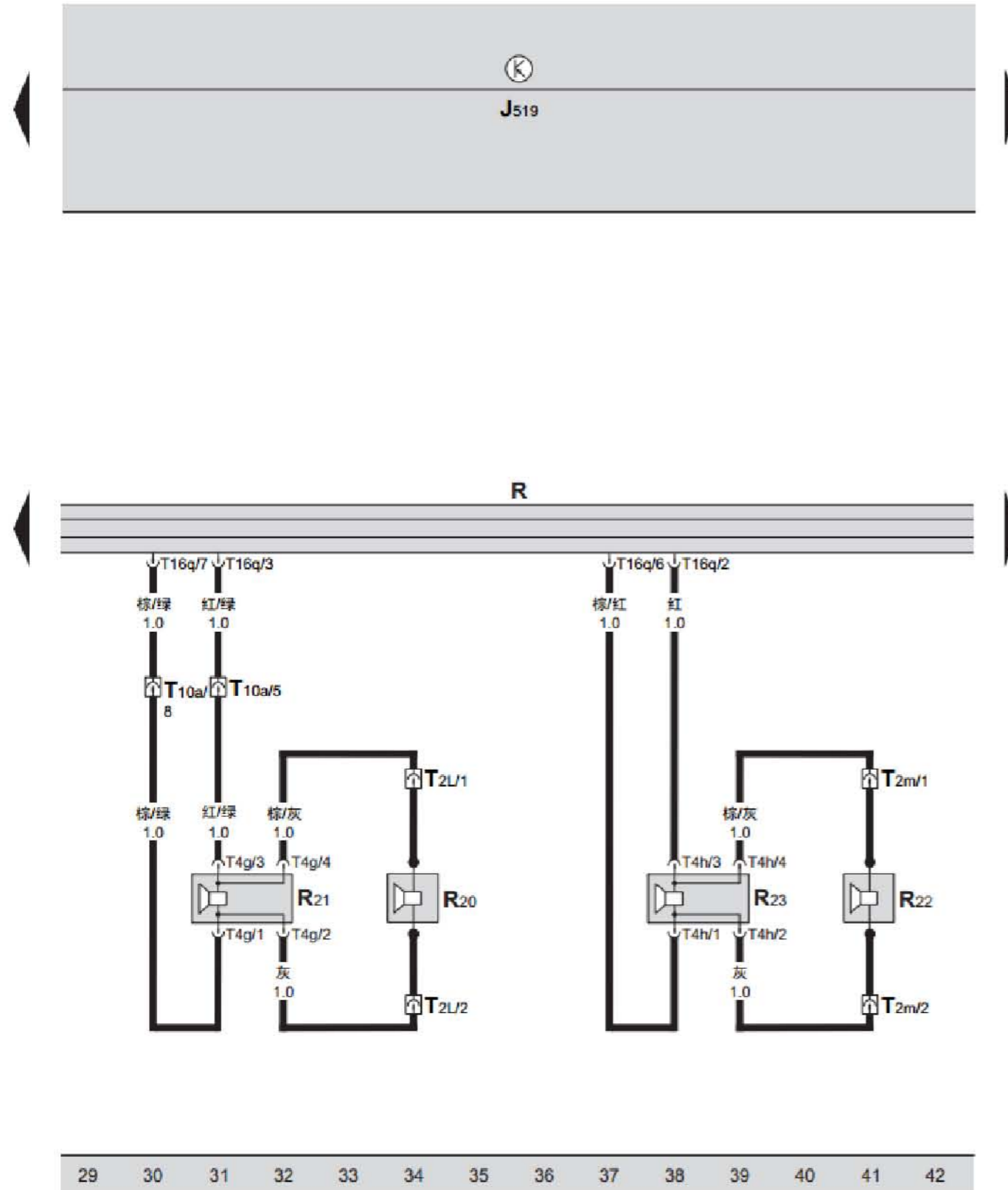


BCM 车身控制器、收音机

- F138 — 安全气囊螺旋弹簧/带滑环的复位环，在方向盘下面
 J285 — 组合仪表中带显示单元的控制单元，在仪表板左侧
 J519 — BCM 车身控制器，在仪表板左侧下方
 R — 收音机，在仪表板中部
 T16q — 16 针插头 (1-8 针棕色，9-16 针黑色)，收音机插头
 T32 — 32 针插头，蓝色，组合仪表中带显示单元的控制单元插头
 T41 — 41 针插头，白色，组合开关插头
 T73a — 73 针插头，黑色，BCM 车身控制器插头，在 BCM 车身控制器 A 号位

- 617 — 接地点，在右 A 柱下方后侧
 A23 — 连接线，在仪表板线束内
 A49 — 连接线，在仪表板线束内

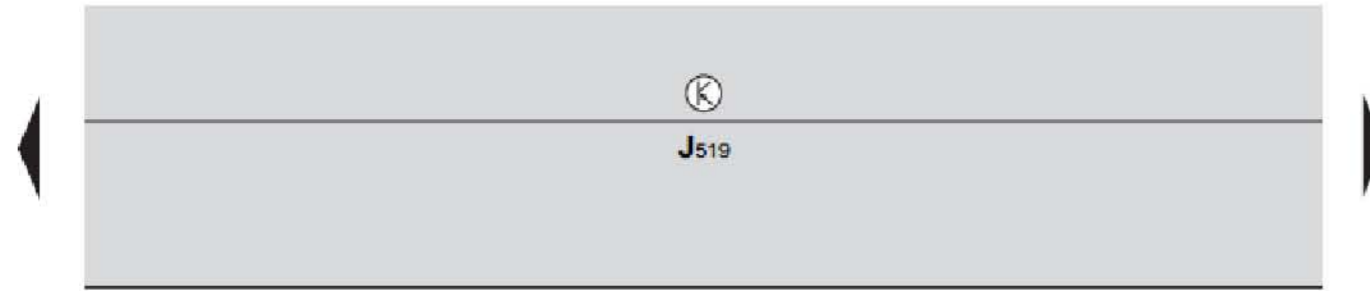
收音机、高音喇叭、低音喇叭



收音机、高音喇叭、低音喇叭

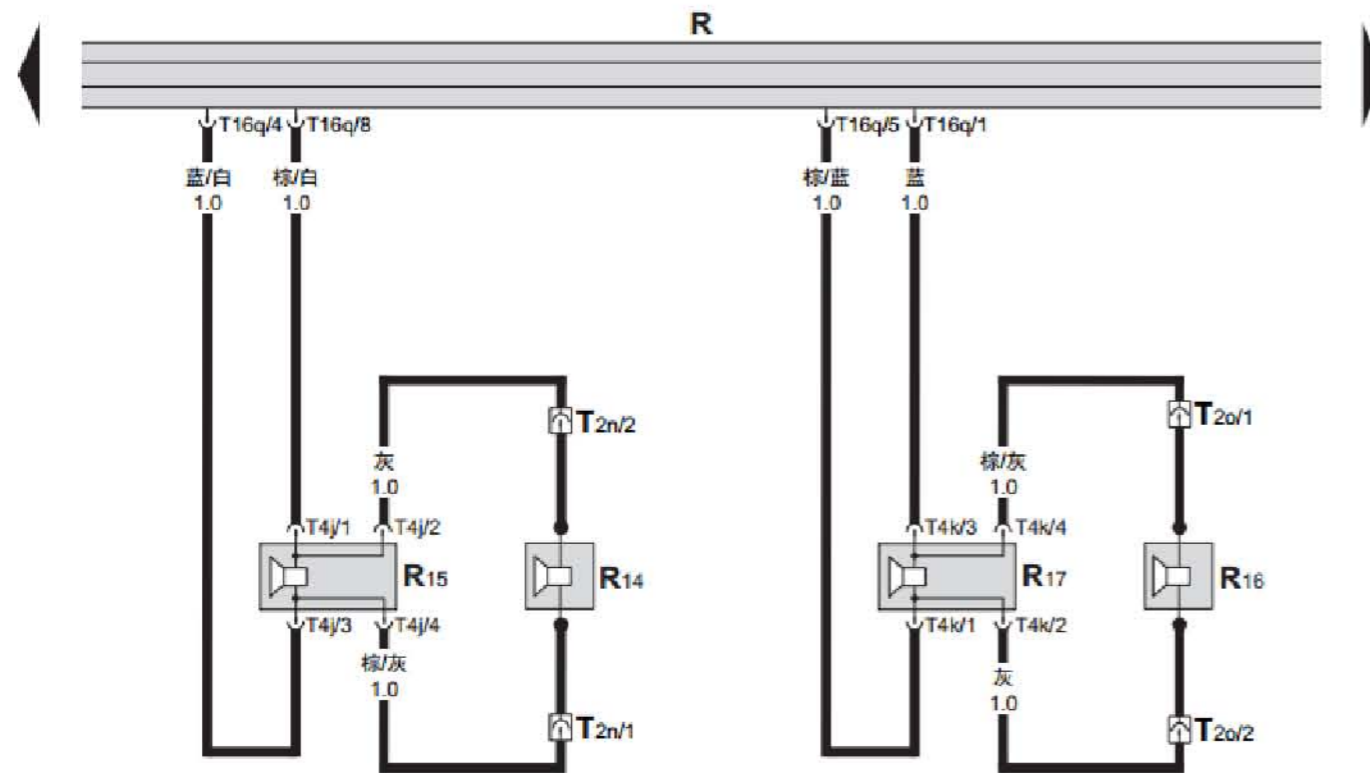
- J519 — BCM 车身控制器, 在仪表板左侧下方
 R — 收音机, 在仪表板中部
 R20 — 左前高音喇叭, 在左前车门三角饰板上
 R21 — 左前低音喇叭, 在左前车门饰板内
 R22 — 右前高音喇叭, 在右前车门三角饰板上
 R23 — 右前低音喇叭, 在右前车门饰板内
 T2L — 2 针插头, 黑色, 左前高音喇叭插头
 T2m — 2 针插头, 黑色, 右前高音喇叭插头
 T4g — 4 针插头, 黑色, 左前低音喇叭插头
 T4h — 4 针插头, 黑色, 右前低音喇叭插头
 T10a — 10 针插头, 黑色, 在左 A 柱下方插座上 1 号位
 T16q — 16 针插头 (1-8 针棕色, 9-16 针黑色), 收音机插头

收音机、高音喇叭、低音喇叭



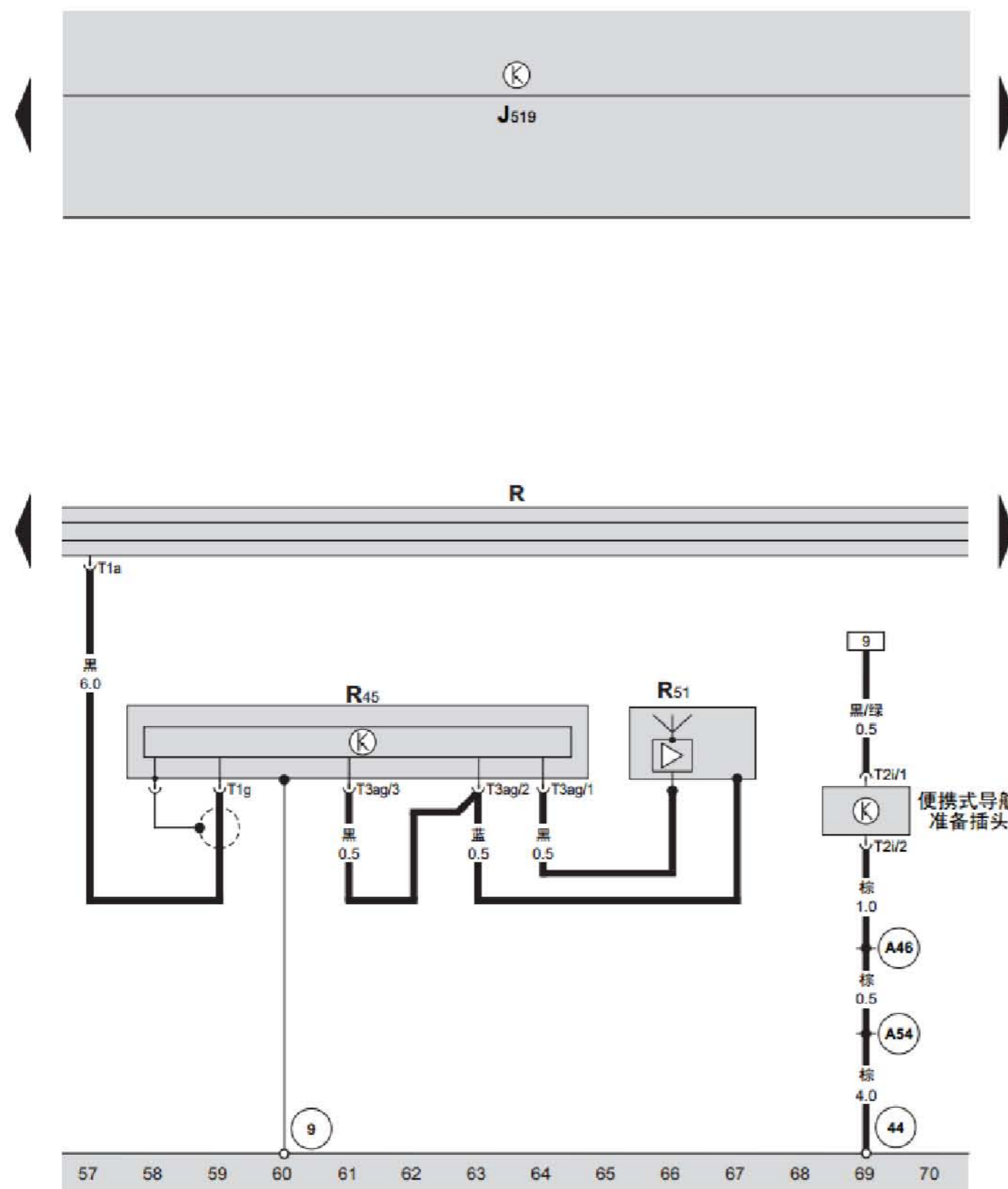
收音机、高音喇叭、低音喇叭

- J519 — BCM 车身控制器，在仪表板左侧下方
 R — 收音机，在仪表板中部
 R14 — 左后高音喇叭，在左后车门饰板上
 R15 — 左后低音喇叭，在左后车门饰板内
 R16 — 右后高音喇叭，在右后车门饰板上
 R17 — 右后低音喇叭，在右后车门饰板内
 T2n — 2 针插头，黑色，左后高音喇叭插头
 T2o — 2 针插头，黑色，右后高音喇叭插头
 T4j — 4 针插头，黑色，左后低音喇叭插头
 T4k — 4 针插头，黑色，右后低音喇叭插头
 T16q — 16 针插头 (1-8 针棕色，9-16 针黑色)，收音机插头



43 44 45 46 47 48 49 50 51 52 53 54 55 56

收音机、天线放大器、收音机/电话天线、便携式导航准备插头



收音机、天线放大器、收音机 / 电话天线、
便携式导航准备插头

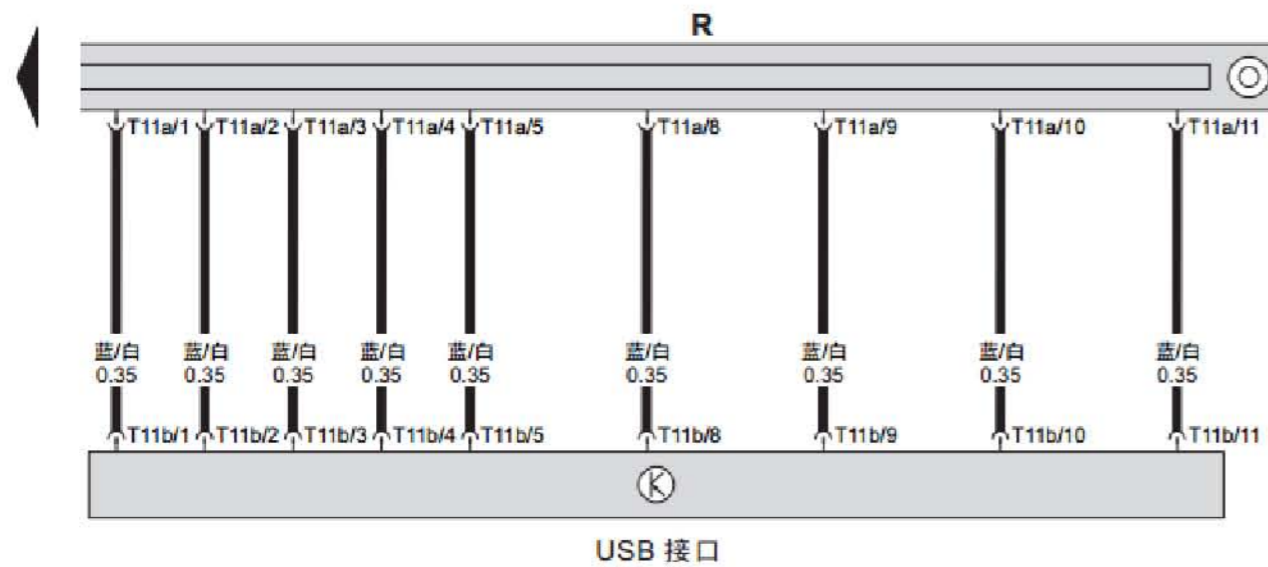
- J519 — BCM 车身控制器，在仪表板左侧下方
 R — 收音机，在仪表板中部
 R45 — 天线放大器 (电话 / 收音机)，在左 C 柱上部
 R51 — 收音机 / 电话天线，在后挡风玻璃上
 T1a — 1 针插头，白色，收音机插头
 T1g — 1 针插头，黑色，天线放大器插头
 T2i — 2 针插头，黑色，便携式导航准备插头
 T3ag — 3 针插头，黑色，天线放大器插头
 便携式导航准备插头，在仪表板中部杂物箱下方
- 9 — 接地点，自身接地
 44 — 接地点，在左 A 柱下方
 A46 — 接地连接线 (31)，在仪表板线束内
 A54 — 接地连接线 (31)，在仪表板线束内

收音机、USB 接口



收音机、USB 接口

J519 — BCM 车身控制器，在仪表板左侧下方
 R — 收音机，在仪表板中部
 T11a — 11 针插头，黑色，收音机插头
 T11b — 11 针插头，黑色，USB 接口插头
 USB 接口，在换挡杆前方



71 72 73 74 75 76 77 78 79 80 81 82 83 84