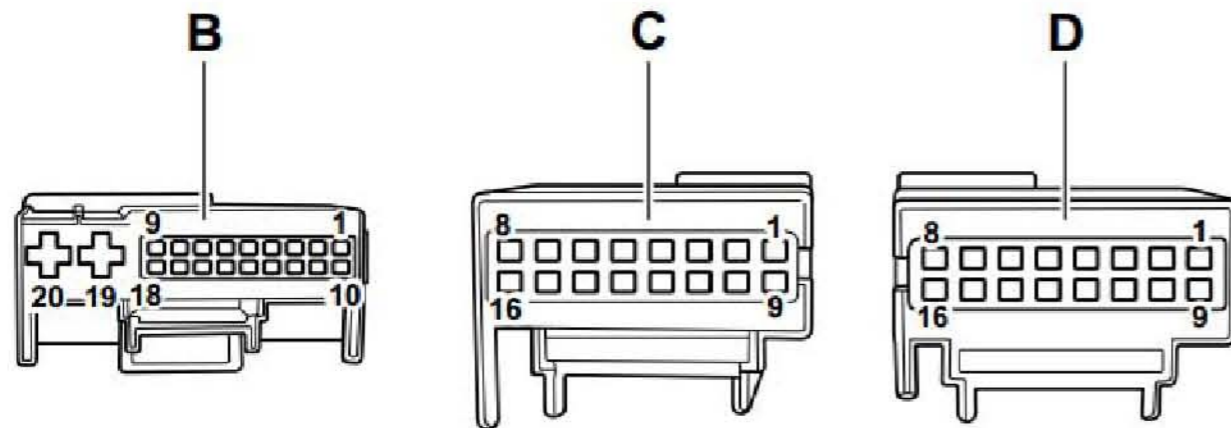
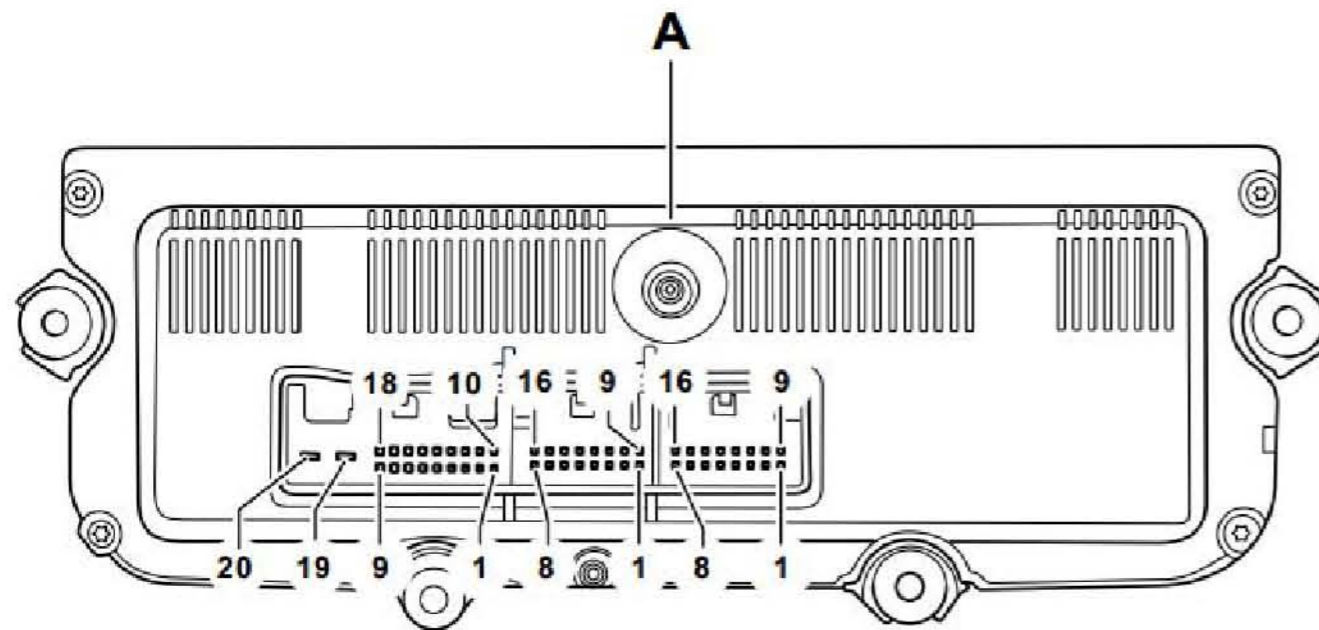


Climatronic 控制单元，用于配有 Climatronic 自动空调的轿车-J255



插头连接:

A = Climatronic 控制单元

B = 20 c 针插头，黑色，Climatronic 控制单元插头(T20g)

1 = 日照光电传感器

2 = 未占用

3 = 未占用

4 = Motronic 发动机控制单元

5 = CAN 总线，高位(舒适/便利功能)

6 = CAN 总线，低位(舒适/便利功能)

7 = 未占用

- 8 = 未占用
- 9 = 未占用
- 10 = 前座椅控制单元、驾驶员座椅温度传感器
- 11 = 前座椅控制单元、副驾驶员座椅温度传感器
- 12 = 接线柱 75
- 13 = 未占用
- 14 = 未占用
- 15 = 未占用
- 16 = 接线柱 30
- 17 = 日照光电传感器
- 18 = 未占用
- 19 = 接线柱 31
- 20 = 接线柱 15

C = 16 针插头, 黑色, Climatronic 控制单元插头(T16k)

- 1 = 风门伺服马达内的电位计 5V
- 2 = 左侧温度风门伺服马达内的电位计
- 3 = 未占用
- 4 = 除霜风门伺服马达内的电位计
- 5 = 中央风门伺服马达内的电位计
- 6 = 空气内循环风门伺服马达内的电位计
- 7 = 未占用
- 8 = 左侧脚部空间出风口温度传感器
- 9 = 未占用
- 10 = 新鲜空气进气道温度传感器
- 11 = 蒸发器出风口温度传感器
- 12 = 未占用
- 13 = 未占用
- 14 = 传感器接地
- 15 = 未占用
- 16 = 未占用

D = 16 针插头, 棕色, Climatronic 控制单元插头(T16L)

- 1 = 左侧温度风门伺服马达
- 2 = 左侧温度风门伺服马达
- 3 = 除霜风门伺服马达
- 4 = 除霜风门伺服马达
- 5 = 中央风门伺服马达
- 6 = 中央风门伺服马达
- 7 = 新鲜空气/空气内循环风门伺服马达
- 8 = 新鲜空气/空气内循环风门伺服马达
- 9 = 未占用

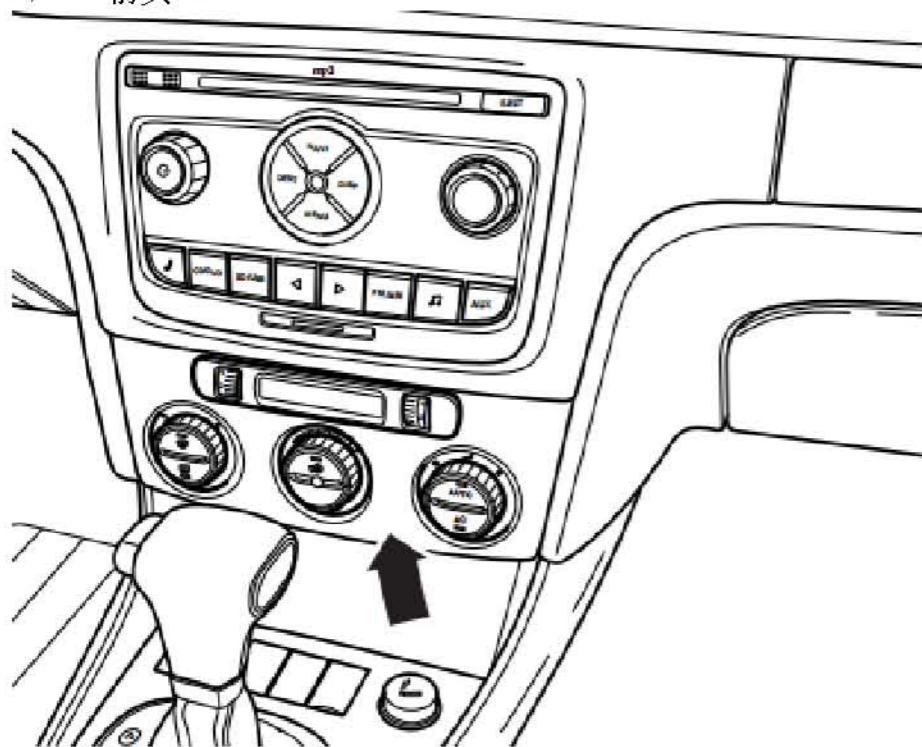
LAUNCH

- 10 = 未占用
- 11 = 未占用
- 12 = 未占用
- 13 = 未占用
- 14 = 接线柱 75
- 15 = 接线柱 31
- 16 = 新鲜空气鼓风机控制单元

安装位置:

在仪表板中部

=> - 箭头 -



LAUNCH