

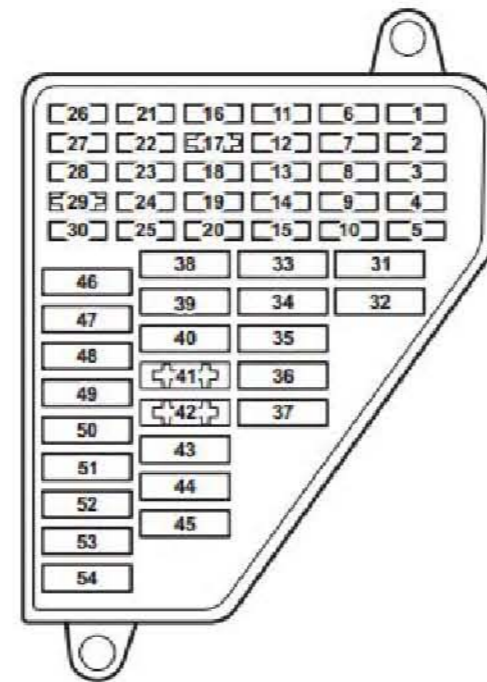
## 1.3 座椅加热电路图

## 座椅加热电路图

## 说明

## 信息

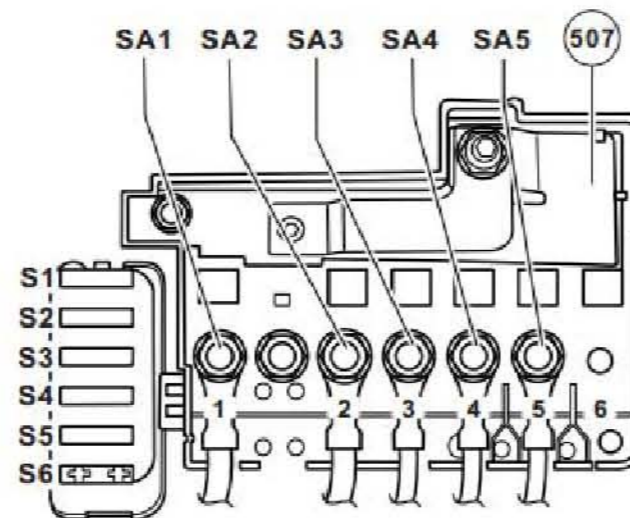
- ◆ 继电器位置分配和保险丝位置分配
  - ◆ 多脚插头连接
  - ◆ 控制单元和继电器
  - ◆ 接地点
- => 注意在一览图中的安装位置!



仪表板左侧保险丝支架

**39** SC39 - 保险丝 39, 25 安培

**40** SC40 - 保险丝 40, 7.5 安培

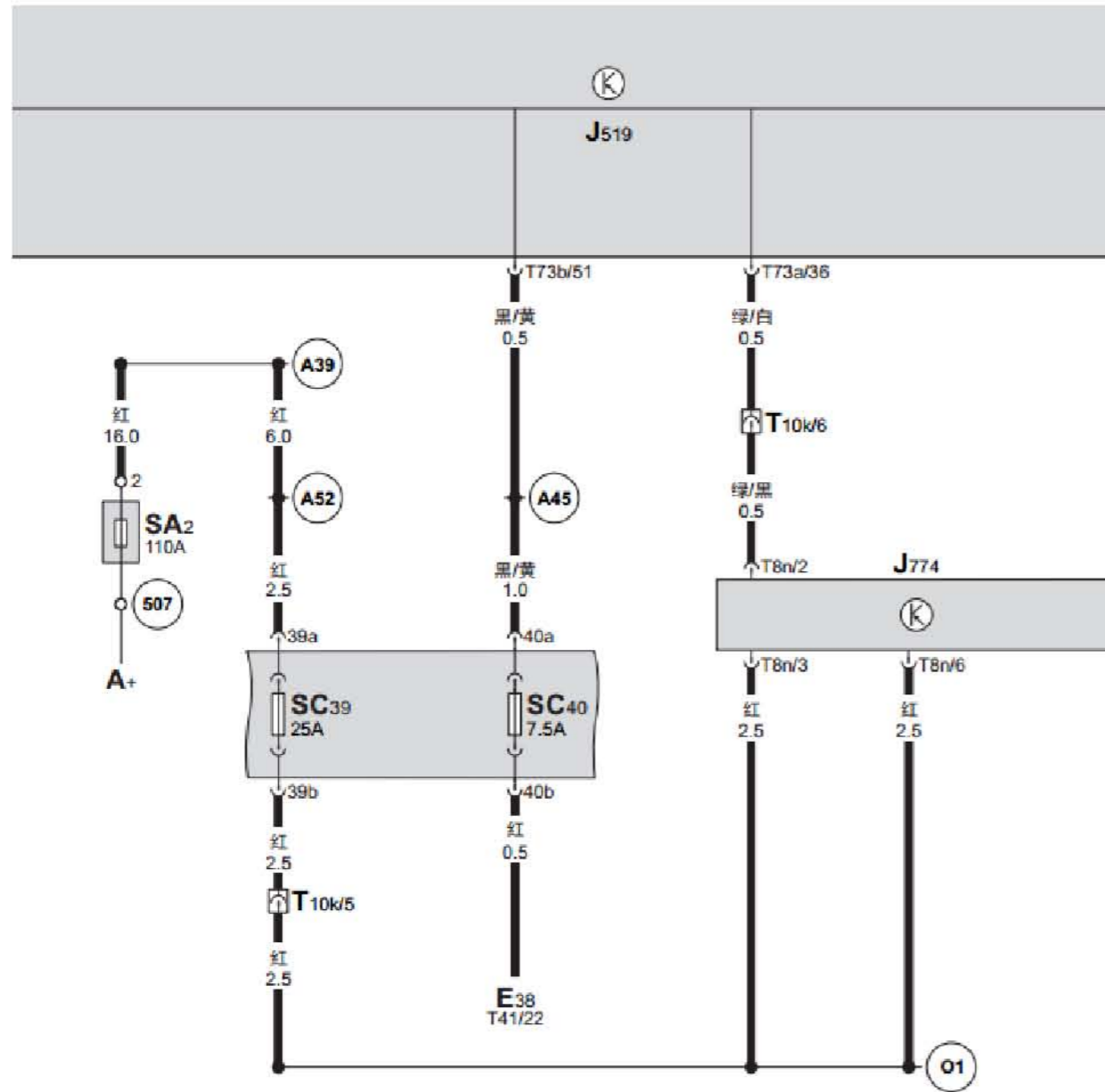


蓄电池盖保险丝支架

**2** 仪表板左侧保险丝盒内 30 号总线保险丝 - SA2, 110 安培

**507** — 正极螺栓连接点 ( 30 )

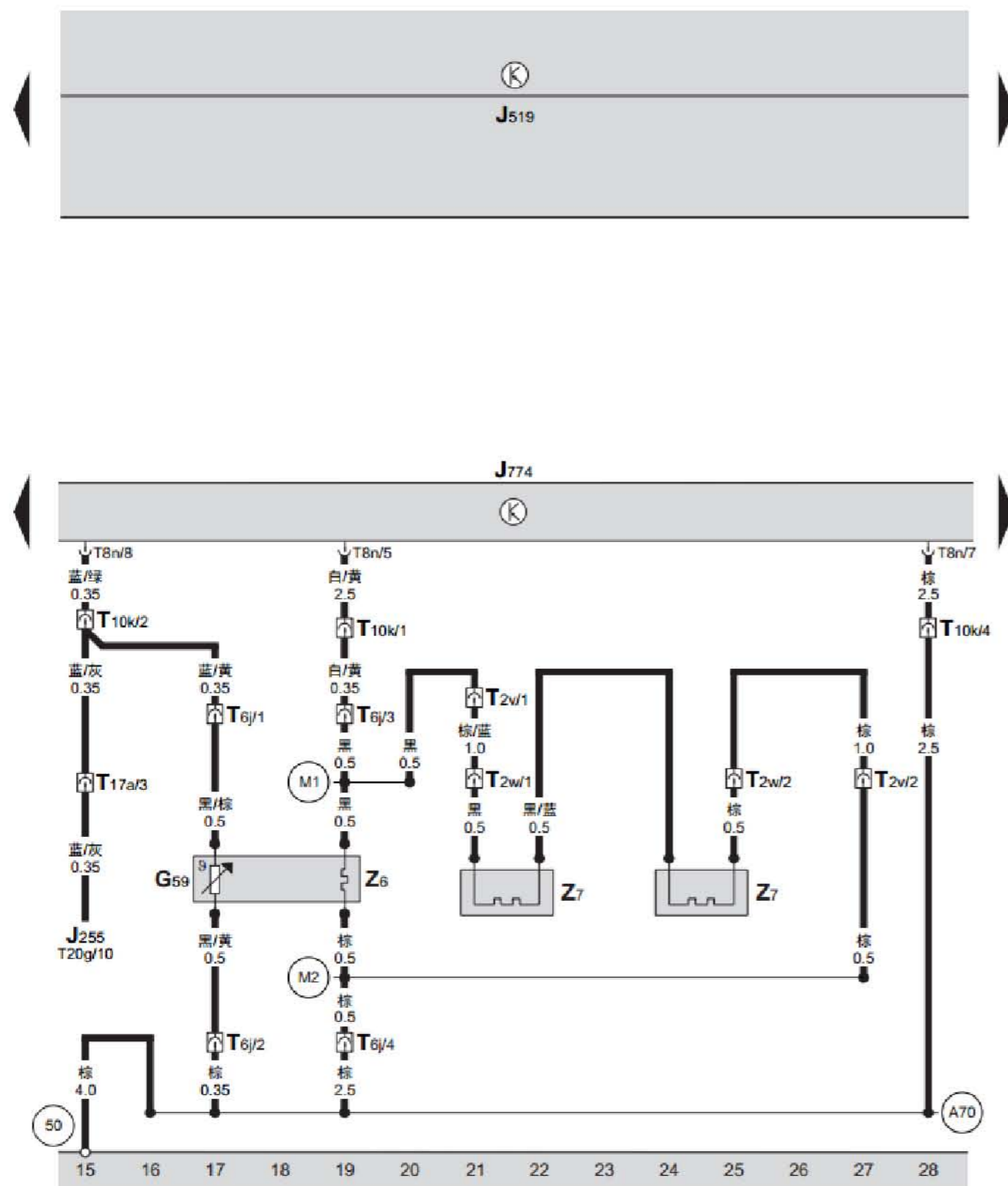
## BCM 车身控制器、前座椅控制单元



## BCM 车身控制器、前座椅控制单元

- A — 蓄电池  
 E38 — 车窗玻璃刮水器间歇运行调节器，在转向柱上组合开关内  
 J519 — BCM 车身控制器，在仪表板左侧下方  
 J774 — 前座椅控制单元，在驾驶员座椅底部  
 SA2 — 保险丝 2，110 安培，仪表板左侧保险丝盒内 30 号总线保险丝，在蓄电池盖保险丝支架上  
 SC39 — 保险丝 39，25 安培，前座椅控制单元保险丝，在仪表板左侧保险丝支架上  
 SC40 — 保险丝 40，7.5 安培，车窗玻璃刮水器间歇运行调节器保险丝，在仪表板左侧保险丝支架上  
 T8n — 8 针插头，黑色，前座椅控制单元插头  
 T10k — 10 针插头，黑色，在驾驶员侧座椅底部插头固定架上  
 T41 — 41 针插头，白色，组合开关插头  
 T73a — 73 针插头，黑色，BCM 车身控制器插头，在 BCM 车身控制器 A 号位  
 T73b — 73 针插头，白色，BCM 车身控制器插头，在 BCM 车身控制器 B 号位
- 507 — 正极螺栓连接点 (30)，在蓄电池盖保险丝支架上  
 A39 — 正极连接线 (30)，在仪表板线束内  
 A45 — 连接线，在仪表板线束内  
 A52 — 正极连接线 (30)，在仪表板线束内  
 O1 — 正极连接线 (30)，在仪表板线束内

前座椅控制单元、驾驶员座椅温度传感器、可加热驾驶员座椅、可加热驾驶员座椅靠背

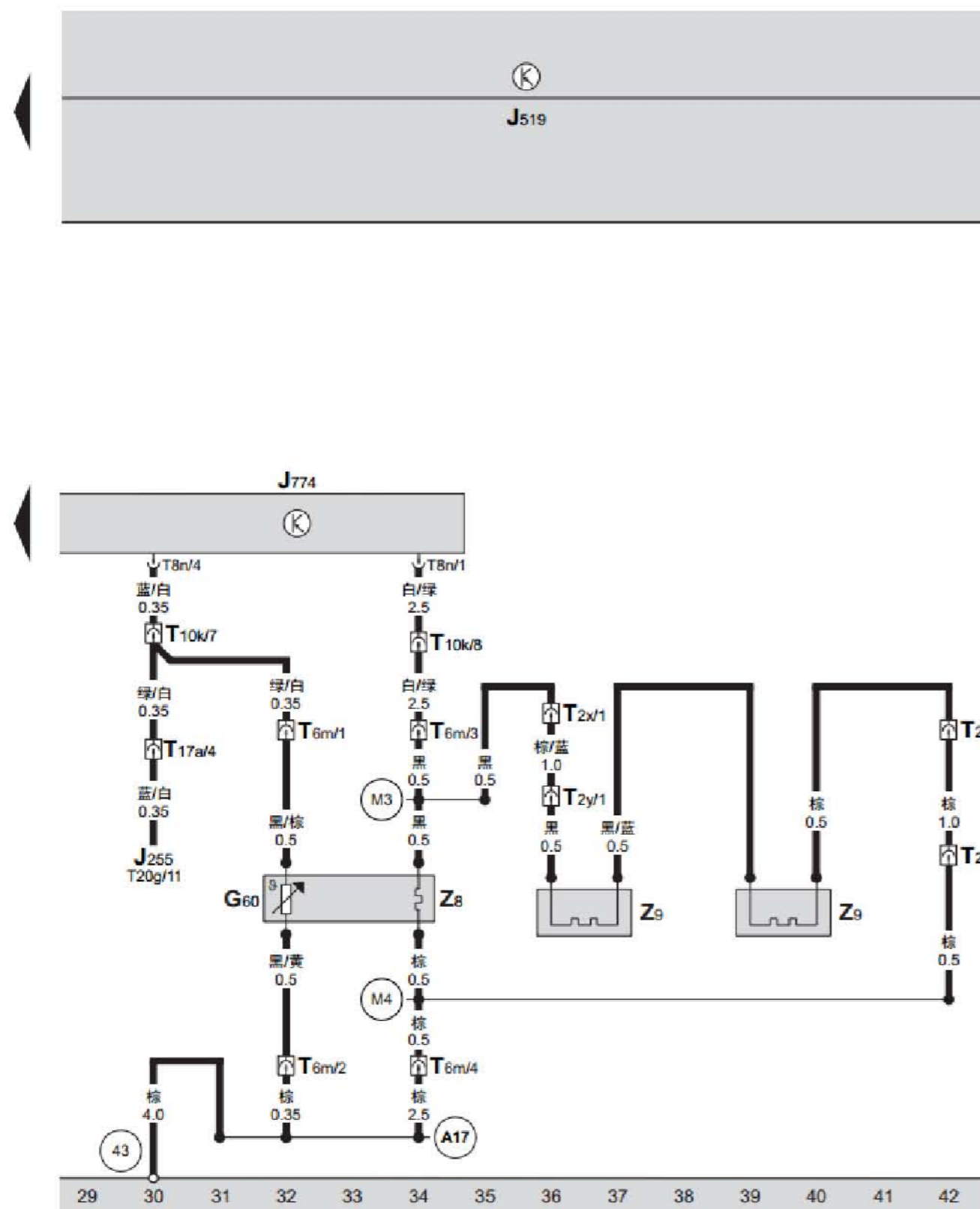


前座椅控制单元、驾驶员座椅温度传感器、可加热驾驶员座椅、可加热驾驶员座椅靠背

- G59 — 驾驶员座椅温度传感器, 在驾驶员座椅垫内
- J255 — Climatronic 控制单元, 在仪表板中部
- J519 — BCM 车身控制器, 在仪表板左侧下方
- J774 — 前座椅控制单元, 在驾驶员座椅底部
- T2v — 2 针插头, 白色, 在驾驶员座椅底部
- T2w — 2 针插头, 白色, 可加热驾驶员座椅靠背插头
- T6j — 6 针插头, 棕色, 在驾驶员座椅底部插头固定架上
- T8n — 8 针插头, 黑色, 前座椅控制单元插头
- T10k — 10 针插头, 黑色, 在驾驶员座椅底部插头固定架上
- T17a — 17 针插头, 黑色, 在空调器蒸发箱左侧
- T20g — 20 针插头, 黑色, Climatronic 控制单元插头
- Z6 — 可加热驾驶员座椅, 在驾驶员座椅垫内
- Z7 — 可加热驾驶员座椅靠背, 在驾驶员座椅靠背内
- 50 — 接地点, 在行李箱左侧车轮罩上方
- A70 — 接地连接线 (31), 在仪表板线束内
- M1 — 连接线, 在驾驶员座椅线束内
- M2 — 接地连接线 (31), 在驾驶员座椅线束内



前座椅控制单元、副驾驶员座椅温度传感器、可加热副驾驶员座椅、可加热副驾驶员座椅靠背



前座椅控制单元、副驾驶员座椅温度传感器、可加热副驾驶员座椅、可加热副驾驶员座椅靠背

- G60 — 副驾驶员座椅温度传感器，在副驾驶员座椅垫内
- J255 — Climatronic 控制单元，在仪表板中部
- J519 — BCM 车身控制器，在仪表板左侧下方
- J774 — 前座椅控制单元，在驾驶员座椅底部
- T2x — 2 针插头，白色，在副驾驶员座椅底部
- T2y — 2 针插头，白色，可加热副驾驶员座椅靠背插头
- T6m — 6 针插头，棕色，在副驾驶员座椅底部插头固定架上
- T8n — 8 针插头，黑色，前座椅控制单元插头
- T10k — 10 针插头，黑色，在驾驶员座椅底部插头固定架上
- T17a — 17 针插头，黑色，在空调器蒸发箱左侧
- T20g — 20 针插头，黑色，Climatronic 控制单元插头
- Z8 — 可加热副驾驶员座椅，在副驾驶员座椅垫内
- Z9 — 可加热副驾驶员座椅靠背，在副驾驶员座椅靠背内
- 43 — 接地点，在右 A 柱下方
- A17 — 接地连接线 (31)，在仪表板线束内
- M3 — 连接线，在副驾驶员座椅线束内
- M4 — 接地连接线 (31)，在副驾驶员座椅线束内