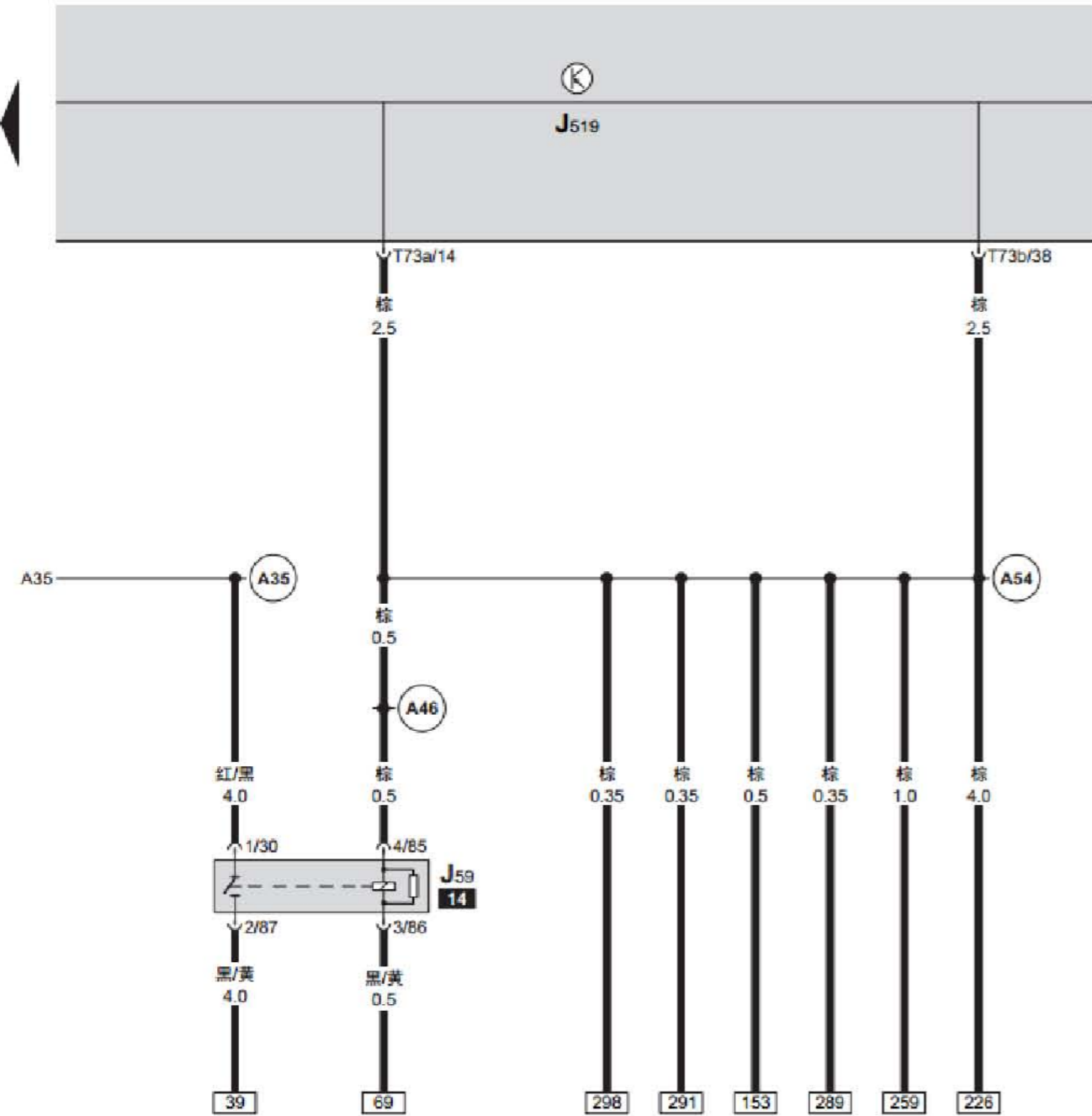


## BCM X 车身控制器、触点卸载继电器

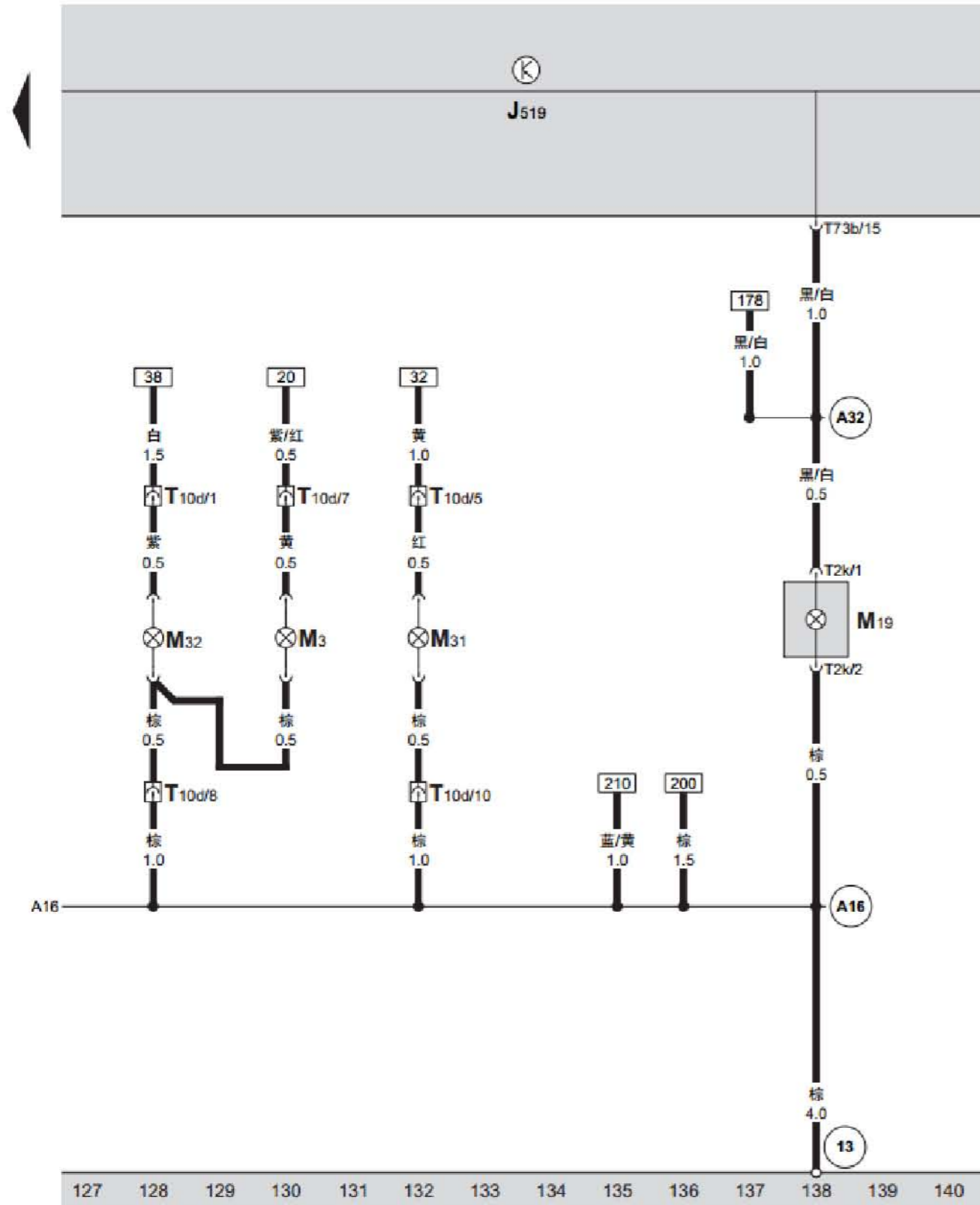


## BCM 车身控制器、X 触点卸载继电器

- J59 — X 触点卸载继电器，在仪表板左侧下方继电器支架上 14 号位 ( 100 继电器 )
- J519 — BCM 车身控制器，在仪表板左侧下方
- T73a — 73 针插头，黑色，BCM 车身控制器插头，在 BCM 车身控制器 A 号位
- T73b — 73 针插头，白色，BCM 车身控制器插头，在 BCM 车身控制器 B 号位
- (A35) — 正极连接线，在仪表板线束内
- (A46) — 接地连接线 ( 31 )，在仪表板线束内
- (A54) — 接地连接线 ( 31 )，在仪表板线束内



BCM 车身控制器、右侧停车灯灯泡、右侧侧面转向信号灯灯泡、右侧近光灯灯泡、右侧远光灯灯泡

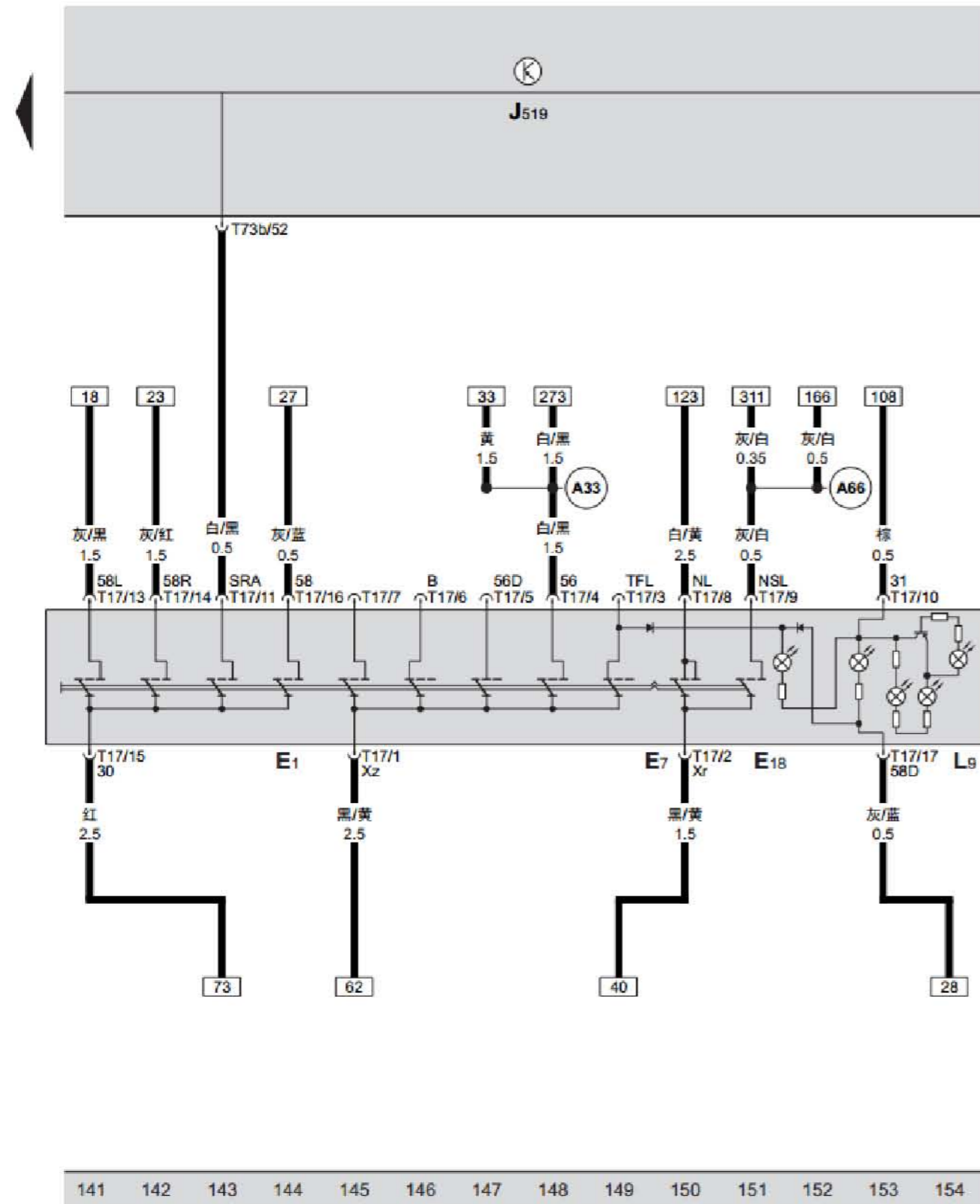


BCM 车身控制器、右侧停车灯灯泡、右侧侧面转向信号灯灯泡、右侧近光灯灯泡、右侧远光灯灯泡

J519 — BCM 车身控制器, 在仪表板左侧下方  
M3 — 右侧停车灯灯泡, 在右前大灯内  
M19 — 右侧侧面转向信号灯灯泡, 在右前大灯内  
M31 — 右侧近光灯灯泡, 在右前大灯内  
M32 — 右侧远光灯灯泡, 在右前大灯内  
T2k — 2 针插头, 黑色, 右侧侧面转向信号灯灯泡插头  
T10d — 10 针插头, 黑色, 右前大灯插头  
T73b — 73 针插头, 白色, BCM 车身控制器插头, 在 BCM 车身控制器 B 号位

13 — 接地点, 在右前纵梁前部  
A16 — 接地连接线, 在仪表板线束内  
A32 — 连接线, 在仪表板线束内

BCM 车身控制器、车灯开关、雾灯开关、车灯开关照明灯泡



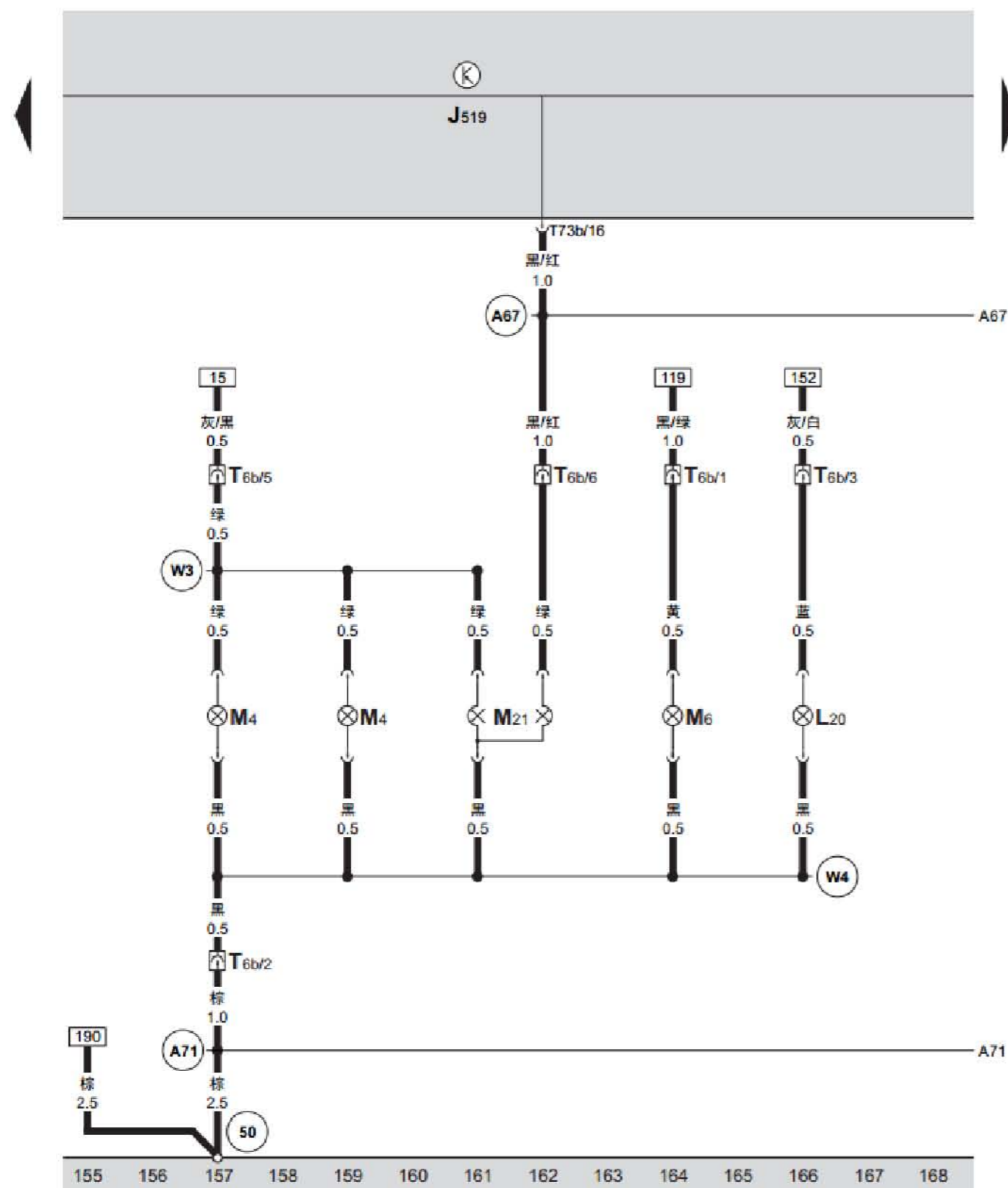
BCM 车身控制器、车灯开关、雾灯开关、车灯开关照明灯泡

- E1 — 车灯开关, 在仪表板左侧
- E7 — 前雾灯开关, 在仪表板左侧
- E18 — 后雾灯开关, 在仪表板左侧
- J519 — BCM 车身控制器, 在仪表板左侧下方
- L9 — 车灯开关照明灯泡
- T17 — 17 针插头, 黑色, 车灯开关插头
- T73b — 73 针插头, 白色, BCM 车身控制器插头, 在 BCM 车身控制器 B 号位

- A33 — 连接线, 在仪表板线束内
- A66 — 连接线, 在仪表板线束内

141 142 143 144 145 146 147 148 149 150 151 152 153 154

BCM 车身控制器、左侧尾灯灯泡、左后转向信号灯灯泡、左侧刹车灯和尾灯灯泡、后雾灯灯泡



BCM 车身控制器、左侧尾灯灯泡、左后转向信号灯灯泡、左侧刹车灯和尾灯灯泡、后雾灯灯泡

J519 — BCM 车身控制器，在仪表板左侧下方  
M4 — 左侧尾灯灯泡，在左侧尾灯内  
M6 — 左后转向信号灯灯泡，在左侧尾灯内  
M21 — 左侧刹车灯和尾灯灯泡，在左侧尾灯内  
L20 — 后雾灯灯泡，在左侧尾灯内  
T6b — 6 针插头，黑色，左尾灯插头  
T73b — 73 针插头，白色，BCM 车身控制器插头，在 BCM 车身控制器 B 号位

50 — 接地点，在行李箱左侧车轮罩上方  
A67 — 连接线，在仪表板线束内  
A71 — 接地连接线，在仪表板线束内  
W3 — 连接线，在尾灯线束内  
W4 — 接地连接线，在尾灯线束内