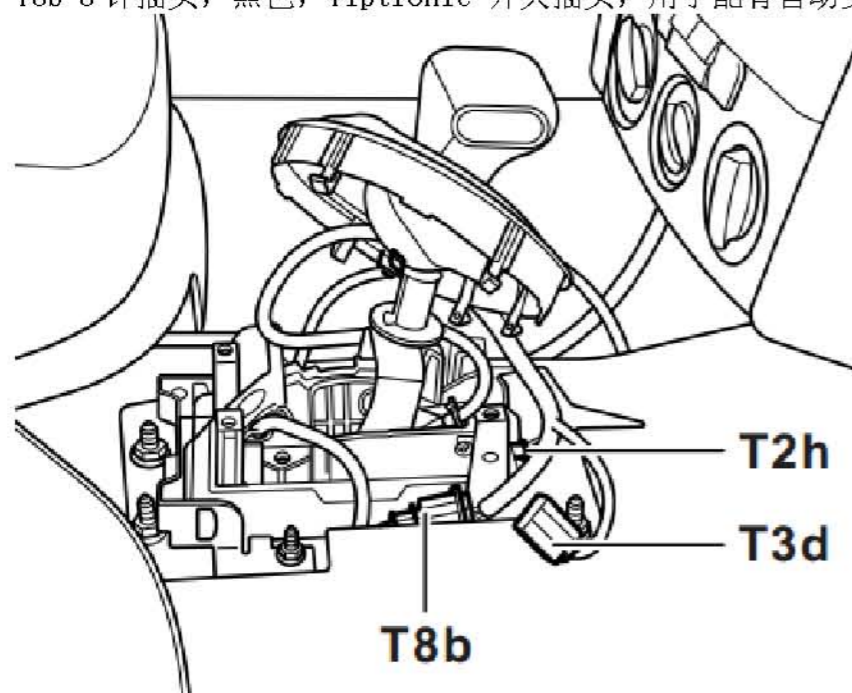


内部线束插头，在换档杆旁
插头

T2h 2 针插头，黑色，换档杆锁电磁阀插头，用于配有自动变速箱的轿车

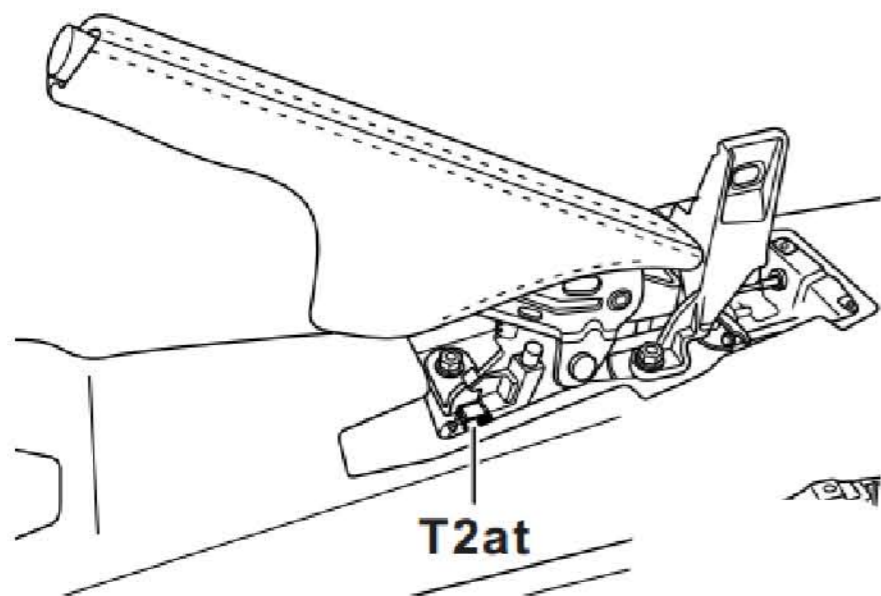
T3d 3 针插头，白色，点烟器插头

T8b 8 针插头，黑色，Tiptronic 开关插头，用于配有自动变速箱的轿车



内部线束插头，在中央通道上
插头

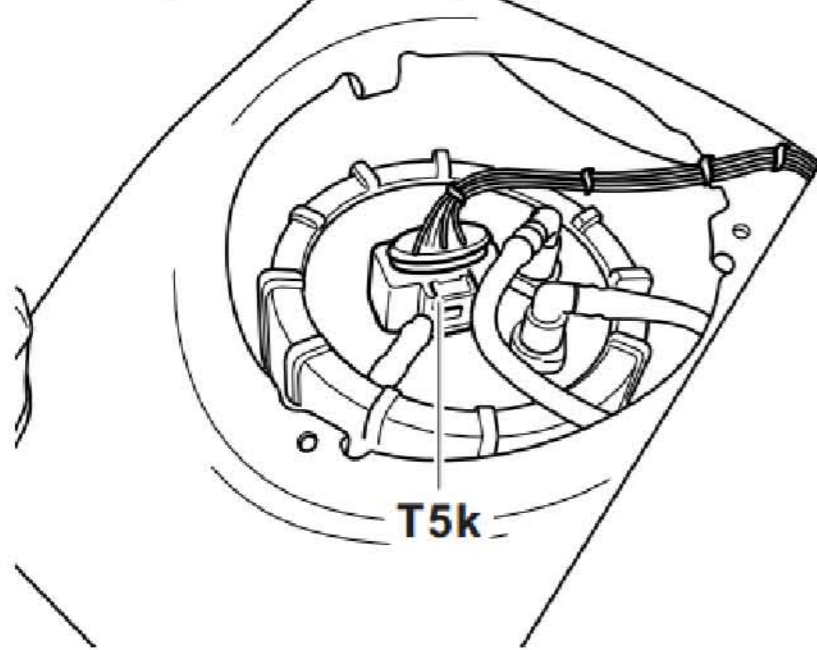
T2at 2 针插头，黑色，手制动控制开关插头



LAUNCH

内部线束插头，在后座右侧下方
插头

T5k 5 针插头，黑色，燃油泵插头



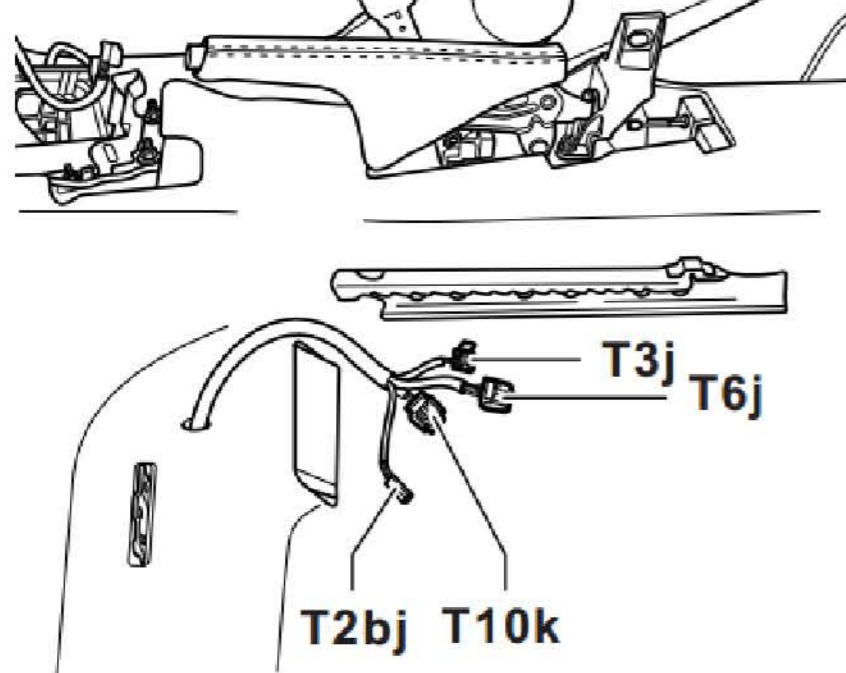
内部线束插头，在驾驶员座椅下方
插头

T3j 3 针插头，黄色，驾驶员侧侧面安全气囊引爆装置插头，用于配有前座侧面安全气囊的轿车

T6j 6 针插头，棕色，在驾驶员座椅底部插头固定架上

T10k 10 针插头，黑色，在驾驶员座椅底部插头固定架上

T2bj 2 针插头，黑色，驾驶员侧安全带开关插头



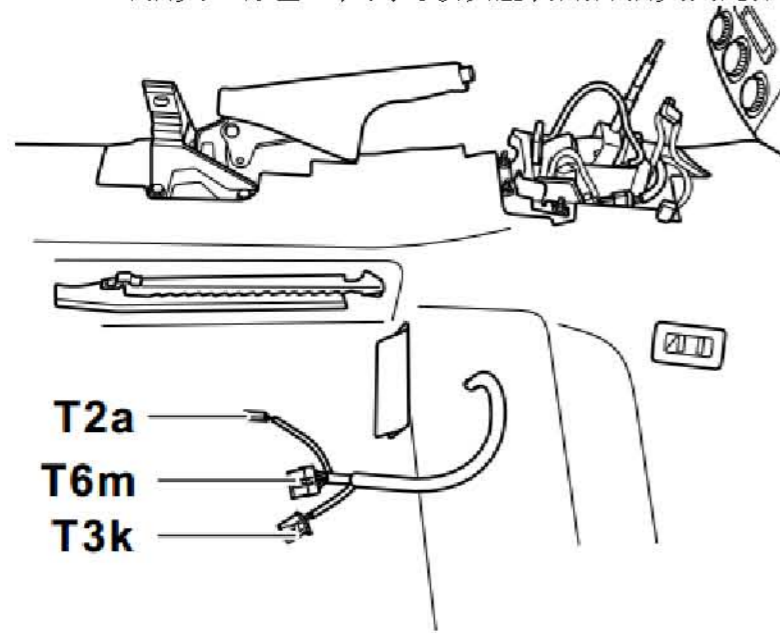
LAUNCH

内部线束插头，在副驾驶员座椅下方
插头

T2a 2 针插头，黑色，副驾驶员侧安全带开关插头

T3k 3 针插头，黄色，副驾驶员侧侧面安全气囊引爆装置插头，用于配有前座侧面安全气囊的轿车

T6m 6 针插头，棕色，在副驾驶员座椅底部插头固定架上



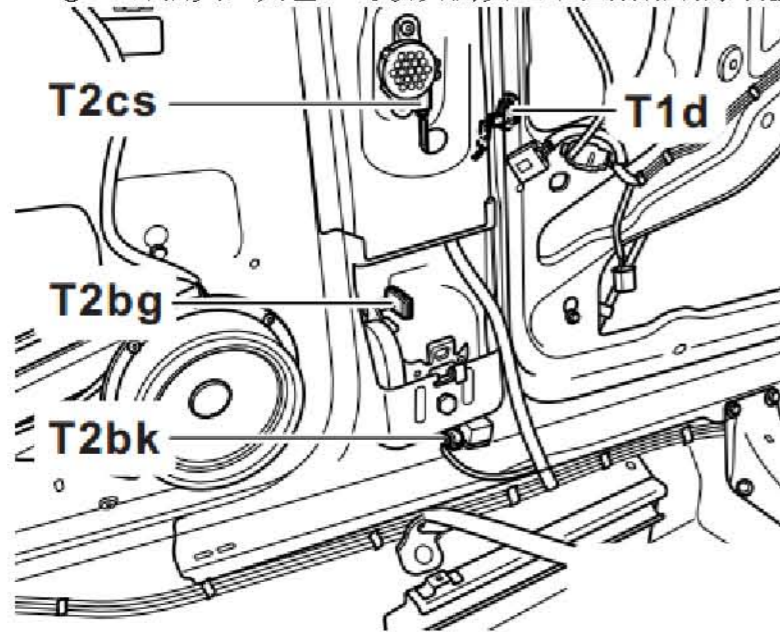
内部线束插头，在左 B 柱上
插头

T1d 1 针插头，黑色，驾驶员侧车门接触开关插头

T2bk 2 针插头，黄色，驾驶员侧侧面安全气囊碰撞传感器插头，用于配有前座侧面安全气囊的轿车

T2cs 2 针插头，黑色，后部驻车辅助报警蜂鸣器插头

T2bg 2 针插头，黄色，驾驶员侧安全带拉紧器引爆装置插头



LAUNCH

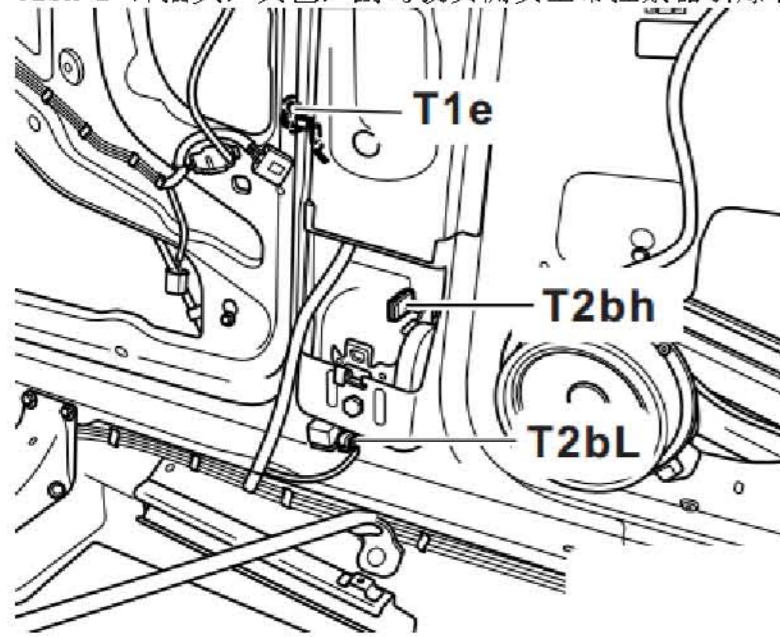
内部线束插头，在右 B 柱上

插头

T1e 1 针插头，黑色，副驾驶员侧车门接触开关插头

T2bL 2 针插头，黄色，副驾驶员侧侧面安全气囊碰撞传感器插头，用于配有前座侧面安全气囊的轿车

T2bh 2 针插头，黄色，副驾驶员侧安全带拉紧器引爆装置插头



内部线束插头，在驾驶员车门内

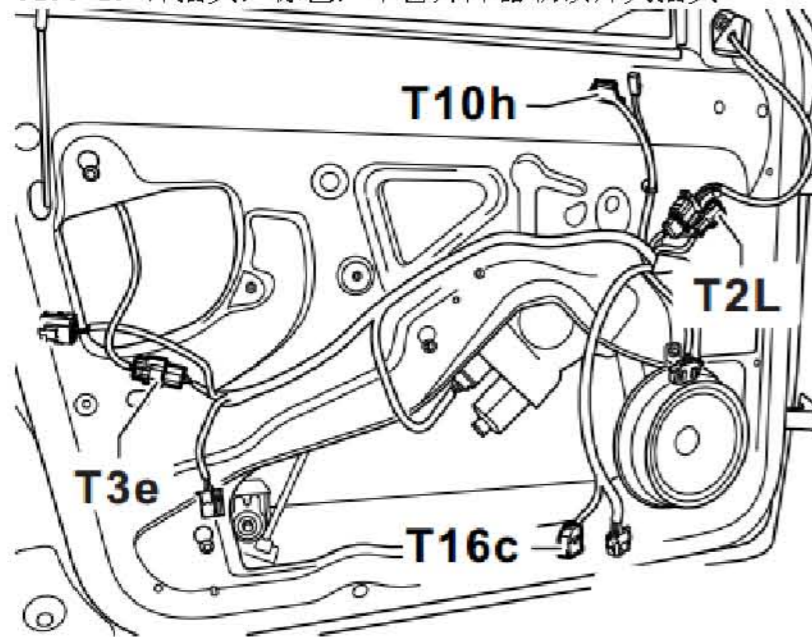
插头

T2L 2 针插头，黑色，左前高音喇叭插头

T3e 3 针插头，黑色，驾驶员侧中央门锁开关插头

T10h 10 针插头，黑色，后视镜调节转换开关插头

T16c 16 针插头，棕色，车窗升降器联锁开关插头



LAUNCH

内部线束插头，在驾驶员车门内

插头

T2u 2 针插头，黑色，中央门锁指示灯 -SAFE-插头

T4g 4 针插头，黑色，左前低音喇叭插头

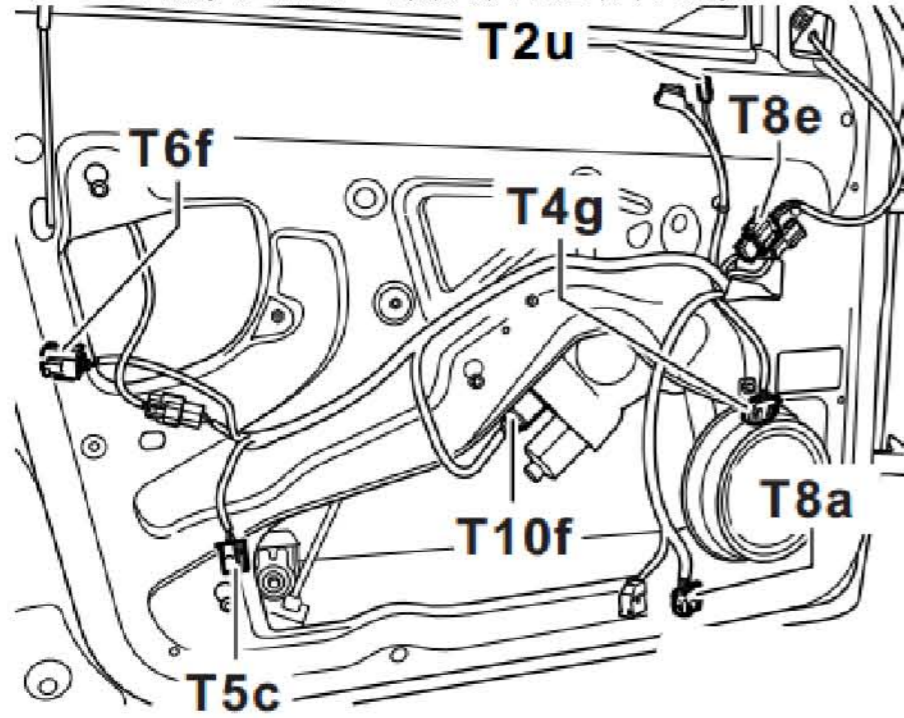
T5c 5 针插头，黑色，后行李箱盖把手开锁按钮插头

T6f 6 针插头，黑色，驾驶员侧中央门锁闭锁单元插头

T8a 8 针插头，黑色，车窗升降器开关插头

T8e 8 针插头，黑色，在驾驶员侧车门饰板内

T10f 10 针插头，黑色，驾驶员侧车门控制单元插头



LAUNCH