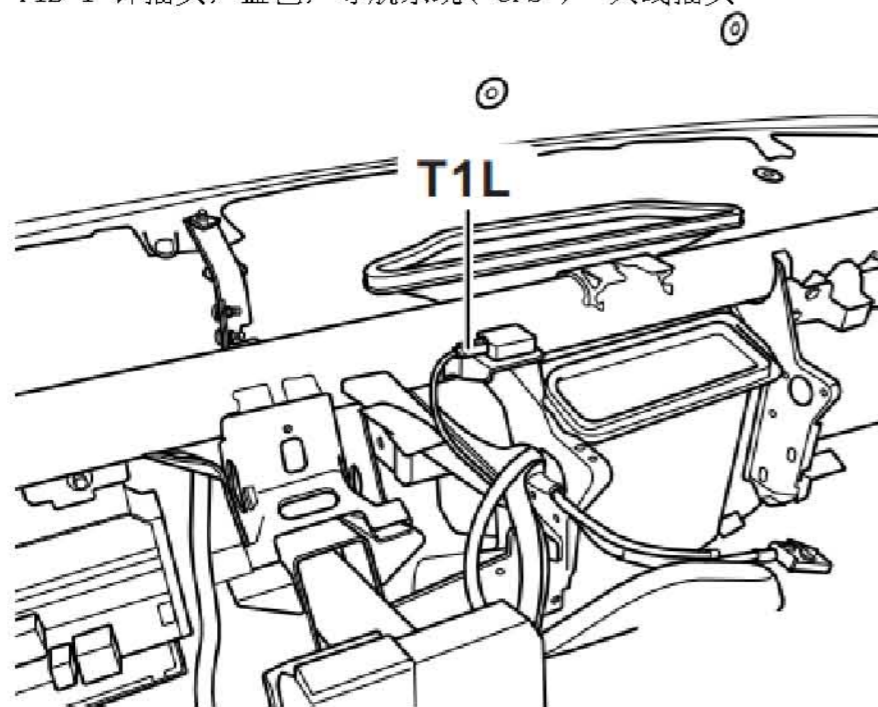


内部线束插头，在仪表板中部，用于配有导航的系统轿车  
插头

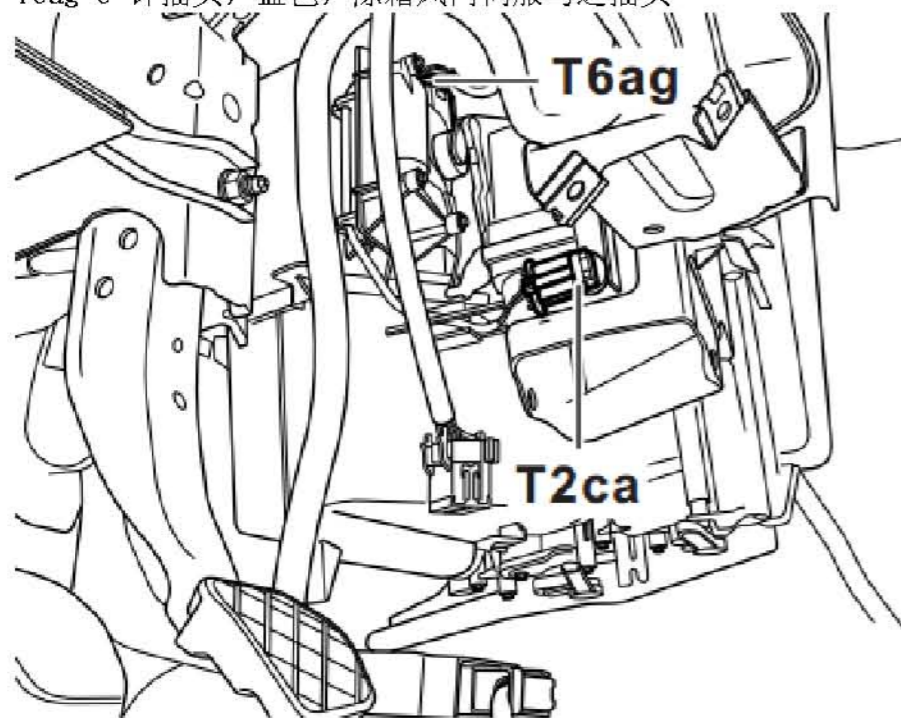
T1L 1 针插头，蓝色，导航系统（GPS） 天线插头



内部线束插头，在仪表板中部下方，用于配有 Climatronic 自动空调的轿车  
插头

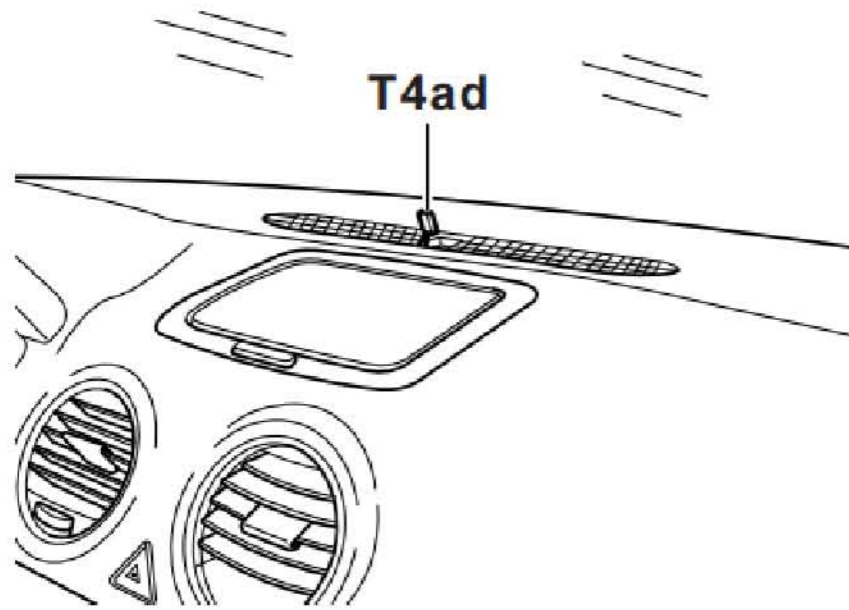
T2ca 2 针插头，黑色，左侧脚部空间出风口温度传感器插头

T6ag 6 针插头，蓝色，除霜风门伺服马达插头



内部线束插头，在仪表板中间，用于配有 Climatronic 自动空调的轿车  
插头

T4ad 4 针插头，黑色，日照光电传感器插头

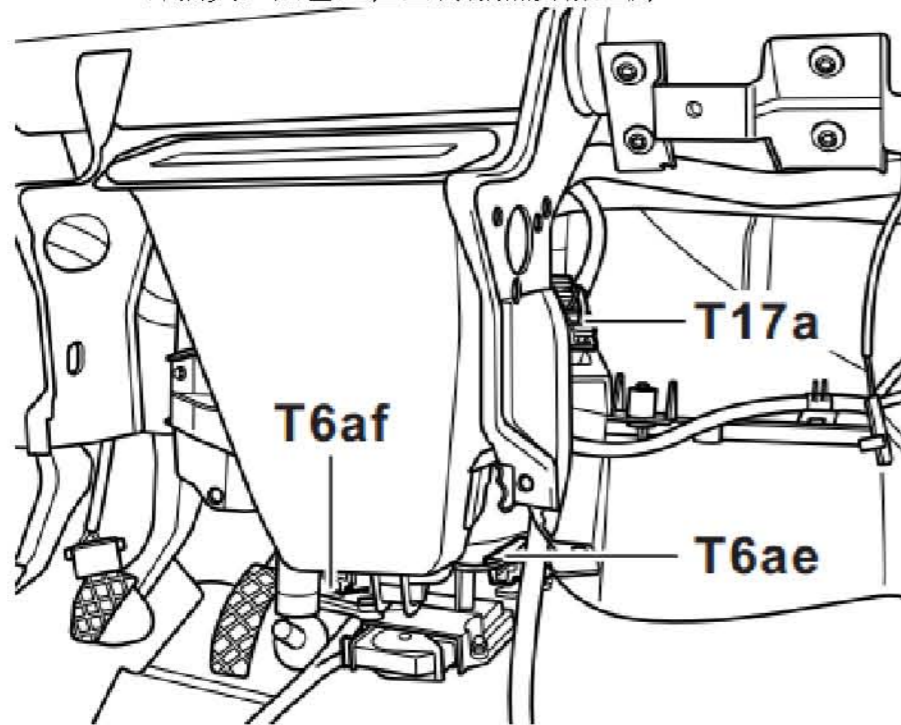


内部线束插头，在仪表板中部下方，用于配有 Climatronic 自动空调的轿车  
插头

T6ae 6 针插头，蓝色，左侧温度风门伺服马达插头

T6af 6 针插头，蓝色，中央风门伺服马达插头

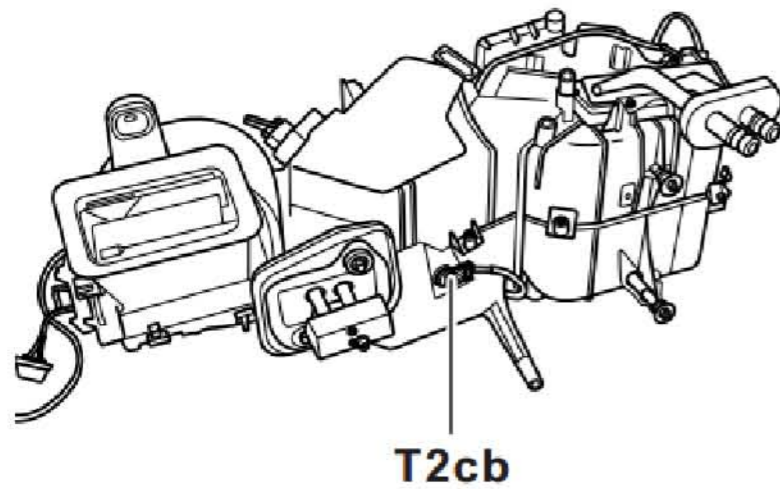
T17a 17 针插头，黑色，在空调器蒸发箱左侧



LAUNCH

内部线束插头，在空调器前方，用于配有 Climatronic 自动空调的轿车  
插头

T2cb 2 针插头，黑色，蒸发器出风口温度传感器插头



内部线束插头，在仪表板右侧下方  
插头

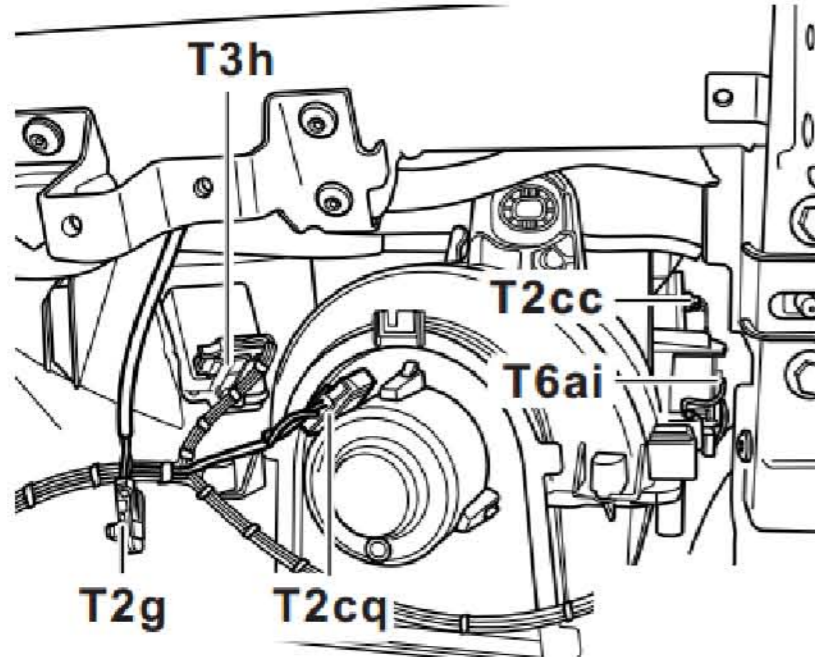
T2cc 2 针插头，黑色，新鲜空气进气道温度传感器插头，用于配有 Climatronic 自动空调的轿车

T2g 2 针插头，黄色，副驾驶员侧安全气囊引爆装置插头

T2cq 2 针插头，黑色，新鲜空气鼓风机插头

T3h3 针插头，黑色，新鲜空气鼓风机控制单元插头，用于配有 Climatronic 自动空调的轿车

T6ai 6 针插头，黑色，新鲜空气/空气内循环风门伺服马达插头，用于配有 Climatronic 自动空调的轿车

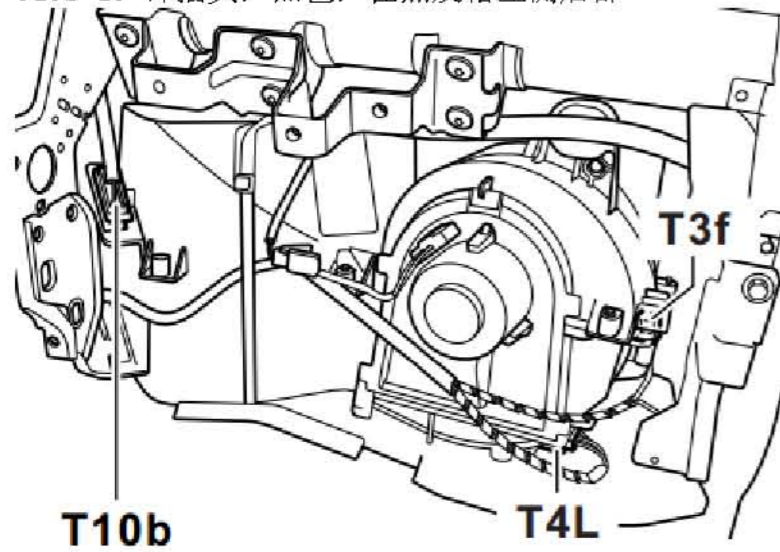


内部线束插头，在仪表板右侧下方，用于配有手动空调的轿车  
插头

T3f 3 针插头，黑色，新鲜空气/空气内循环风门伺服马达插头

T4L 4 针插头，黑色，带过热保险丝的新鲜空气鼓风机串联电阻插头

T10b 10 针插头，黑色，在蒸发箱左侧后部



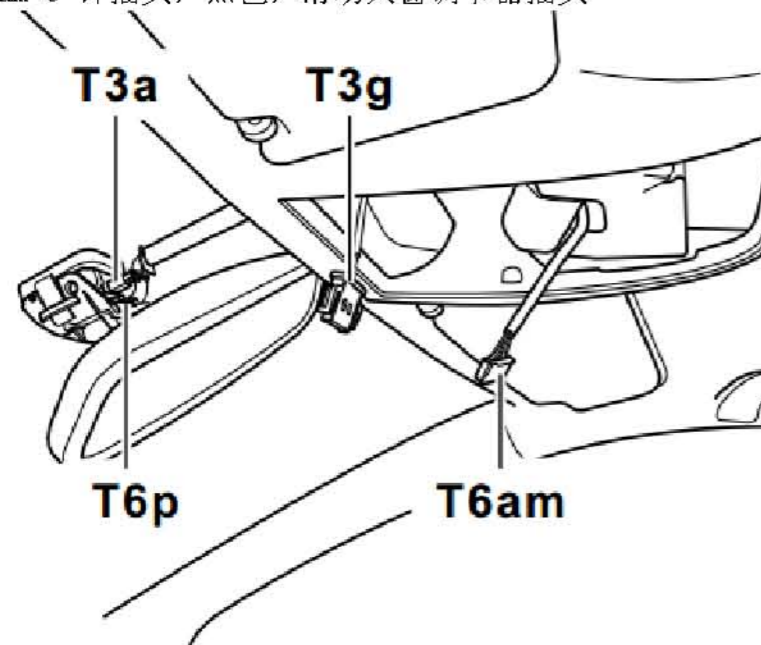
内部线束插头，在车顶前部  
插头

T3a 3 针插头，黑色，雨天与光线识别传感器插头

T3g 3 针插头，黑色，前部车内照明灯插头，用于配有前后阅读灯的轿车

T6p 6 针插头，黑色，自动防眩目车内后视镜插头

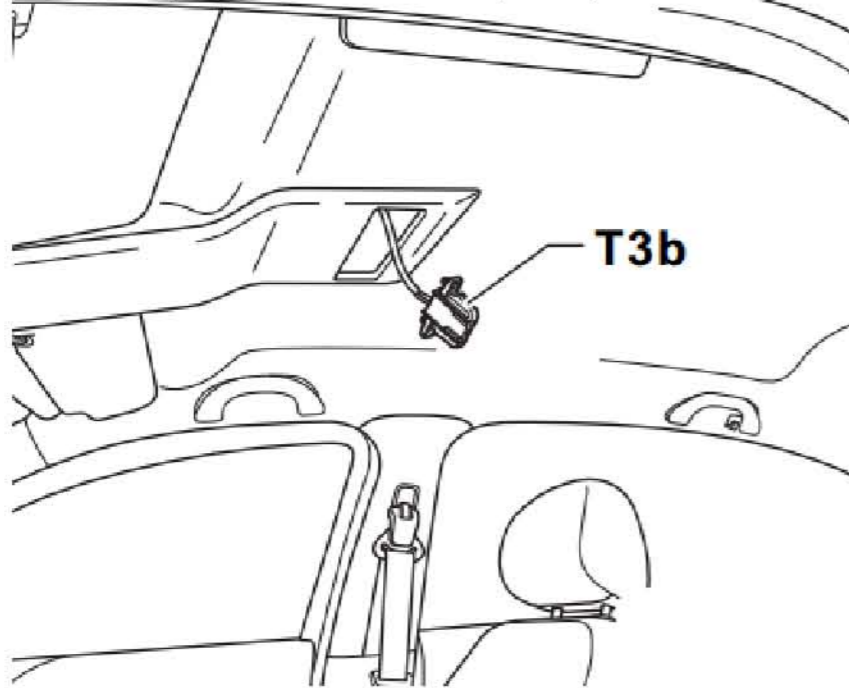
T6am 6 针插头，黑色，滑动天窗调节器插头



LAUNCH

内部线束插头，在车顶内侧前方  
插头

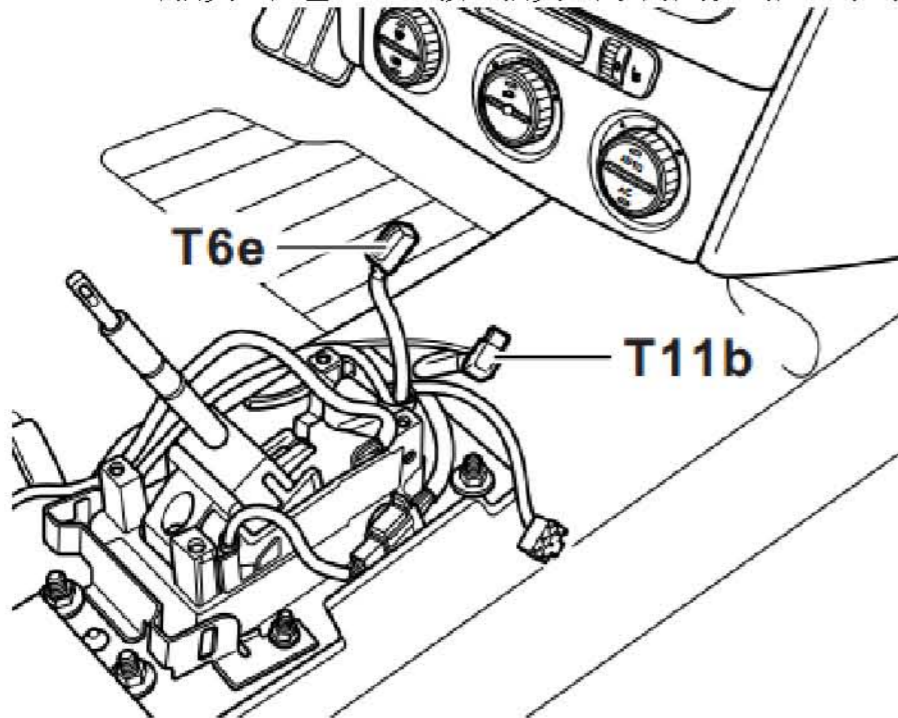
T3b 3 针插头，黑色，前部车内照明灯插头，用于配有前阅读灯的轿车



内部线束插头，在换档杆前方  
插头

T6e 6 针插头，红色，轮胎压力监控按钮插头

T11b 11 针插头，黑色，USB 接口插头，用于配有 6 碟 CD 和导航系统的轿车



LAUNCH