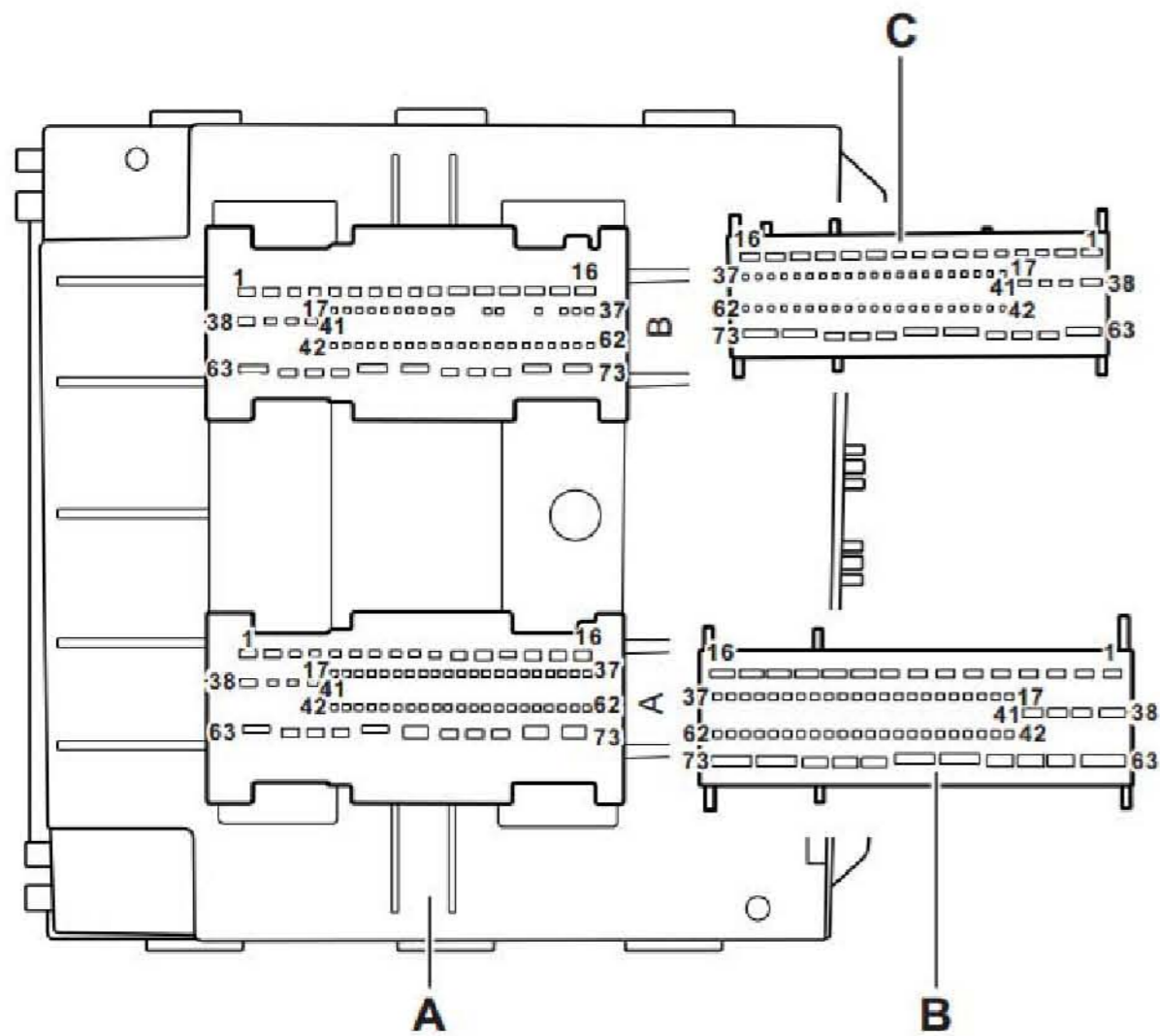


- 57 = 未占用
- 58 = 中央门锁指示灯 - SAFE
- 59 = 未占用
- 60 = 空调器控制单元(用于配有手动空调的轿车)
- 61 = 未占用
- 62 = 未占用
- 63 = 未占用
- 64 = 接线柱 30
- 65 = 前部车内照明灯、阅读灯、左侧行李箱照明灯
- 66 = 接线柱 30
- 67 = 未占用
- 68 = 接线柱 30

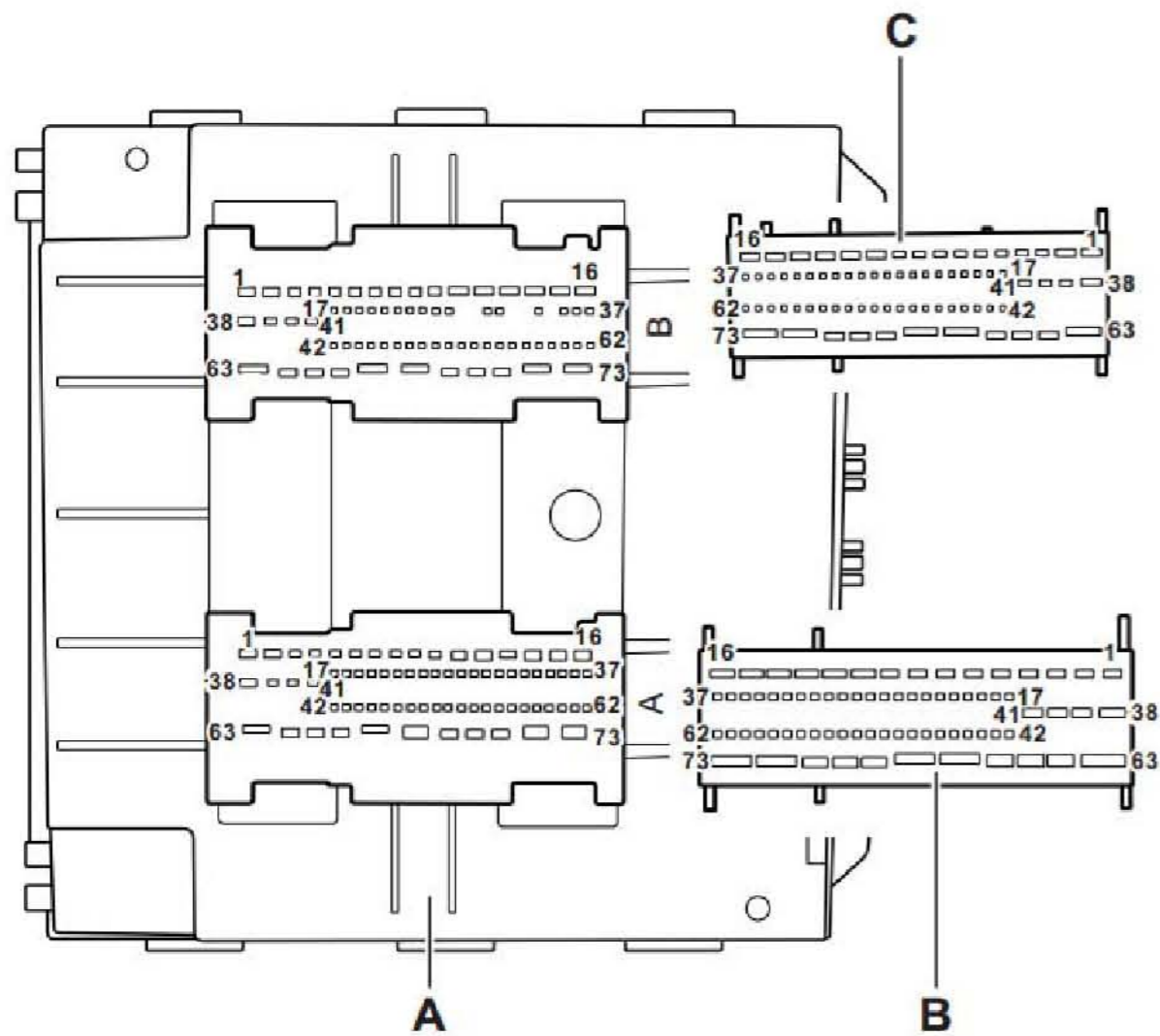


- 69 = 刮水器马达控制单元
- 70 = 接线柱 31
- 71 = 刮水器马达控制单元
- 72 = 高音喇叭、低音喇叭
- 73 = 接线柱 30

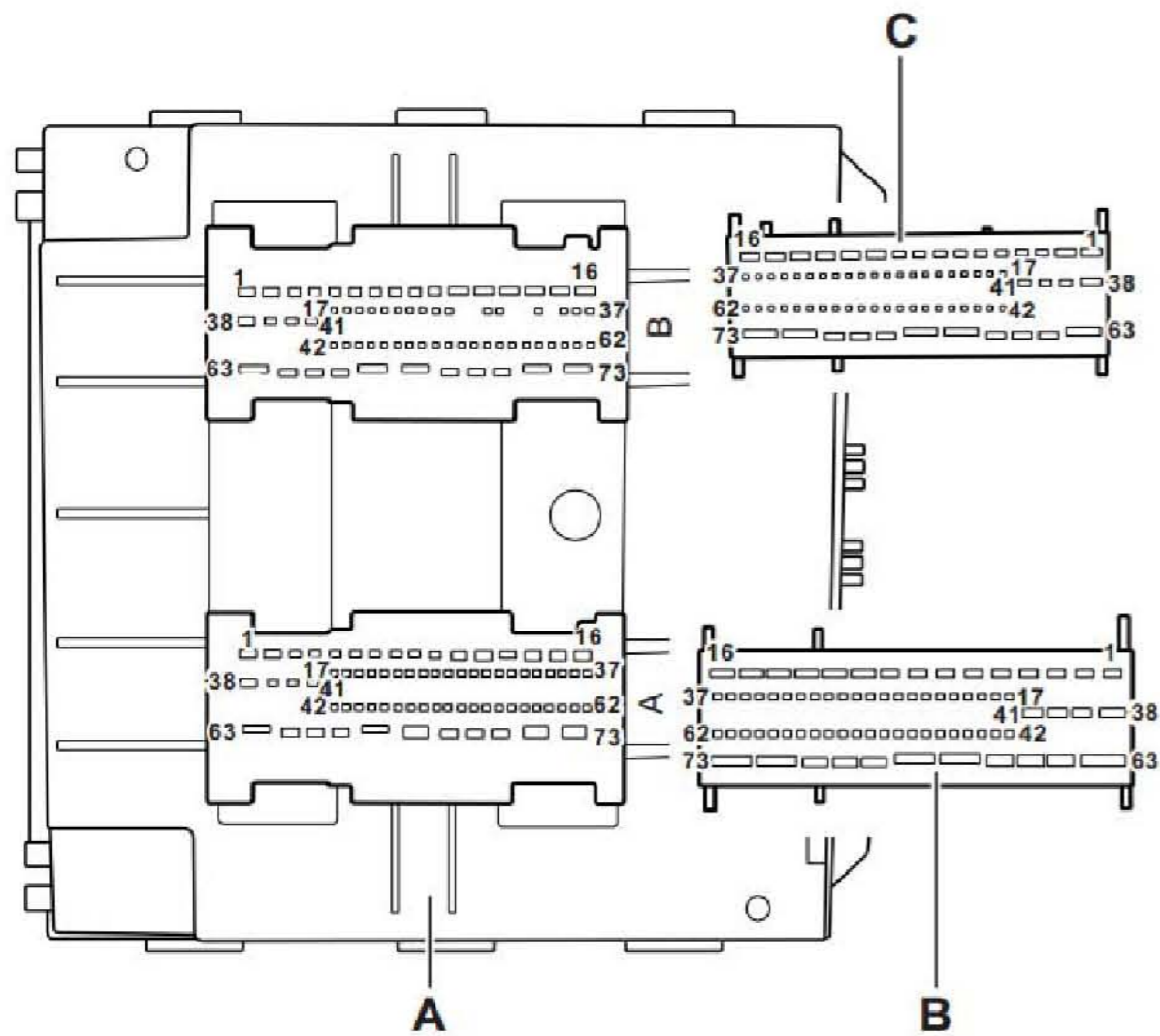
C = 73 针插头，白色，BCM 车身控制器插头(T73b)

- 1 = 未占用
- 2 = 未占用
- 3 = 未占用
- 4 = 未占用
- 5 = 未占用

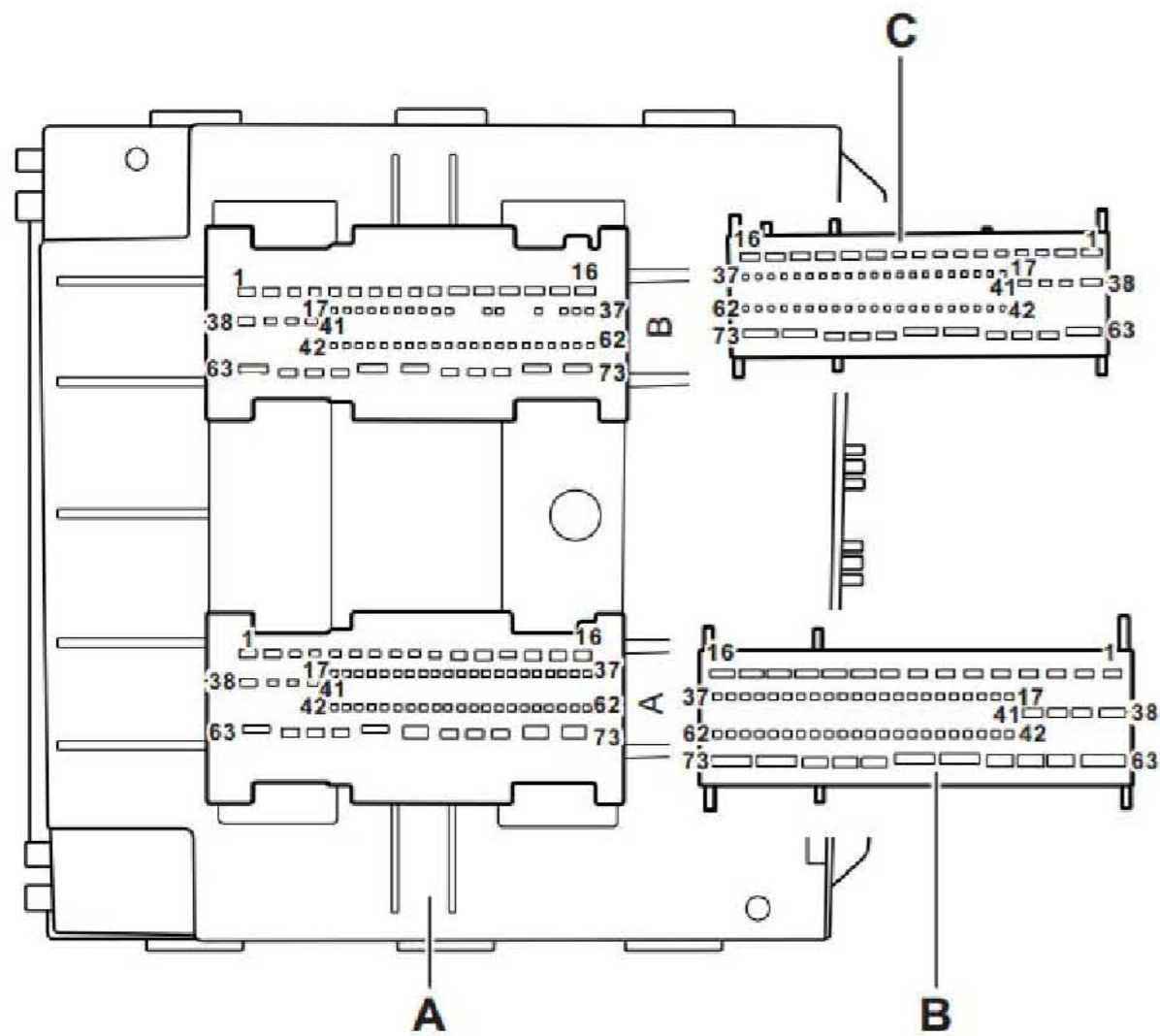
LAUNCH



- 6 = 未占用
- 7 = 未占用
- 8 = 未占用
- 9 = 未占用
- 10 = 未占用
- 11 = 接线柱 75
- 12 = 自动防眩目车内后视镜、倒车灯开关、倒车灯灯泡、收音机、驻车辅助控制单元、跨接至 BCM 车身控制器 T73b/48 针
- 13 = 30 接线柱
- 14 = 转向信号灯灯泡
- 15 = 转向信号灯灯泡
- 16 = 刹车灯和尾灯灯泡
- 17 = LIN 线



- 18 = CAN 总线, 低位(动力传动系统)
- 19 = CAN 总线, 高位(动力传动系统)
- 20 = CAN 总线, 高位(舒适/便利功能)
- 21 = CAN 总线, 低位(舒适/便利功能)
- 22 = 自诊断接口
- 23 = 自诊断接口
- 24 = 雨天与光线识别传感器
- 25 = 未占用
- 26 = 未占用
- 27 = 车窗玻璃刮水器间歇运行调节器
- 28 = 驾驶员侧中央门锁开关
- 29 = 未占用



- 30 = 未占用
- 31 = 空调器控制单元用于(配有手动空调的轿车)
- 32 = 刮水器马达控制单元
- 33 = 未占用
- 34 = 接线柱 58
- 35 = 未占用
- 36 = 未占用
- 37 = K 诊断导线
- 38 = 接线柱 31
- 39 = 接线柱 30
- 40 = 未占用
- 41 = 换档杆锁电磁阀+ 、Tiptronic 开关 +