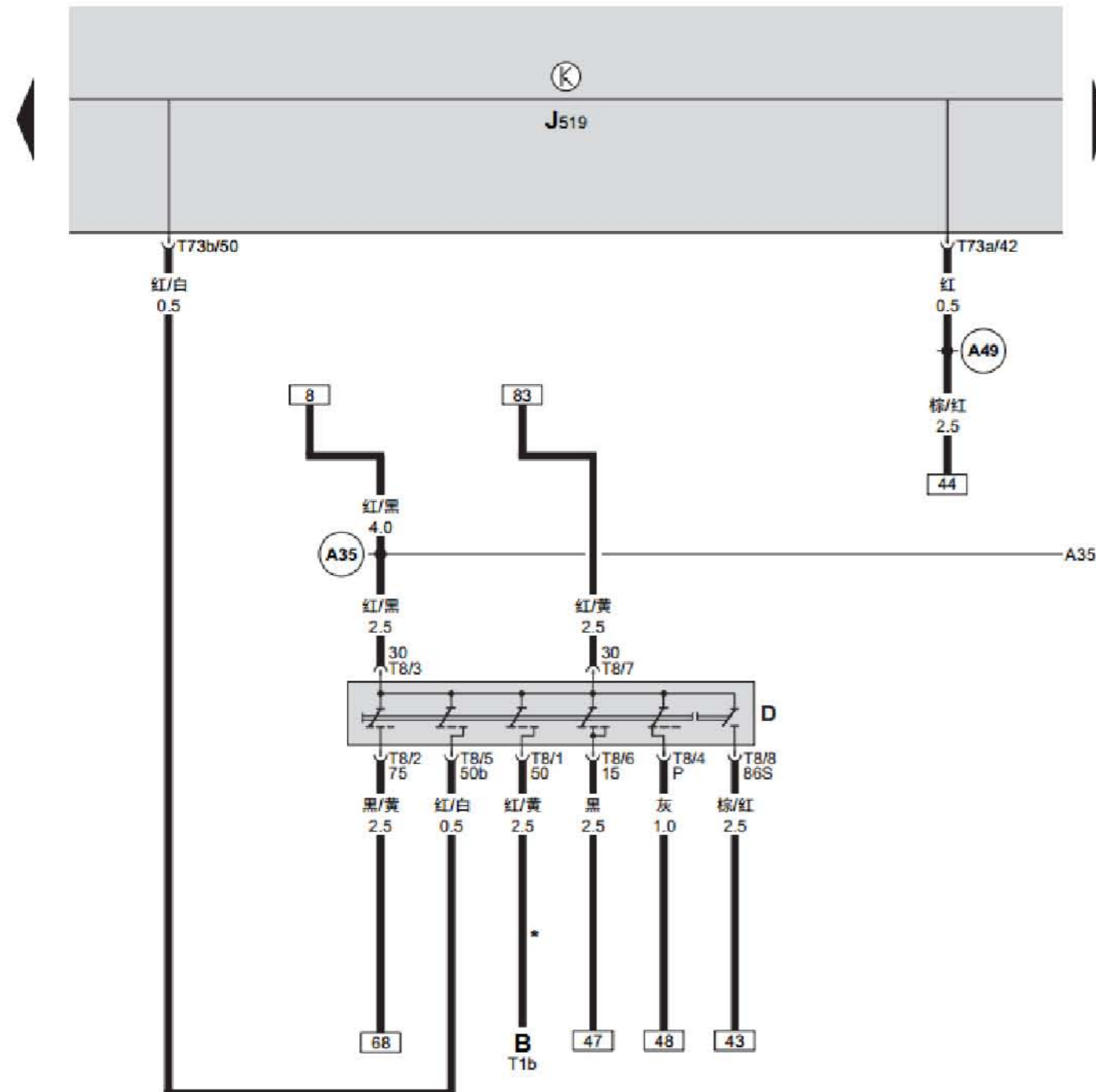


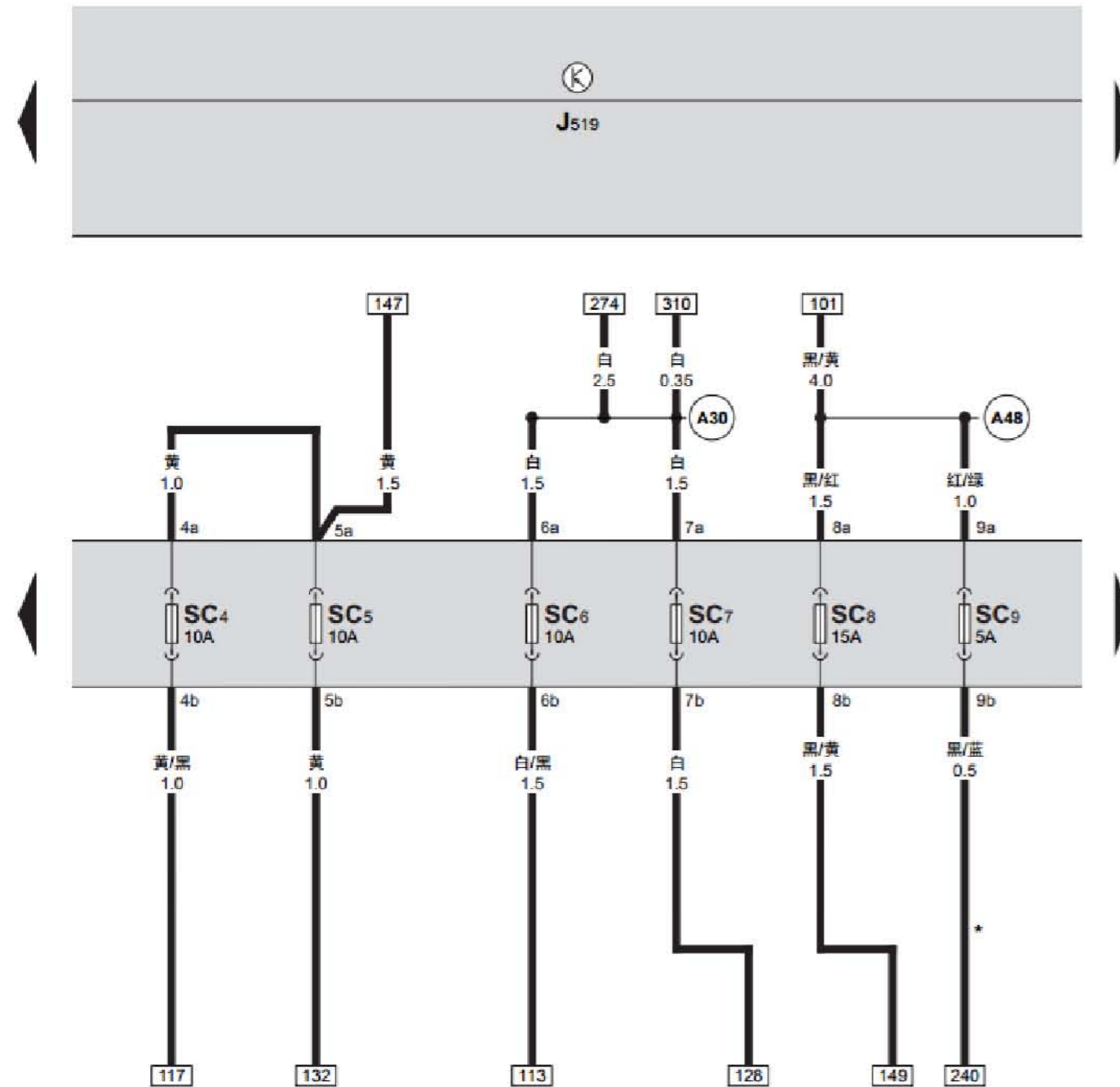
BCM 车身控制器、点火起动开关



BCM 车身控制器、点火起动开关

- B — 起动马达，在发动机舱左侧前方
D — 点火起动开关
J519 — BCM 车身控制器，在仪表板左侧下方
T1b — 1 针插头，黑色，起动马达插头
T8 — 8 针插头，黑色，点火起动开关插头
T73a — 73 针插头，黑色，BCM 车身控制器插头，在 BCM 车身控制器 A 号位
T73b — 73 针插头，白色，BCM 车身控制器插头，在 BCM 车身控制器 B 号位
A35 — 正极连接线 (30)，在仪表板线束内
A49 — 连接线，在仪表板线束内
* — 用于配有手动变速箱的轿车

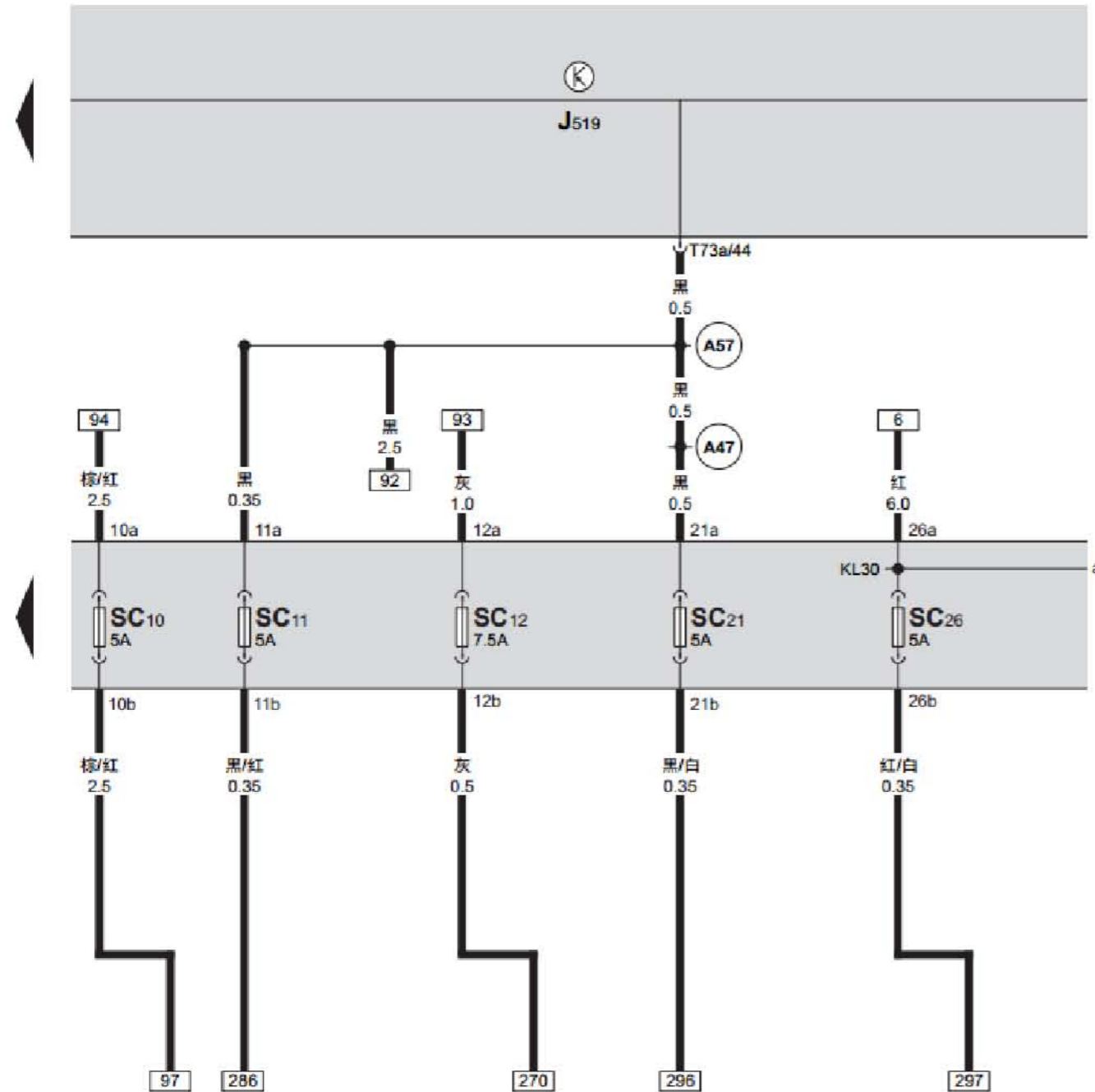
保险丝 SC



保险丝 SC

- J519 — BCM 车身控制器，在仪表板左侧下方
- SC4 — 保险丝 4，10 安培，左侧近光灯灯泡保险丝，在仪表板左侧保险丝支架上
- SC5 — 保险丝 5，10 安培，右侧近光灯灯泡保险丝，在仪表板左侧保险丝支架上
- SC6 — 保险丝 6，10 安培，左侧远光灯灯泡保险丝，在仪表板左侧保险丝支架上
- SC7 — 保险丝 7，10 安培，右侧远光灯灯泡保险丝，在仪表板左侧保险丝支架上
- SC8 — 保险丝 8，15 安培，雾灯开关保险丝，在仪表板左侧保险丝支架上
- SC9 — 保险丝 9，5 安培，BCM 车身控制器、倒车灯开关保险丝，在仪表板左侧保险丝支架上
- A30 — 连接线，在仪表板线束内
- A48 — 连接线，在仪表板线束内
- * — 用于配有手动变速箱的轿车

BCM 车身控制器



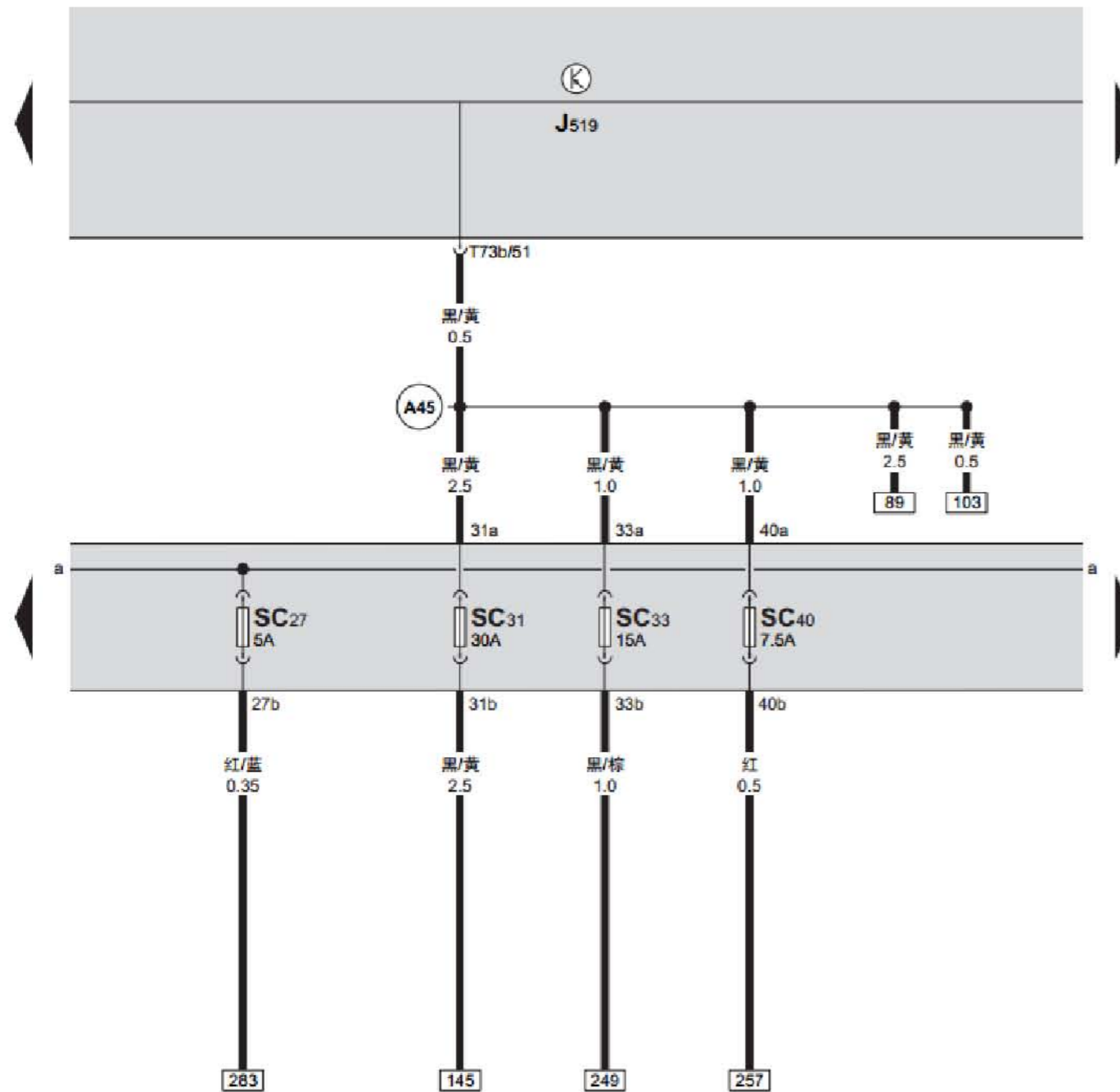
BCM 车身控制器

- J519 — BCM 车身控制器，在仪表板左侧下方
- SC10 — 保险丝 10，5 安培，BCM 车身控制器、收音机保险丝，在仪表板左侧保险丝支架上
- SC11 — 保险丝 11，5 安培，自诊断接口保险丝，在仪表板左侧保险丝支架上
- SC12 — 保险丝 12，7.5 安培，驻车灯开关保险丝，在仪表板左侧保险丝支架上
- SC21 — 保险丝 21，5 安培，组合仪表中带显示单元的控制单元保险丝，在仪表板左侧保险丝支架上
- SC26 — 保险丝 26，5 安培，组合仪表中带显示单元的控制单元保险丝，在仪表板左侧保险丝支架上
- T73a — 73 针插头，黑色，BCM 车身控制器插头，在 BCM 车身控制器 A 号位

- (A47) — 连接线，在仪表板线束内
- (A57) — 连接线，在仪表板线束内

43 44 45 46 47 48 49 50 51 52 53 54 55 56

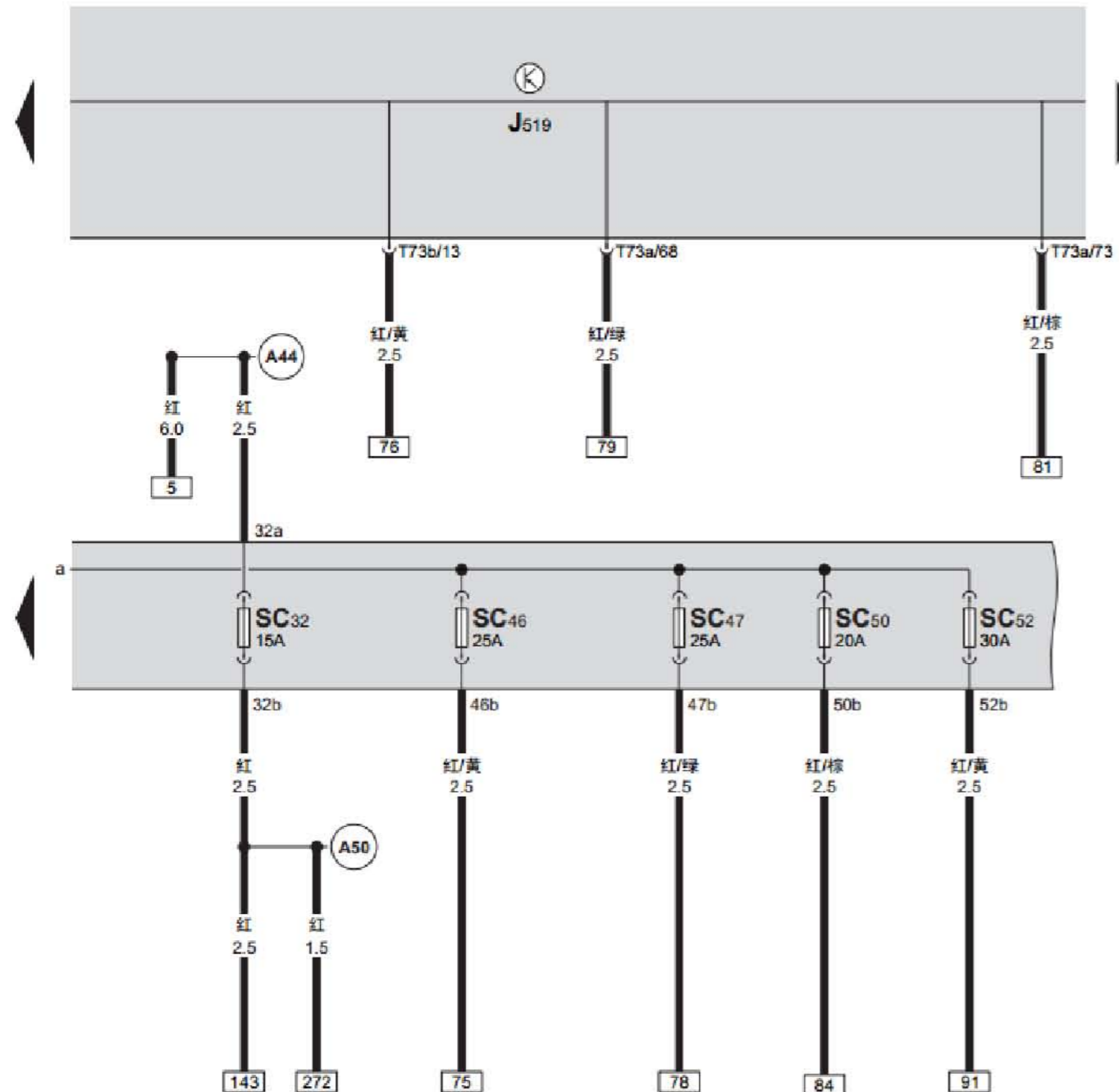
BCM 车身控制器



BCM 车身控制器

- J519 — BCM 车身控制器，在仪表板左侧下方
- SC27 — 保险丝 27，5 安培，自诊断接口保险丝，在仪表板左侧保险丝支架上
- SC31 — 保险丝 31，30 安培，车灯开关保险丝，在仪表板左侧保险丝支架上
- SC33 — 保险丝 33，15 安培，点烟器保险丝，在仪表板左侧保险丝支架上
- SC40 — 保险丝 40，7.5 安培，车窗玻璃刮水器间歇运行调节器保险丝，在仪表板左侧保险丝支架上
- T73b — 73 针插头，白色，BCM 车身控制器插头，在 BCM 车身控制器 B 号位
- A45 — 连接线，在仪表板线束内

BCM 车身控制器



BCM 车身控制器

- J519 — BCM 车身控制器，在仪表板左侧下方
- SC32 — 保险丝 32，15 安培，车灯开关、手动防眩目功能和远光灯瞬时接通功能开关保险丝，在仪表板左侧保险丝支架上
- SC46 — 保险丝 46，25 安培，BCM 车身控制器保险丝，在仪表板左侧保险丝支架上
- SC47 — 保险丝 47，25 安培，BCM 车身控制器保险丝，在仪表板左侧保险丝支架上
- SC50 — 保险丝 50，20 安培，BCM 车身控制器保险丝，在仪表板左侧保险丝支架上
- SC52 — 保险丝 52，30 安培，点火起动开关保险丝，在仪表板左侧保险丝支架上
- T73a — 73 针插头，黑色，BCM 车身控制器插头，在 BCM 车身控制器 A 号位
- T73b — 73 针插头，白色，BCM 车身控制器插头，在 BCM 车身控制器 B 号位
- A44 — 正极连接线 (30)，在仪表板线束内
- A50 — 连接线，在仪表板线束内

71 72 73 74 75 76 77 78 79 80 81 82 83 84