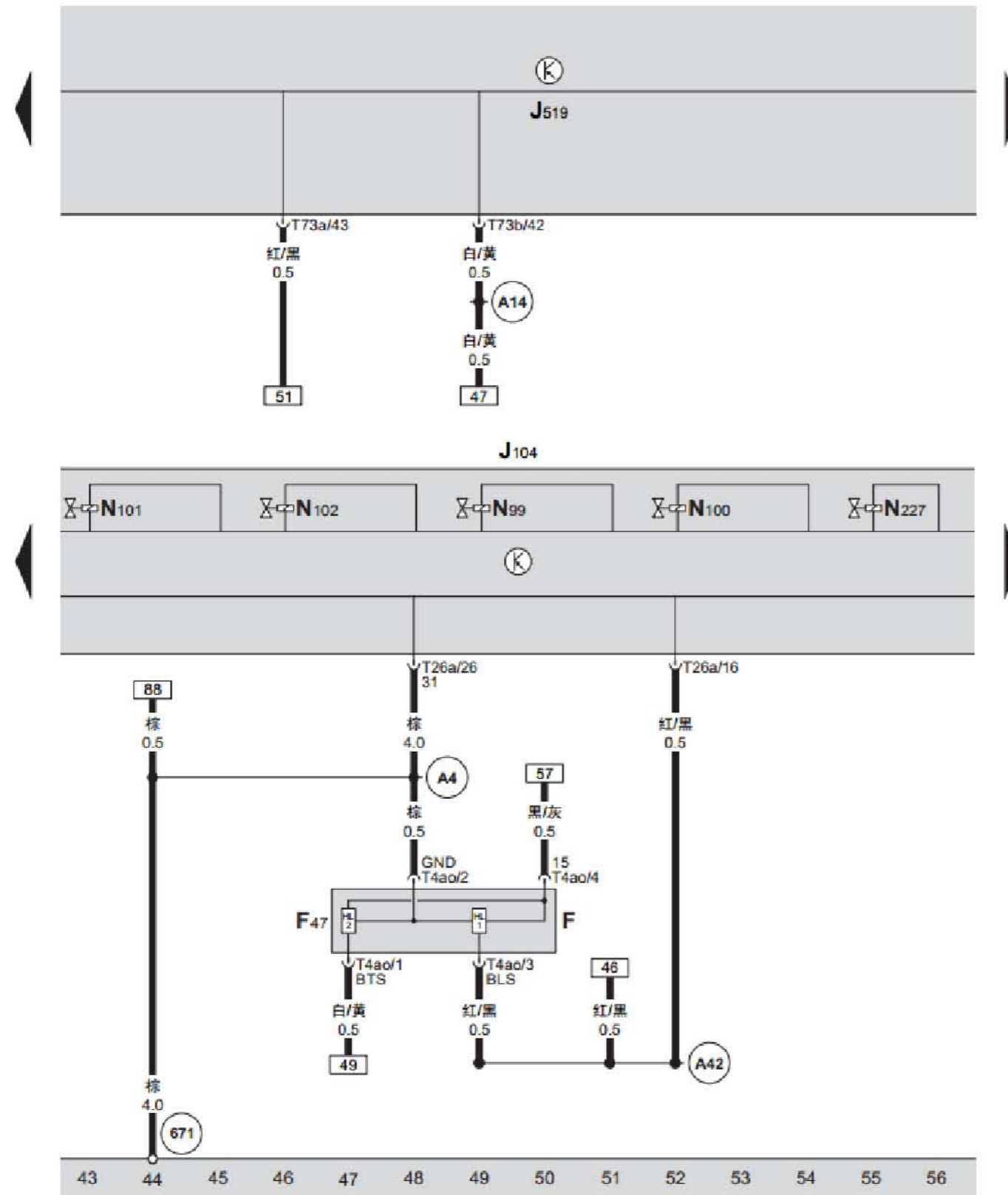


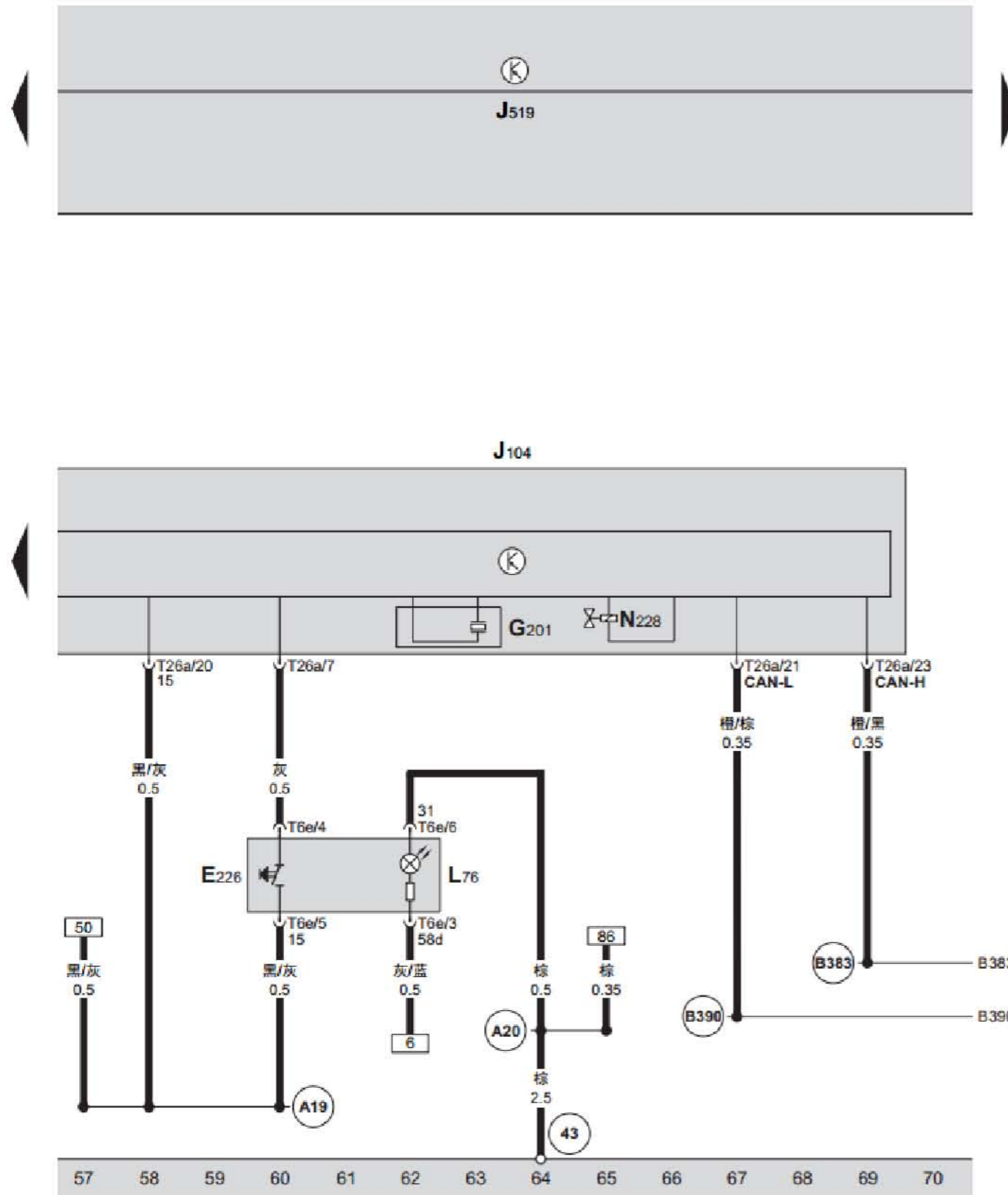
BCM 车身控制器、ABS 控制单元、ABS 进气阀、ABS 排气阀、动态行驶调节装置高压控制阀、制动信号灯开关、制动踏板开关



BCM 车身控制器、ABS 控制单元、ABS 进气阀、ABS 排气阀、动态行驶调节装置高压控制阀、制动信号灯开关、制动踏板开关

- F — 制动信号灯开关，在制动总泵上
- F47 — 制动踏板开关，在制动总泵上
- J104 — ABS 控制单元，在发动机舱内左纵梁后部
- J519 — BCM 车身控制器，在仪表板左侧下方
- N99 — 右前 ABS 进气阀
- N100 — 右前 ABS 排气阀
- N101 — 左前 ABS 进气阀
- N102 — 左前 ABS 排气阀
- N227 — 动态行驶调节装置高压控制阀 -1-
- T4ao — 4 针插头，黑色，制动踏板开关插头
- T26a — 26 针插头，黑色，ABS 控制单元插头
- T73a — 73 针插头，黑色，BCM 车身控制器插头，在 BCM 车身控制器 A 号位
- T73b — 73 针插头，白色，BCM 车身控制器插头，在 BCM 车身控制器 B 号位
- (671) — 接地点，在左纵梁前部
- (A4) — 连接线，在仪表板线束内
- (A14) — 连接线，在仪表板线束内
- (A42) — 连接线，在仪表板线束内

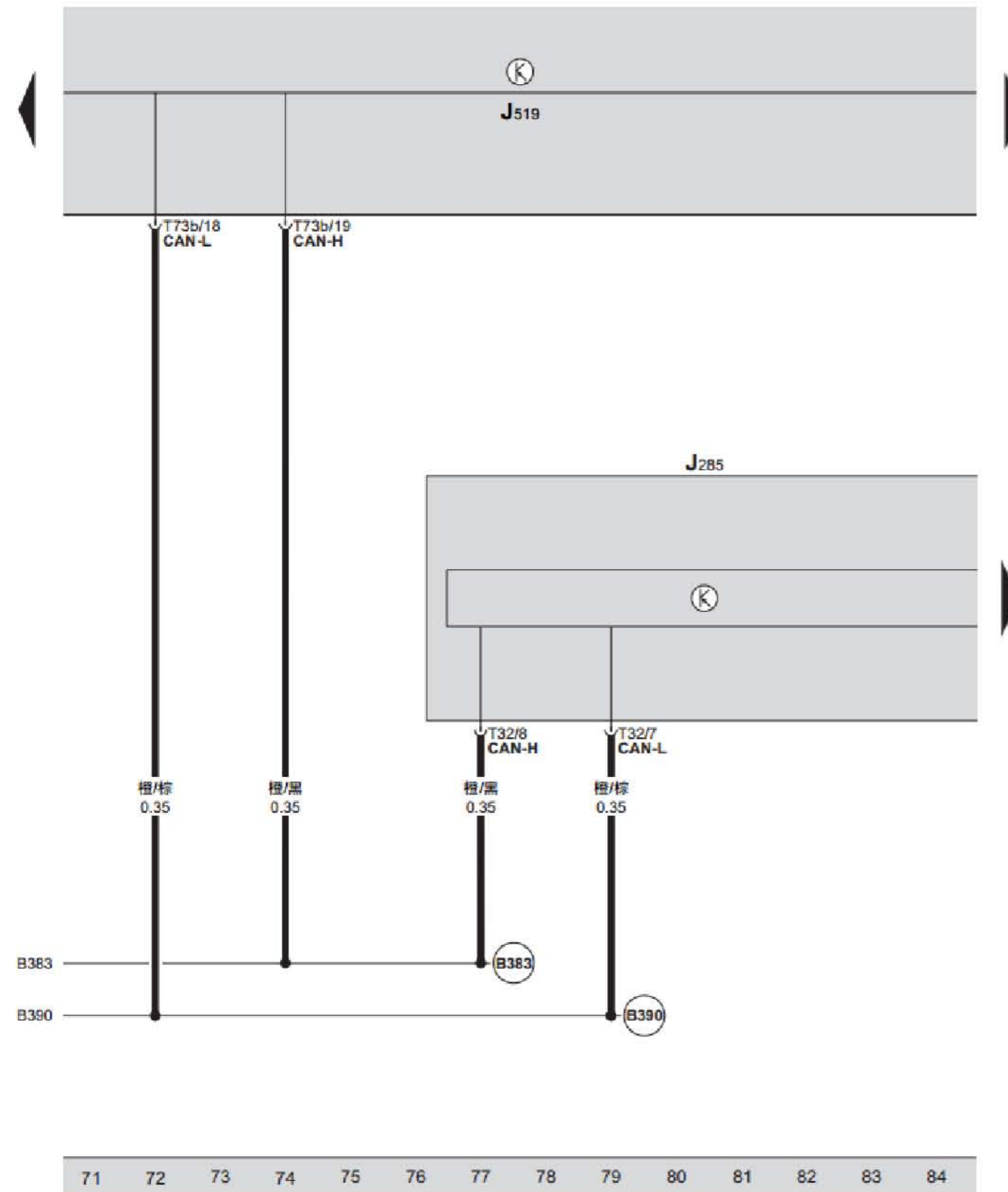
ABS 控制单元、制动压力传感器、动态行驶调节装置高压控制阀、轮胎压力监控按钮、按钮照明



ABS 控制单元、制动压力传感器、动态行驶调节装置高压控制阀、轮胎压力监控按钮、按钮照明

- E226 — 轮胎压力监控按钮，在中央通道上换挡杆前方
- G201 — 制动压力传感器 -1-
- J104 — ABS 控制单元，在发动机舱内左纵梁后部
- J519 — BCM 车身控制器，在仪表板左侧下方
- L76 — 按钮照明
- N228 — 动态行驶调节装置高压控制阀 -2-
- T6e — 6 针插头，红色，轮胎压力监控按钮插头
- T26a — 26 针插头，黑色，ABS 控制单元插头
- (43) — 接地点，在右 A 柱下方
- (A19) — 连接线，在仪表板线束内
- (A20) — 接地连接线 (31)，在仪表板线束内
- (B383) — 连接线 (动力传动系统 CAN 总线，高位)，在仪表板线束内
- (B390) — 连接线 (动力传动系统 CAN 总线，低位)，在仪表板线束内

BCM 车身控制器、组合仪表中带显示单元的控制单元

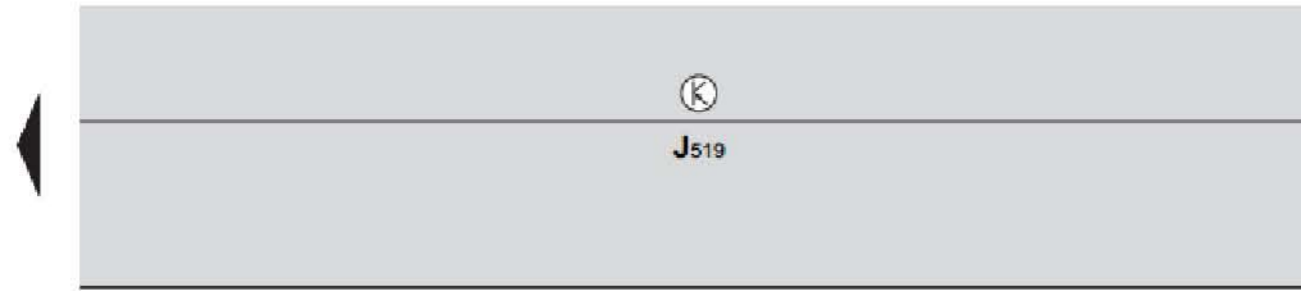


BCM 车身控制器、组合仪表中带显示单元的控制单元

- J285 — 组合仪表中带显示单元的控制单元，在仪表板左侧
- J519 — BCM 车身控制器，在仪表板左侧下方
- T32 — 32 针插头，蓝色，组合仪表中带显示单元的控制单元插头
- T73b — 73 针插头，白色，BCM 车身控制器插头，在 BCM 车身控制器 B 号位

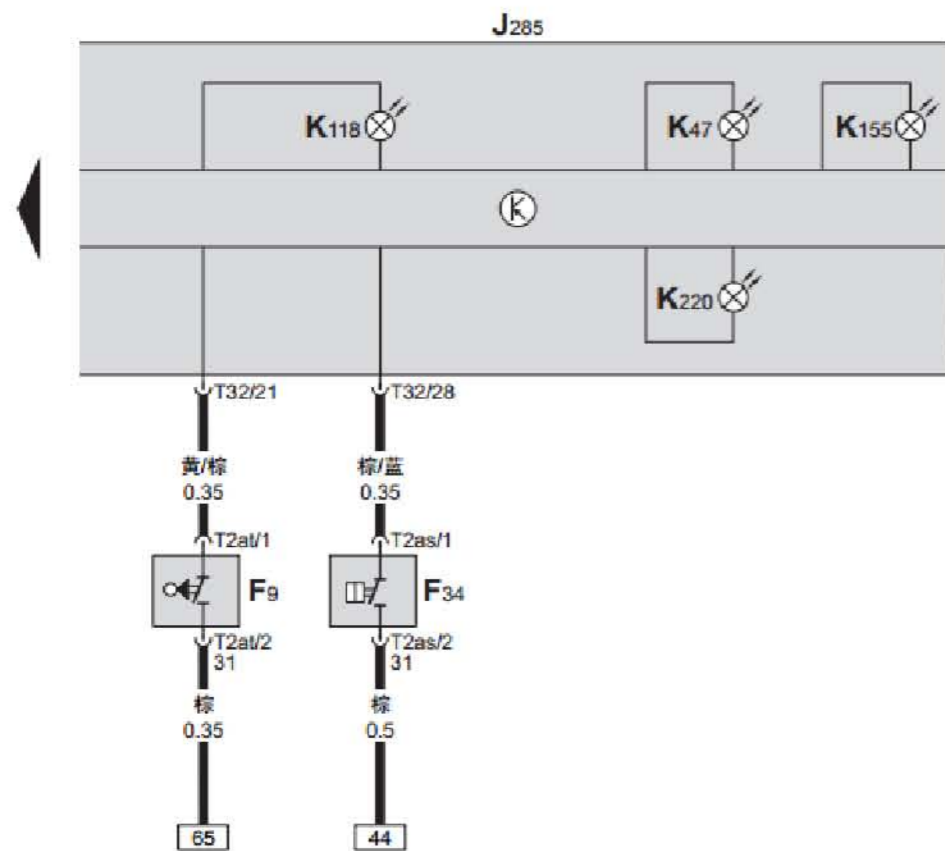
- Ⓚ — 连接线 (动力传动系统 CAN 总线，高位)，在仪表板线束内
- Ⓛ — 连接线 (动力传动系统 CAN 总线，低位)，在仪表板线束内

组合仪表中带显示单元的控制单元、手制动控制开关、制动液液位报警开关、ABS 指示灯、稳定程序指示灯，ASR 、制动系统示灯、轮胎压力监控显示指示灯



组合仪表中带显示单元的控制单元、手制动控制开关、制动液液位报警开关、ABS 指示灯、稳定程序指示灯，ASR、制动系统示灯、轮胎压力监控显示指示灯

- F9 — 手制动控制开关，在手制动拉杆下方
- F34 — 制动液液位报警开关，在发动机舱左侧制动液储液罐内
- J285 — 组合仪表中带显示单元的控制单元，在仪表板左侧
- J519 — BCM 车身控制器，在仪表板左侧下方
- K47 — ABS 指示灯
- K118 — 制动系统指示灯
- K155 — 稳定程序指示灯，ASR
- K220 — 轮胎压力监控显示指示灯
- T2as — 2 针插头，黑色，制动液液位报警开关插头
- T2at — 2 针插头，黑色，手制动控制开关插头
- T32 — 32 针插头，蓝色，组合仪表中带显示单元的控制单元插头



85 86 87 88 89 90 91 92 93 94 95 96 97 98