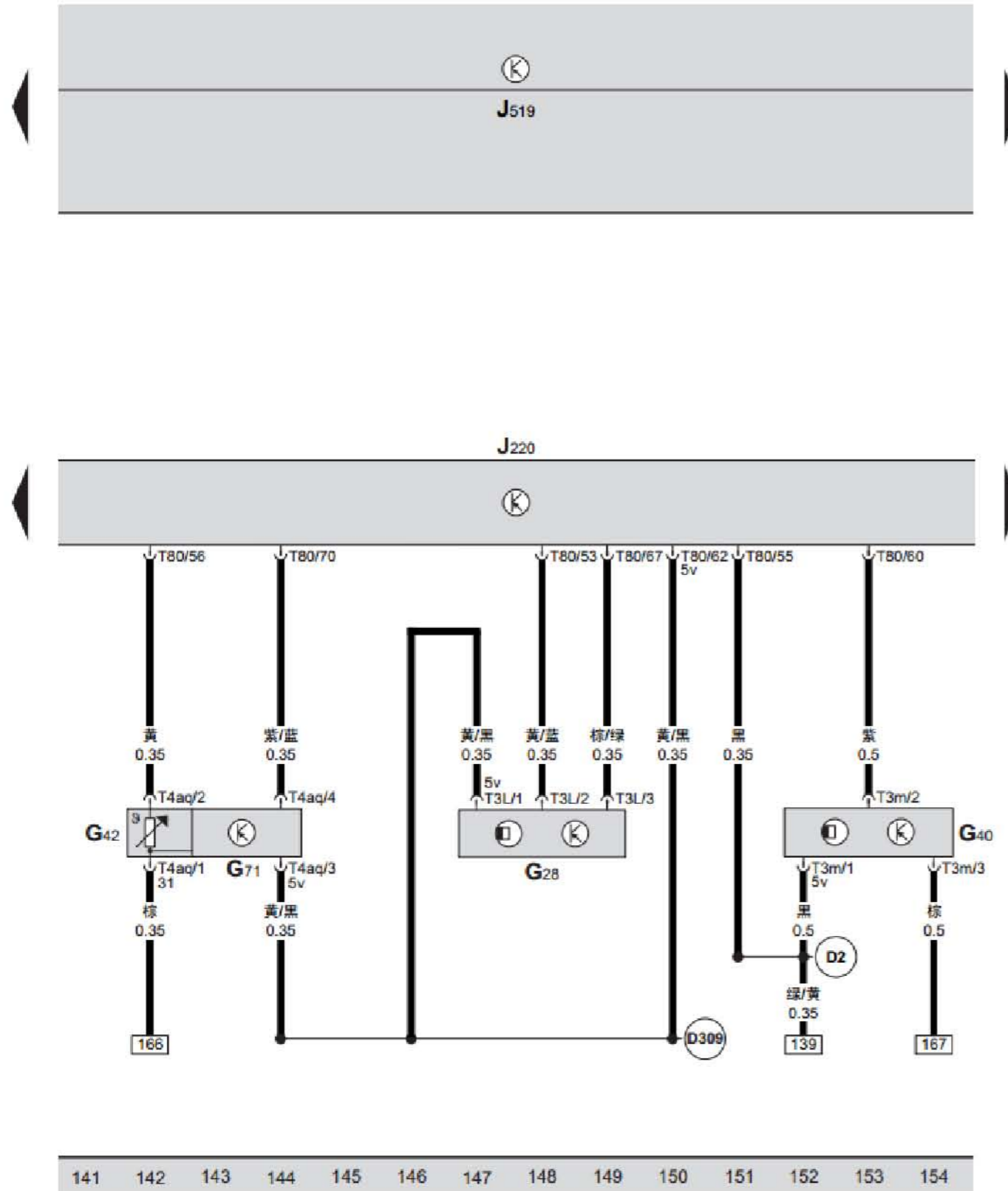


Motronic 发动机控制单元、霍尔传感器、进气压力传感器、进气温度传感器、发动机转速传感器



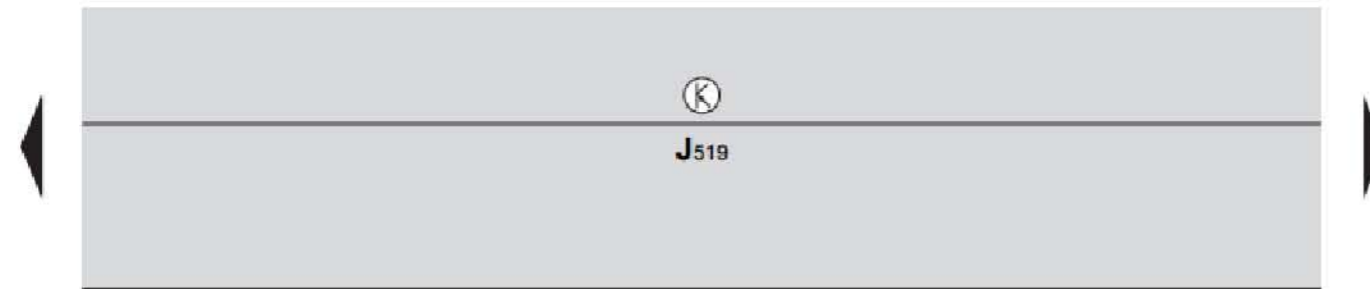
Motronic 发动机控制单元、霍尔传感器、进气压力传感器、进气温度传感器、发动机转速传感器

- G28 — 发动机转速传感器, 在发动机密封法兰后方右侧
- G40 — 霍尔传感器, 在发动机顶部左侧
- G42 — 进气温度传感器, 在发动机舱右侧进气歧管后面
- G71 — 进气压力传感器, 在发动机舱右侧进气歧管后面
- J220 — Motronic 发动机控制单元, 在发动机舱内排水槽中间
- J519 — BCM 车身控制器, 在仪表板左侧下方
- T3L — 3 针插头, 灰色, 发动机转速传感器插头
- T3m — 3 针插头, 黑色, 霍尔传感器插头
- T4aq — 4 针插头, 黑色, 进气压力/温度传感器插头
- T80 — 80 针插头, 黑色, Motronic 发动机控制单元插头

D2 — 连接线, 在发动机线束内

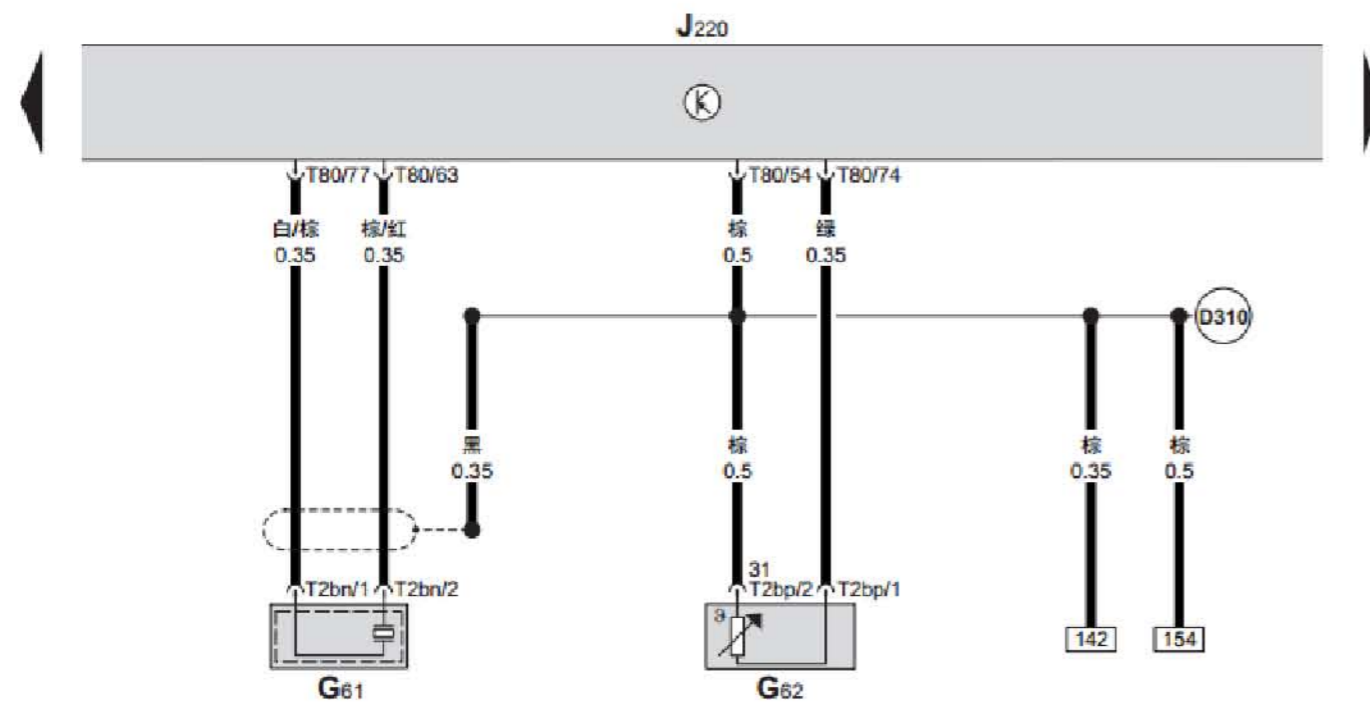
D309 — 连接线, 在发动机线束内

Motronic 发动机控制单元、爆震传感器、冷却液温度传感器



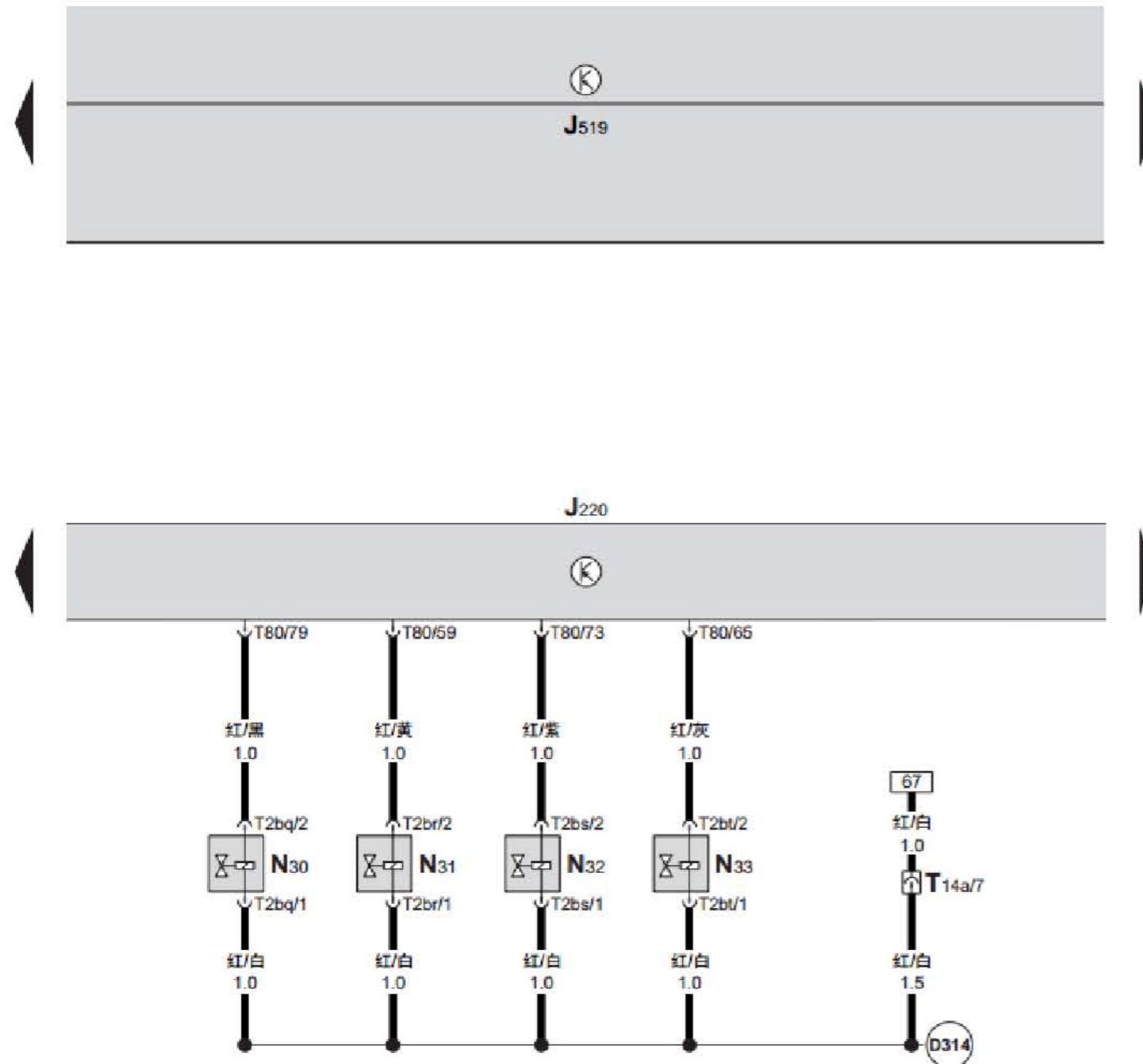
Motronic 发动机控制单元、爆震传感器、冷却液温度传感器

- G61 — 爆震传感器，在发动机后面中部
- G62 — 冷却液温度传感器，在发动机左侧出水管上
- J220 — Motronic 发动机控制单元，在发动机舱内排水槽中间
- J519 — BCM 车身控制器，在仪表板左侧下方
- T2bn — 2 针插头，黑色，爆震传感器插头
- T2bp — 2 针插头，黑色，冷却液温度传感器插头
- T80 — 80 针插头，黑色，Motronic 发动机控制单元插头
- ⓓ310 — 接地连接线 (31)，在发动机线束内



155 156 157 158 159 160 161 162 163 164 165 166 167 168

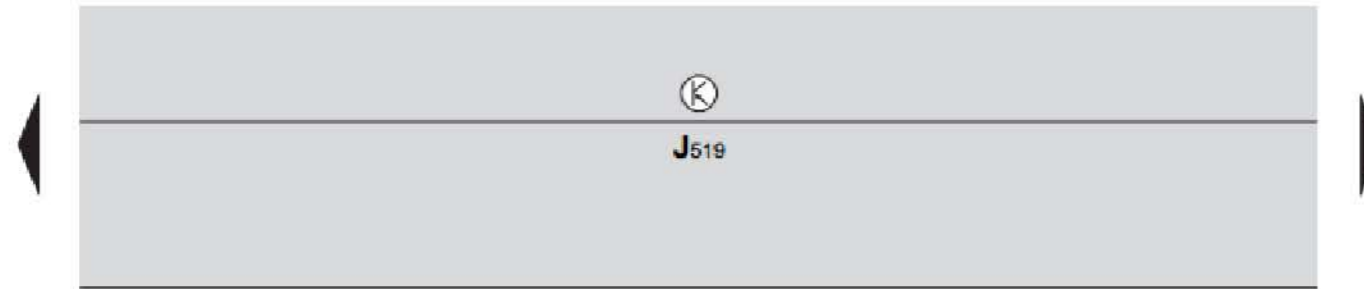
Motronic 发动机控制单元、喷嘴



Motronic 发动机控制单元、喷嘴

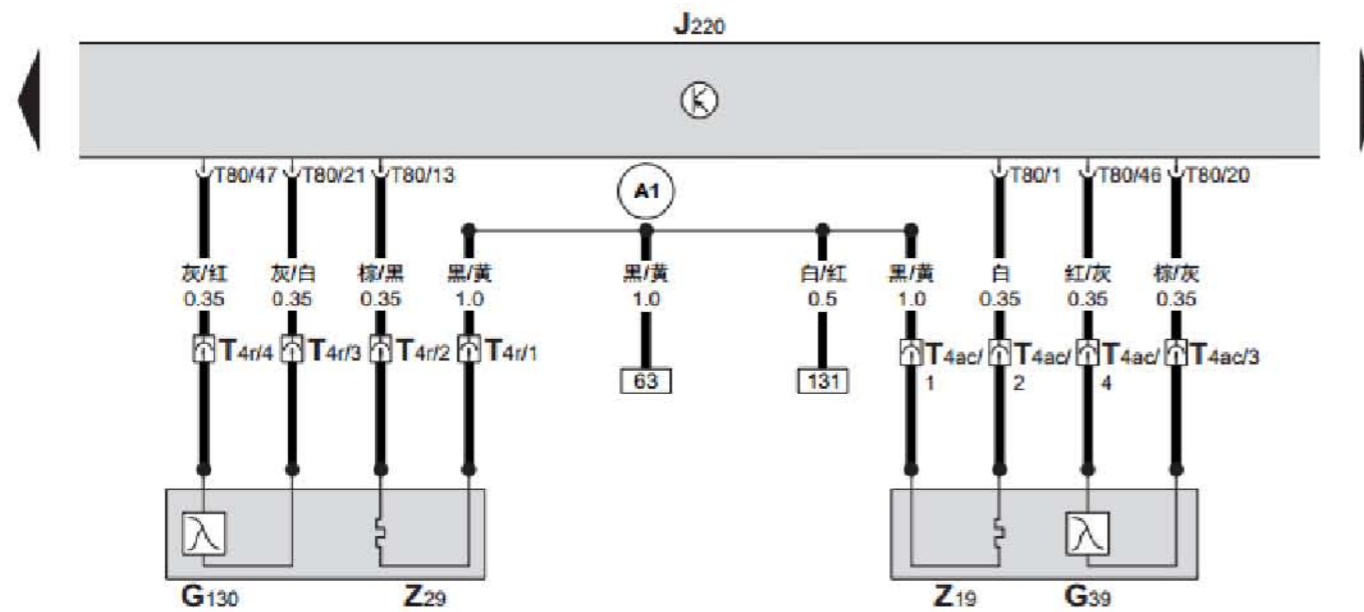
- J220 — Motronic 发动机控制单元，在发动机舱内排水槽中间
- J519 — BCM 车身控制器，在仪表板左侧下方
- N30 — 喷嘴，第 1 缸
- N31 — 喷嘴，第 2 缸
- N32 — 喷嘴，第 3 缸
- N33 — 喷嘴，第 4 缸
- T2bq — 2 针插头，黑色，第 1 缸喷嘴插头
- T2br — 2 针插头，黑色，第 2 缸喷嘴插头
- T2bs — 2 针插头，黑色，第 3 缸喷嘴插头
- T2bt — 2 针插头，黑色，第 4 缸喷嘴插头
- T14a — 14 针插头，黑色，在左侧纵梁前端插头固定架上
- T80 — 80 针插头，黑色，Motronic 发动机控制单元插头
- Ⓚ — 连接线 (喷嘴)，在发动机线束内

Motronic 发动机控制单元、氧传感器、氧传感器加热装置

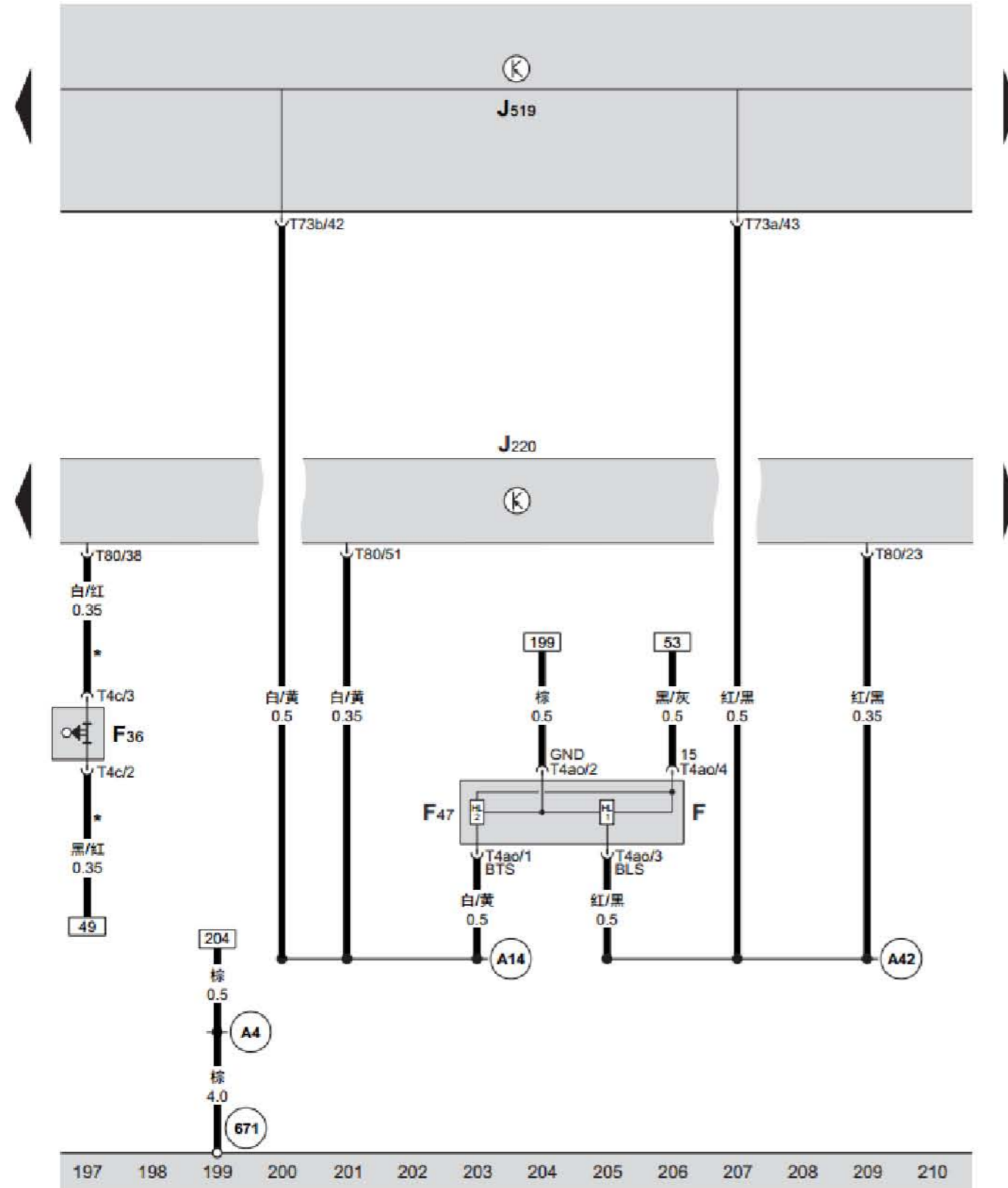


Motronic 发动机控制单元、氧传感器、氧传感器加热装置

- G39 — 氧传感器 (催化净化器前), 在发动机排气歧管上
- G130 — 氧传感器 (催化净化器后)
- J220 — Motronic 发动机控制单元, 在发动机舱内排水槽中间
- J519 — BCM 车身控制器, 在仪表板左侧下方
- T4r — 4 针插头, 黑色, 在变速箱前方插头固定架上
- T4ac — 4 针插头, 棕色, 在变速箱前方插头固定架上
- T80 — 80 针插头, 黑色, Motronic 发动机控制单元插头
- Z19 — 氧传感器加热装置 (催化净化器前)
- Z29 — 氧传感器 1 加热装置, 在催化净化器后
- (A1) — 连接线, 在仪表板线束内



BCM 车身控制器、 Motronic 发动机控制单元、制动信号灯开关、制动踏板开关、离合器踏板开关



BCM 车身控制器、 Motronic 发动机控制单元、制动信号灯开关、制动踏板开关、离合器踏板开关

- F — 制动信号灯开关, 在制动总泵上
- F36 — 离合器踏板开关, 在离合器踏板固定架上
- F47 — 制动踏板开关, 在制动总泵上
- J220 — Motronic 发动机控制单元, 在发动机舱内排水槽中间
- J519 — BCM 车身控制器, 在仪表板左侧下方
- T4c — 4 针插头, 蓝色, 离合器踏板开关插头
- T4ao — 4 针插头, 黑色, 制动踏板开关插头
- T73a — 73 针插头, 黑色, BCM 车身控制器插头, 在 BCM 车身控制器 A 号位
- T73b — 73 针插头, 白色, BCM 车身控制器插头, 在 BCM 车身控制器 B 号位
- T80 — 80 针插头, 黑色, Motronic 发动机控制单元插头
- 671 — 接地点, 在左纵梁前部
- A4 — 接地连接线 (31), 在仪表板线束内
- A14 — 连接线, 在仪表板线束内
- A42 — 连接线, 在仪表板线束内
- * — 用于配有手动变速箱的轿车