

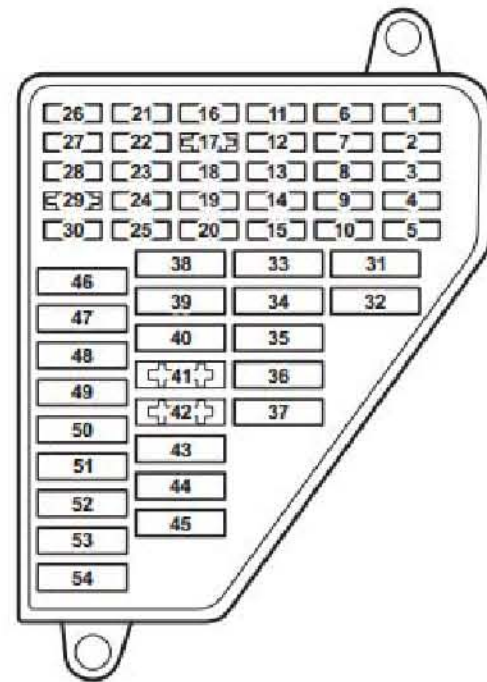
## 1.19 天窗电路图

## 天窗电路图

说明

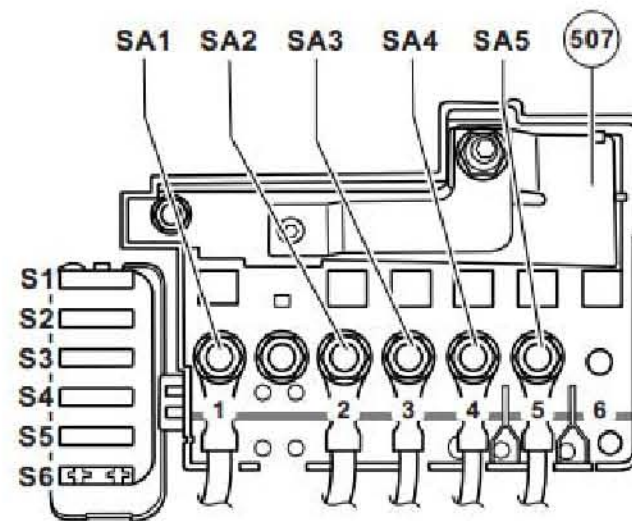
信息

- ◆ 继电器位置分配和保险丝位置分配
  - ◆ 多脚插头连接
  - ◆ 控制单元和继电器
  - ◆ 接地点
- => 注意在一览中的安装位置!



仪表板左侧保险丝支架

**37** SC37 - 保险丝 37, 20 安培

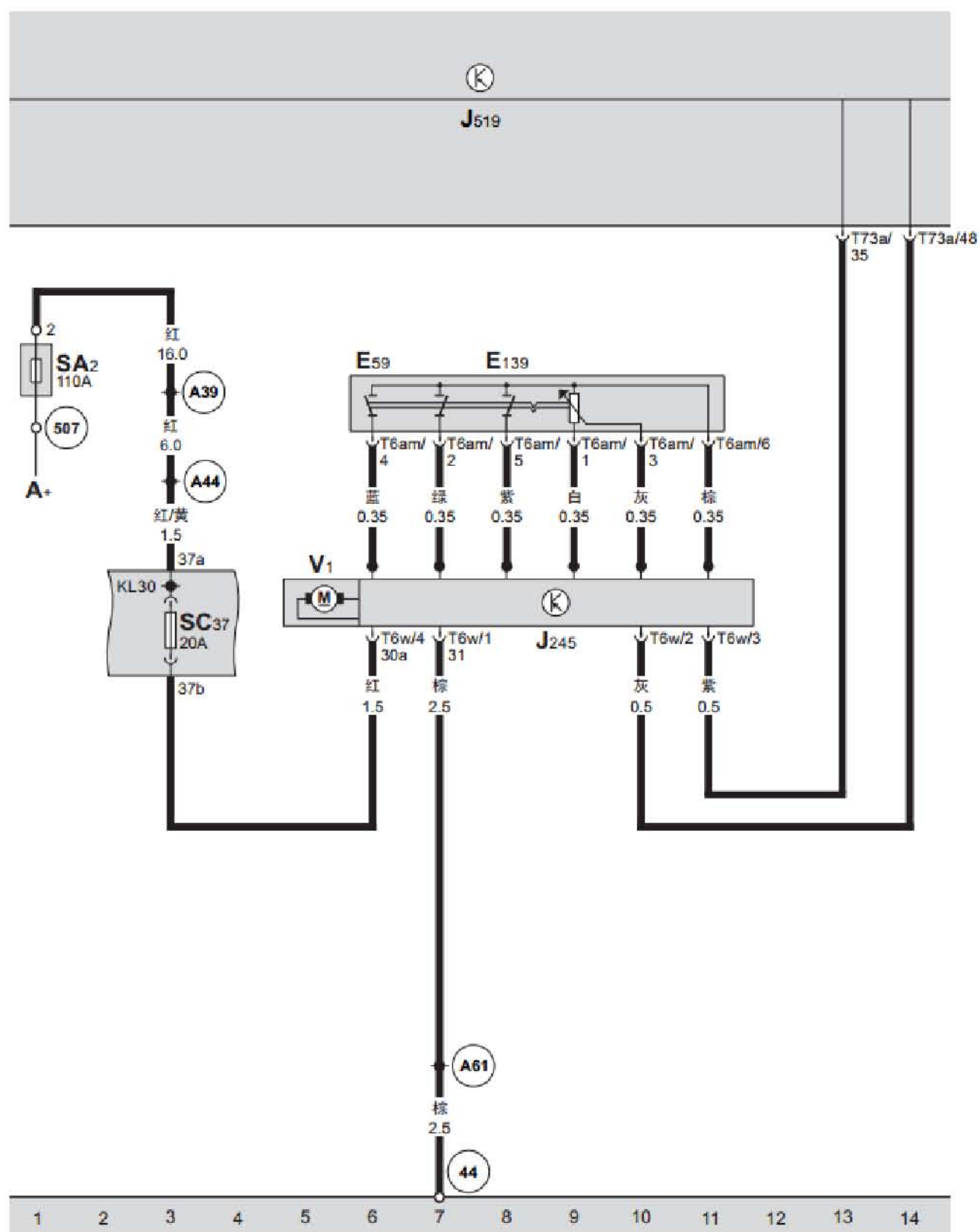


蓄电池盖保险丝支架

**2** 仪表板左侧保险丝盒内 30 号总线保险丝 - SA2, 110 安培

507 — 正极螺栓连接点 (30)

BCM 车身控制器、滑动天窗调节控制单元、滑动天窗调节器、滑动天窗升起/降下开关、滑动天窗马达



BCM 车身控制器、滑动天窗调节控制单元、滑动天窗调节器、滑动天窗升起/降下开关、滑动天窗马达

- A — 蓄电池
- E59 — 滑动天窗升起/降下开关, 在车顶前部中间
- E139 — 滑动天窗调节器, 在车顶前部中间
- J245 — 滑动天窗调节控制单元, 在天窗前方
- J519 — BCM 车身控制器, 在仪表板左侧下方
- SA2 — 保险丝 2, 110 安培, 仪表板左侧保险丝盒内 30 号总线保险丝, 在蓄电池盖保险丝支架上
- SC37 — 保险丝 37, 20 安培, 滑动天窗调节控制单元保险丝, 在仪表板左侧保险丝支架上
- T6w — 6 针插头, 黑色, 滑动天窗调节控制单元插头
- T6am — 6 针插头, 黑色, 滑动天窗调节器插头
- T73a — 73 针插头, 黑色, BCM 车身控制器插头, 在 BCM 车身控制器 A 号位
- V1 — 滑动天窗马达, 在天窗前方
- 44 — 接地点, 在左 A 柱下方
- A39 — 正极连接线 (30), 在仪表板线束内
- A44 — 正极连接线 (30), 在仪表板线束内
- A61 — 接地连接线 (31), 在仪表板线束内