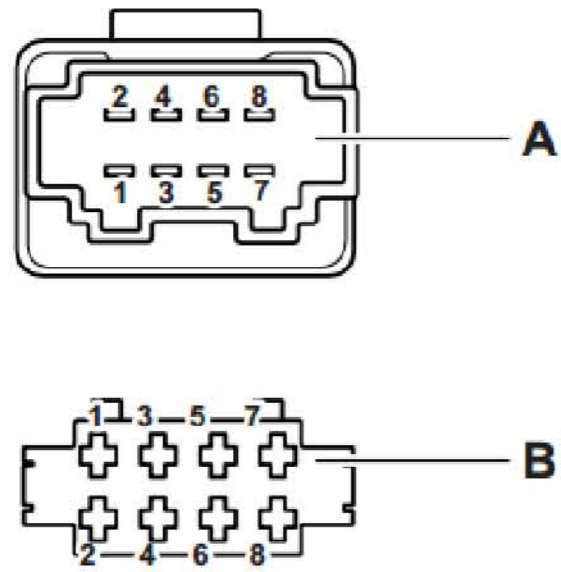


## 前座椅控制单元 -J774



## 插头连接:

A = 前座椅控制单元

B = 8 针插头, 黑色, 前座椅控制单元插头 ( T8n )

1 = 可加热副驾驶员座椅 可加热副驾驶员座椅靠背 、

2 = BCM 车身控制器

3 = 接线柱 30

4 = Climatronic 控制单元、副驾驶员座椅温度传感器

5 = 可加热驾驶员座椅 可加热驾驶员座椅靠背 、

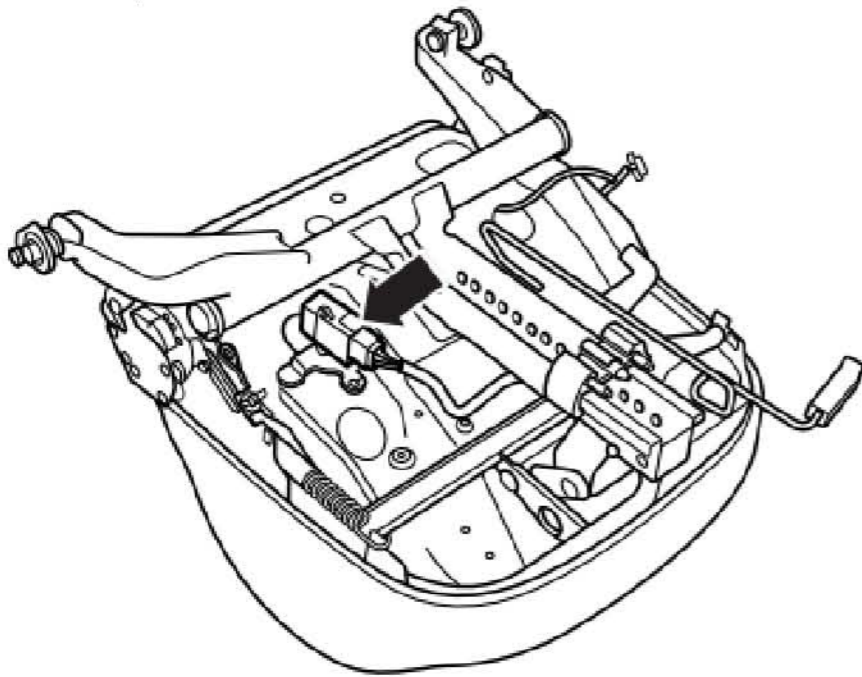
6 = 接线柱 30

7 = 接线柱 31

8 = Climatronic 控制单元、驾驶员座椅温度传感器

LAUNCH

**安装位置:**  
在驾驶员座椅底部  
=> - 箭头 -



LAUNCH