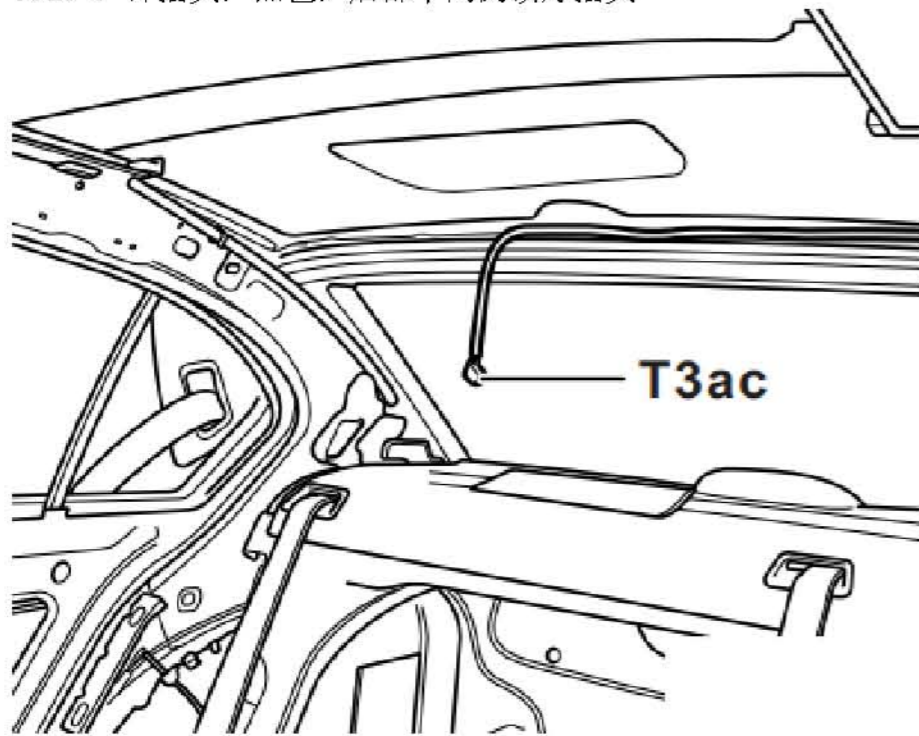


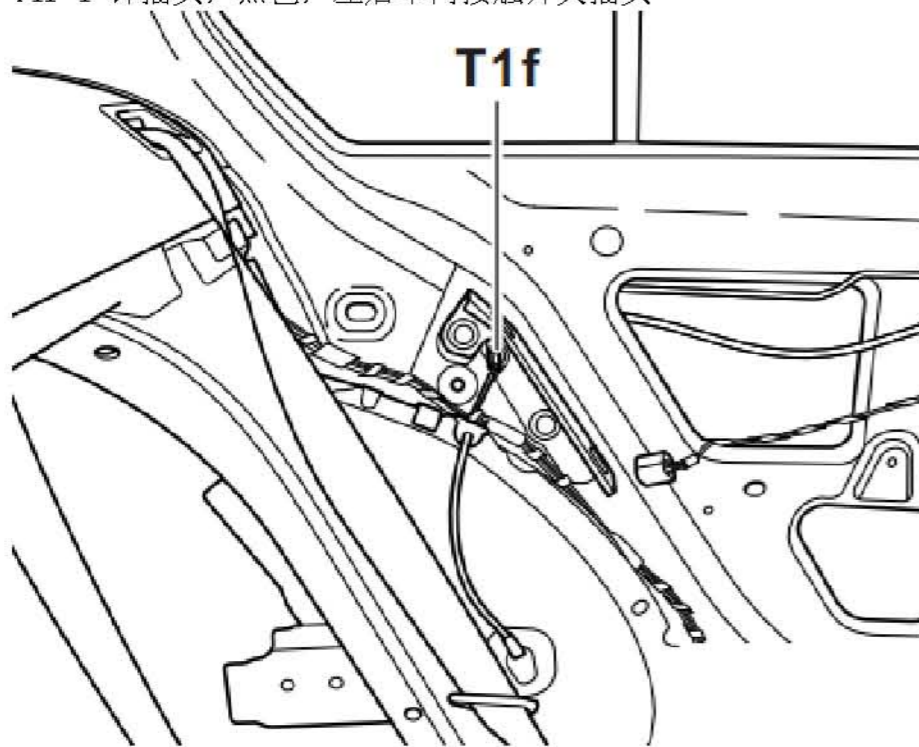
内部线束插头，在车顶后部，用于配有前后阅读灯的轿车
插头

T3ac 3 针插头，黑色，后部中间阅读灯插头



内部线束插头，在左 C 柱车门锁钩旁
插头

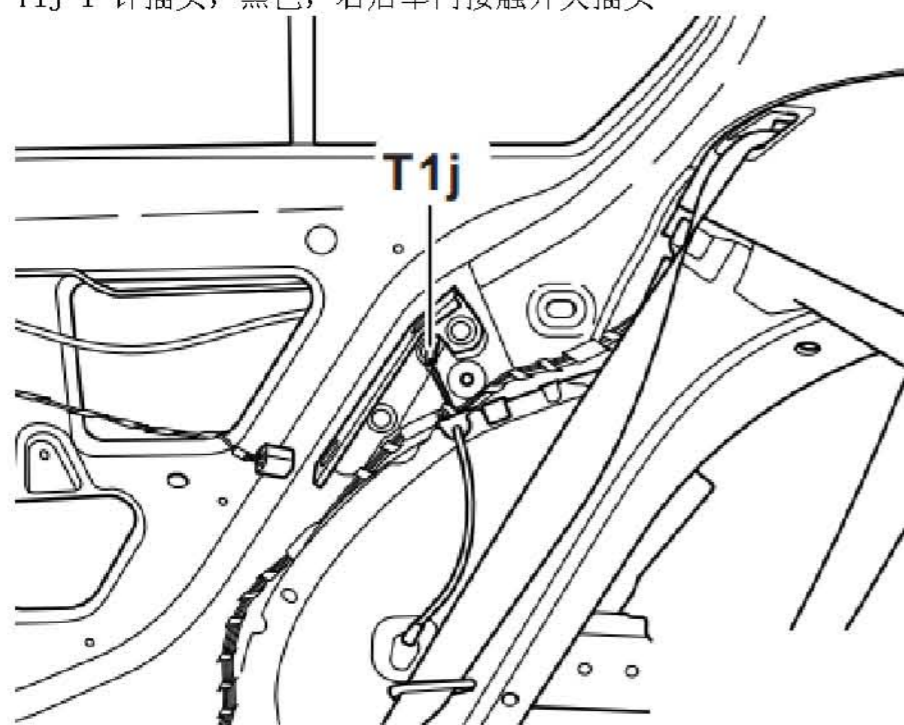
T1f 1 针插头，黑色，左后车门接触开关插头



LAUNCH

内部线束插头，在右 C 柱车门锁钩旁
插头

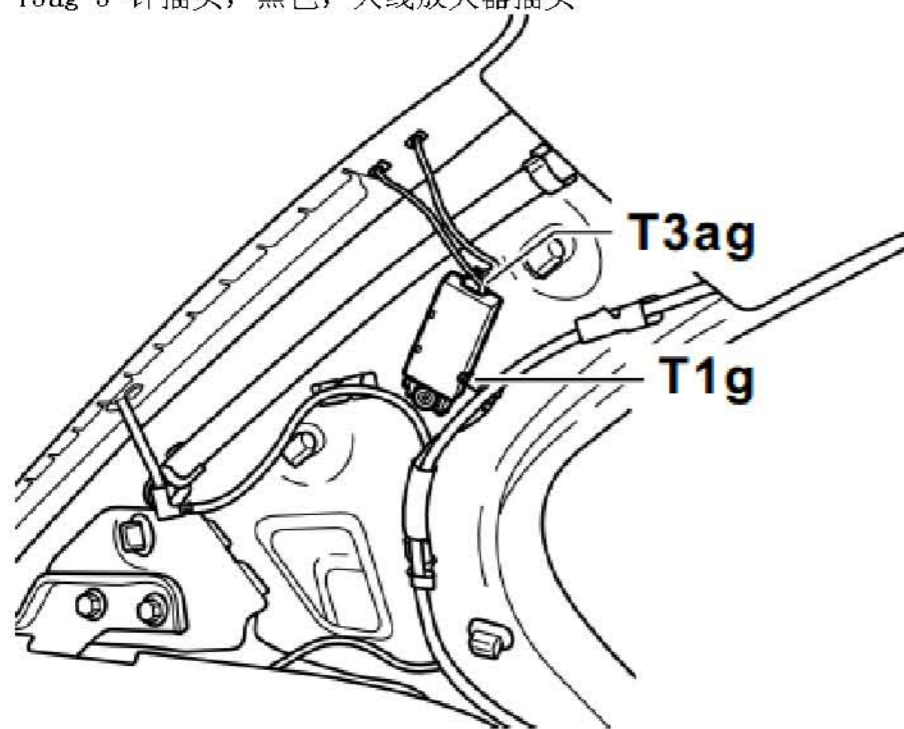
T1j 1 针插头，黑色，右后车门接触开关插头



内部线束插头，在左 C 柱上
插头

T1g 1 针插头，黑色，天线放大器插头

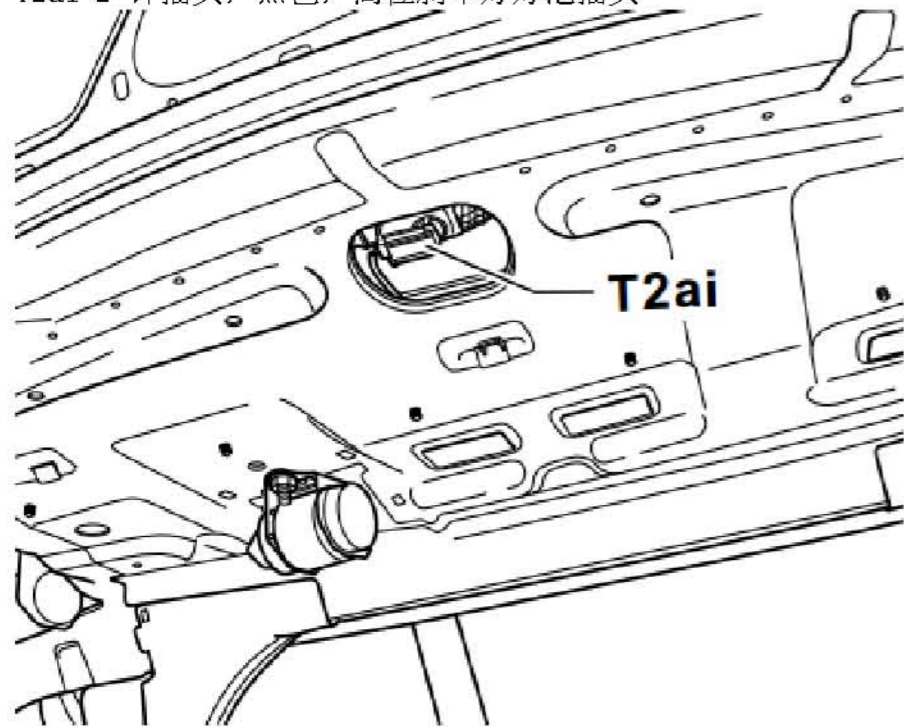
T3ag 3 针插头，黑色，天线放大器插头



LAUNCH

内部线束插头，在后挡风玻璃下方中部
插头

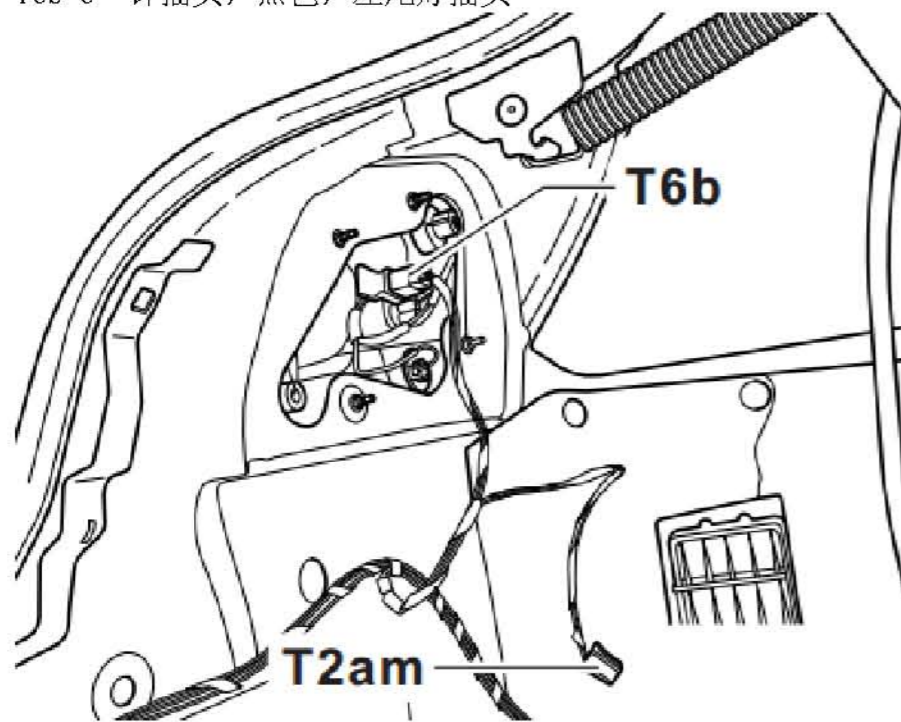
T2ai 2 针插头，黑色，高位刹车灯灯泡插头



内部线束插头，在行李箱左侧
插头

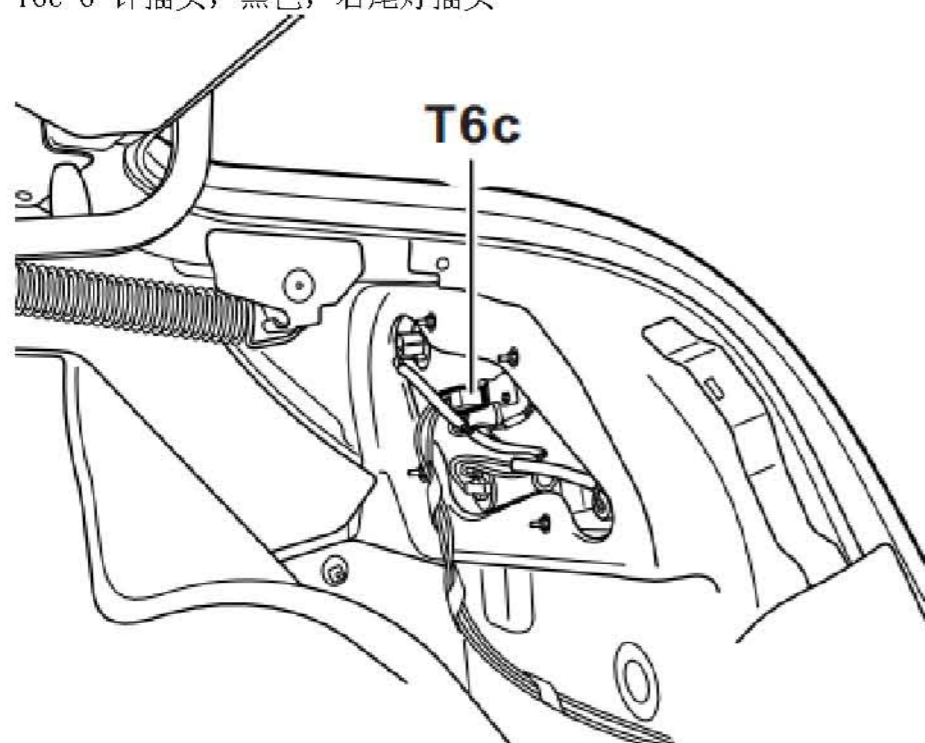
T2am 2 针插头，黑色，左侧行李箱照明灯插头

T6b 6 针插头，黑色，左尾灯插头

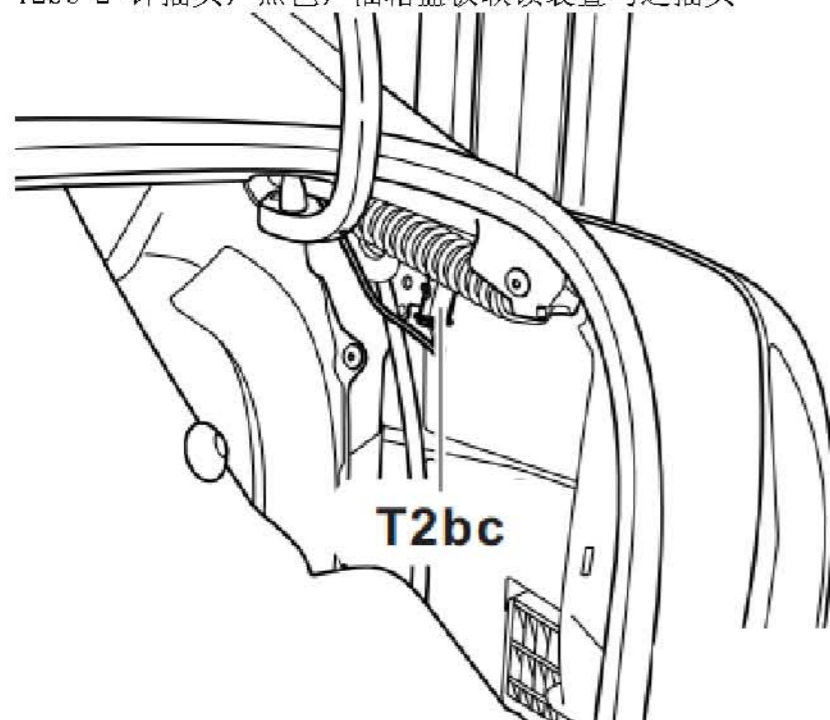


LAUNCH

内部线束插头，在行李箱右侧
插头
T6c 6 针插头，黑色，右尾灯插头



内部线束插头，在行李箱右侧
插头
T2bc 2 针插头，黑色，油箱盖板联锁装置马达插头



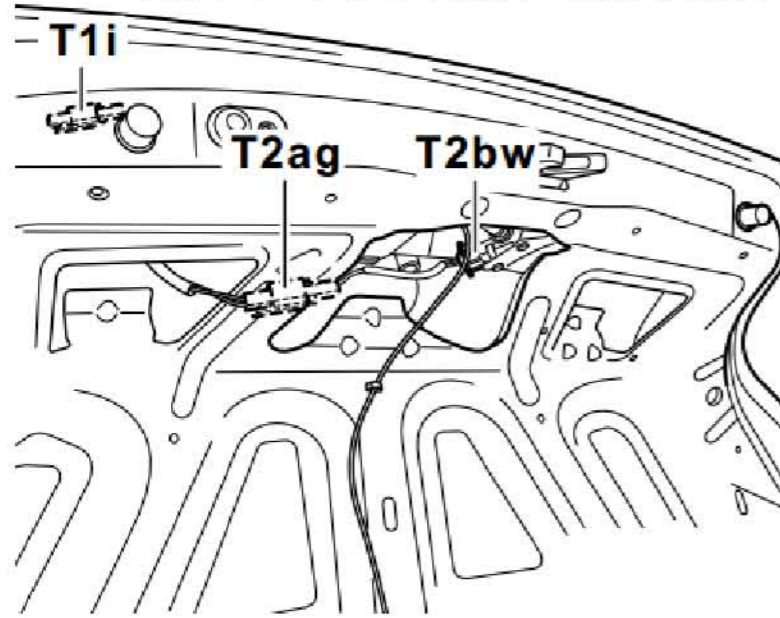
LAUNCH

内部线束插头，在行李箱盖尾部中间
插头

T1i 1 针插头，黑色，后行李箱盖接触开关插头

T2ag 2 针插头，黑色，牌照灯插头

T2bw 2 针插头，黑色，后行李箱盖中央门锁马达插头



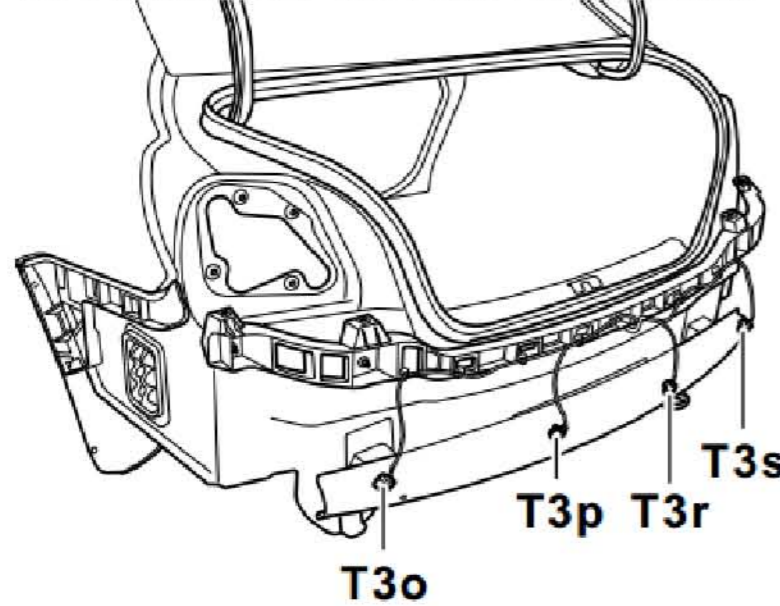
内部线束插头，在后保险杠上
插头

T3r 3 针插头，黑色，右后中部驻车辅助传感器插头

T3s 3 针插头，黑色，右后驻车辅助传感器插头

T3o 3 针插头，黑色，左后驻车辅助传感器插头

T3p 3 针插头，黑色，左后中部驻车辅助传感器插头



LAUNCH