

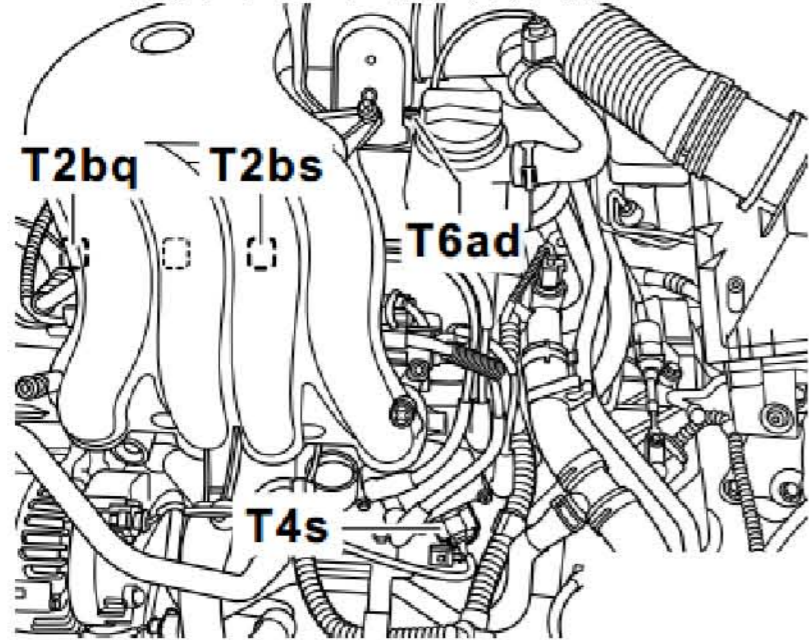
内部线束插头，在发动机上，用于配有发动机标识字母 CEN 的轿车
插头

T2bq2 针插头，黑色，第 1 缸喷嘴插头

T2bs2 针插头，黑色，第 3 缸喷嘴插头

T4s4 针插头，黑色，点火线圈插头

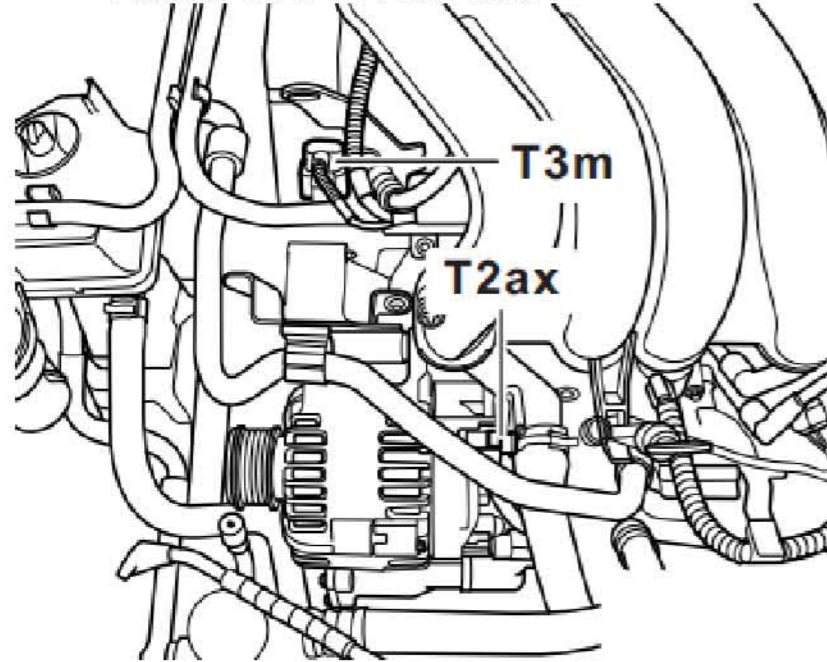
T6ad6 针插头，黑色，节气门控制单元插头



内部线束插头，在发动机前方，用于配有发动机标识字母 CEN 的轿车
插头

T2ax 2 针插头，黑色，交流发电机插头

T3m 3 针插头，黑色，霍尔传感器插头

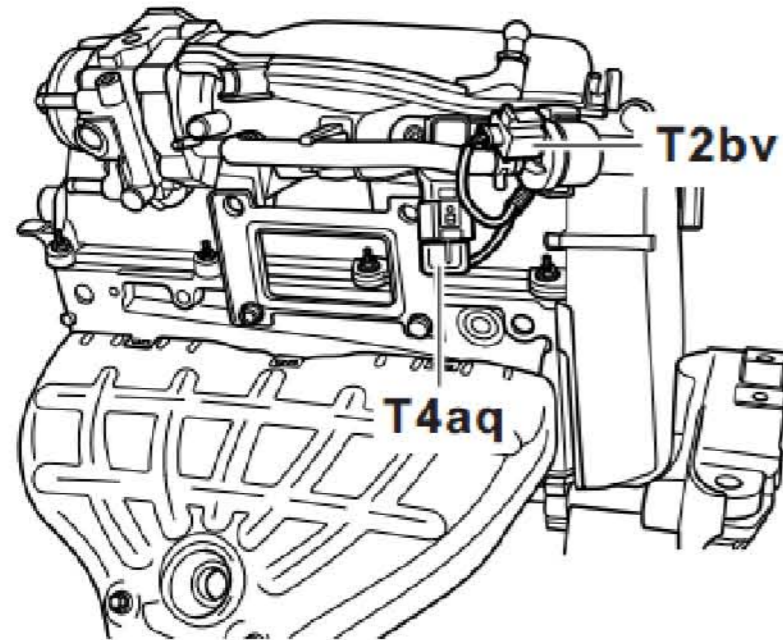


LAUNCH

内部线束插头，在发动机后部，用于配有发动机标识字母 CEN 的轿车
插头

T2bv 2 针插头，黑色，活性炭容器装置电磁阀插头

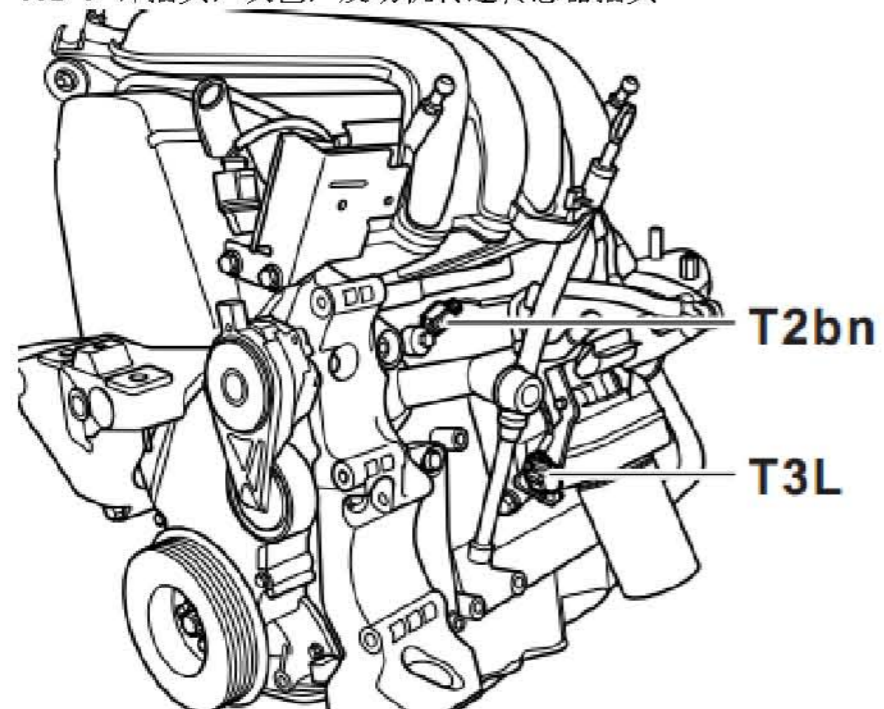
T4aq 4 针插头，黑色，进气压力/温度传感器插头



内部线束插头，在发动机前方，用于配有发动机标识字母 CEN 的轿车
插头

T2bn 2 针插头，黑色，爆震传感器插头

T3L 3 针插头，灰色，发动机转速传感器插头

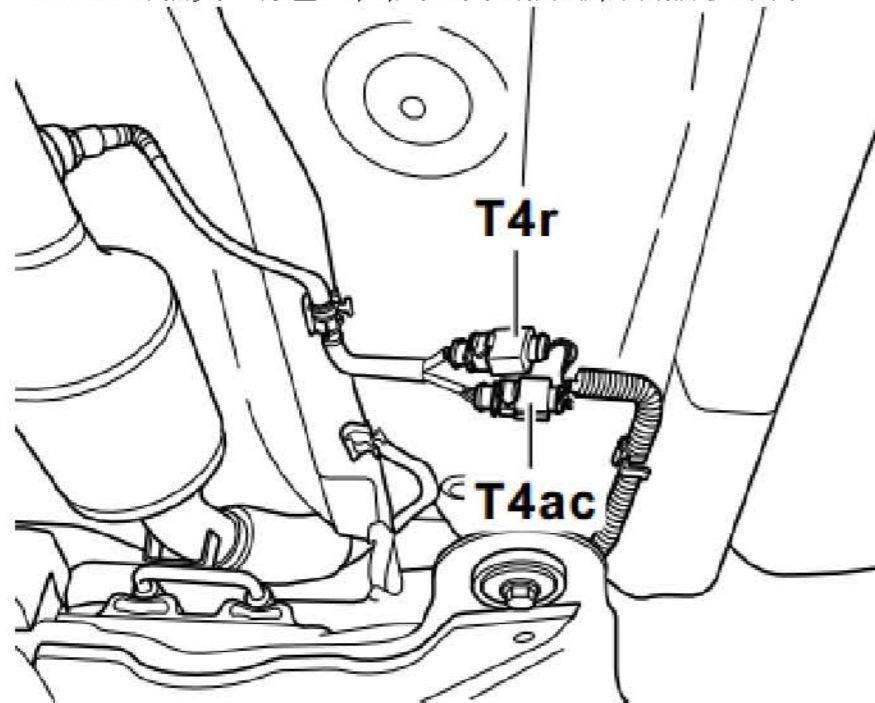


LAUNCH

内部线束插头，在催化净化器右侧车底防护罩内，用于配有发动机标识字母 CEN 的轿车
插头

T4r 4 针插头，黑色，在催化净化器右侧车底防护罩内

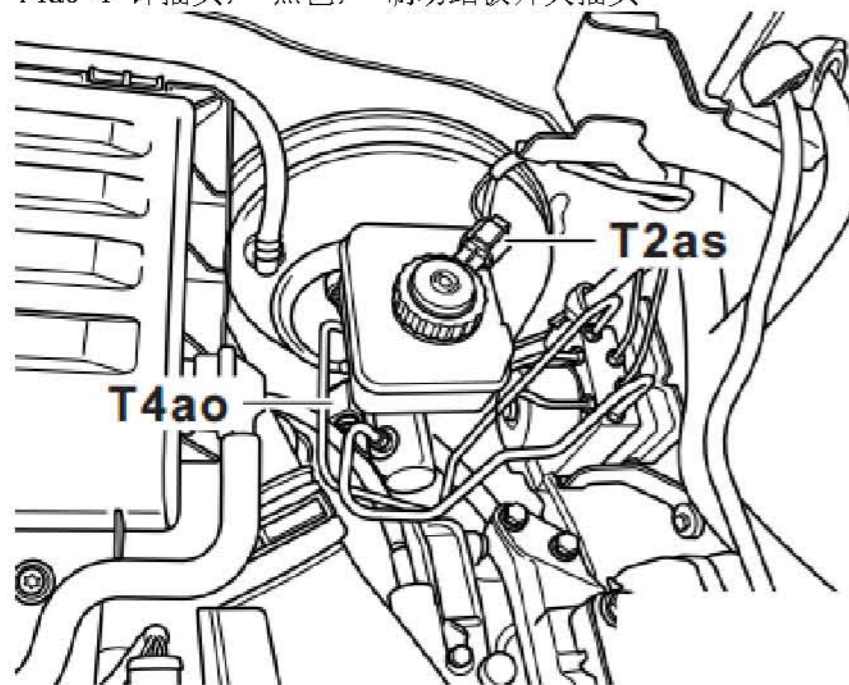
T4ac 4 针插头，棕色，在催化净化器右侧车底防护罩内



内部线束插头，在发动机舱内
插头

T2as 2 针插头，黑色，制动液液位报警开关插头

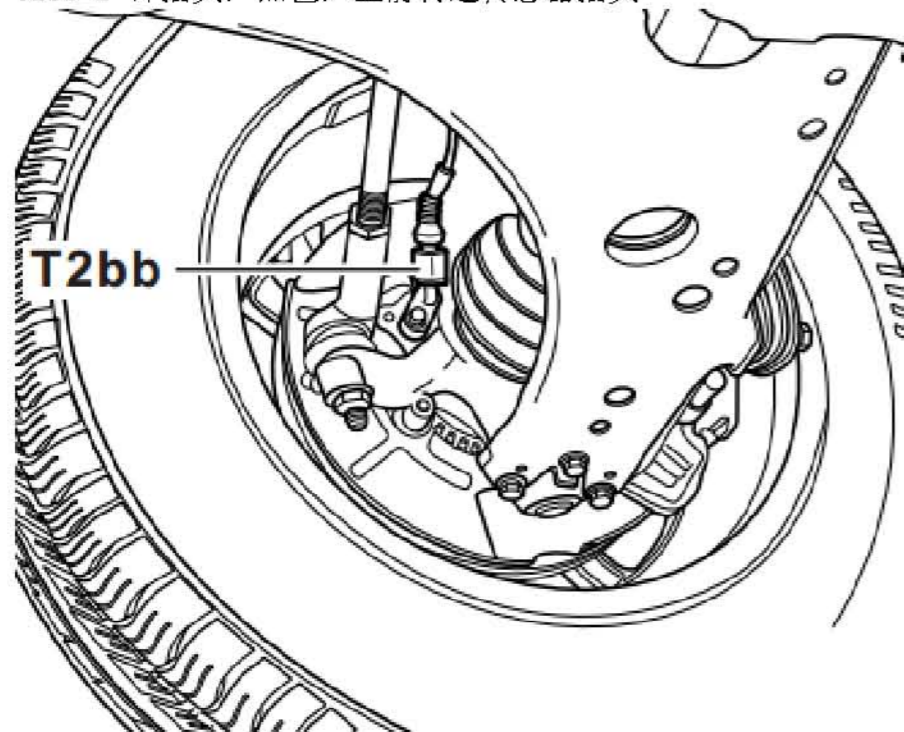
T4ao 4 针插头，黑色，制动踏板开关插头



LAUNCH

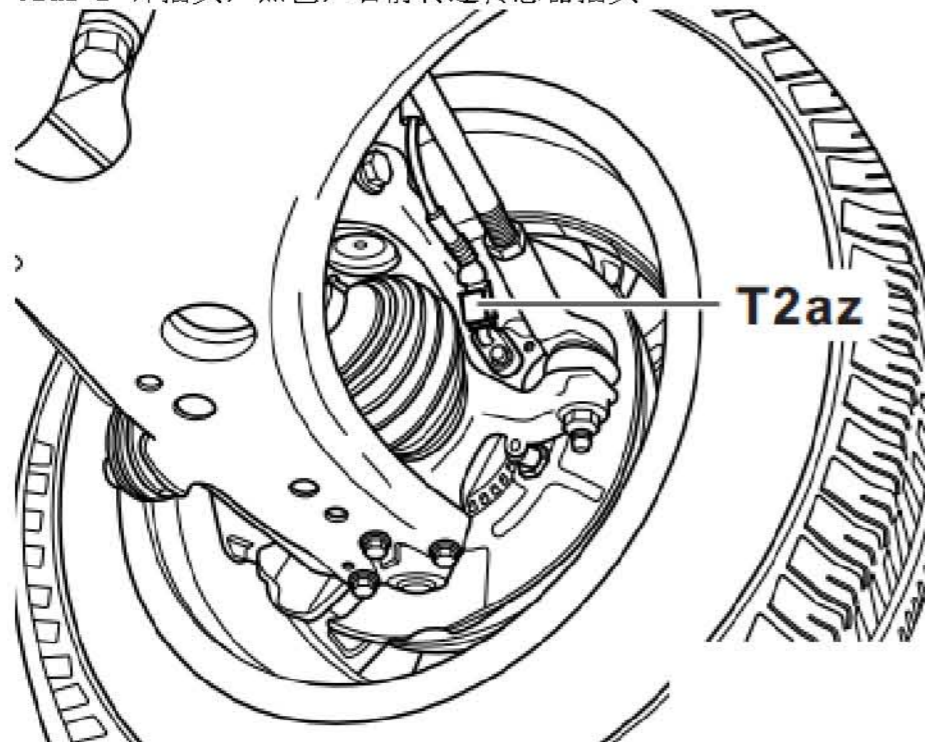
内部线束插头，在左前车轮内
插头

T2bb 2 针插头，黑色，左前转速传感器插头



内部线束插头，在右前车轮内
插头

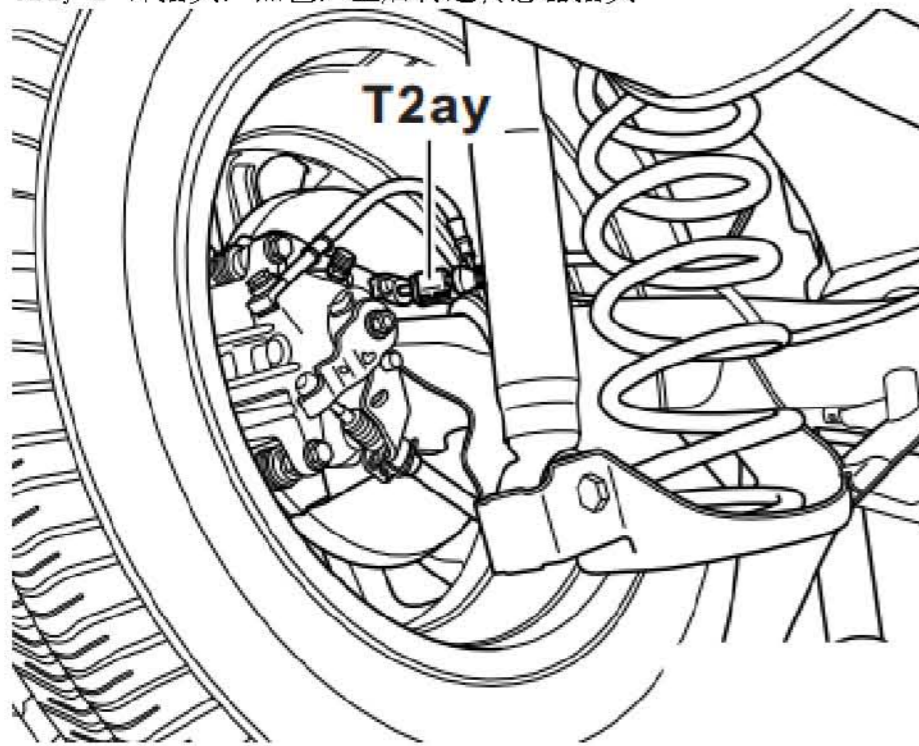
T2az 2 针插头，黑色，右前转速传感器插头



LAUNCH

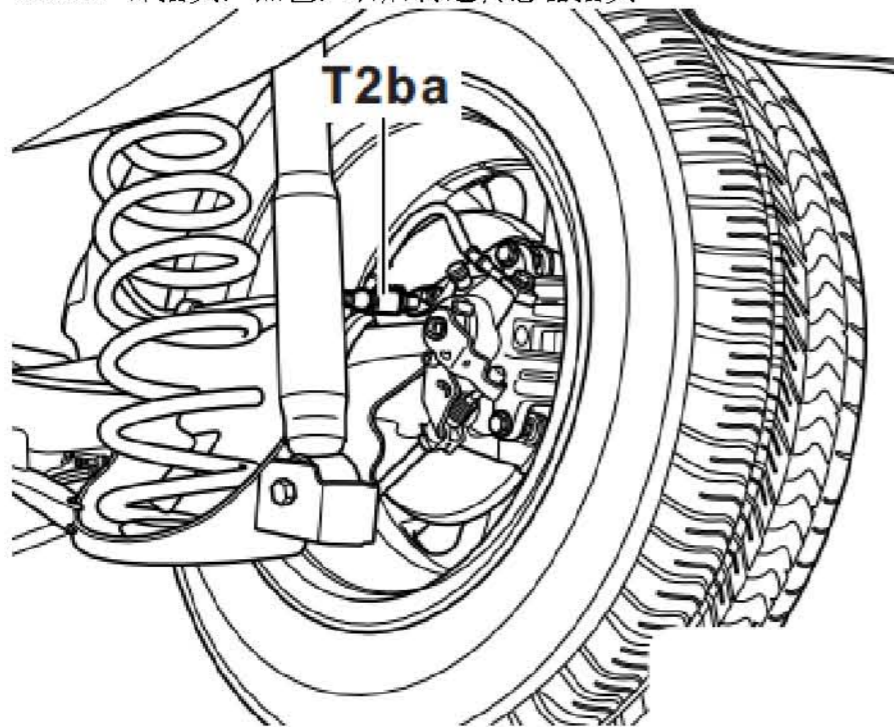
内部线束插头，在左后车轮内
插头

T2ay 2 针插头，黑色，左后转速传感器插头



内部线束插头，在右后车轮内
插头

T2ba 2 针插头，黑色，右后转速传感器插头



LAUNCH