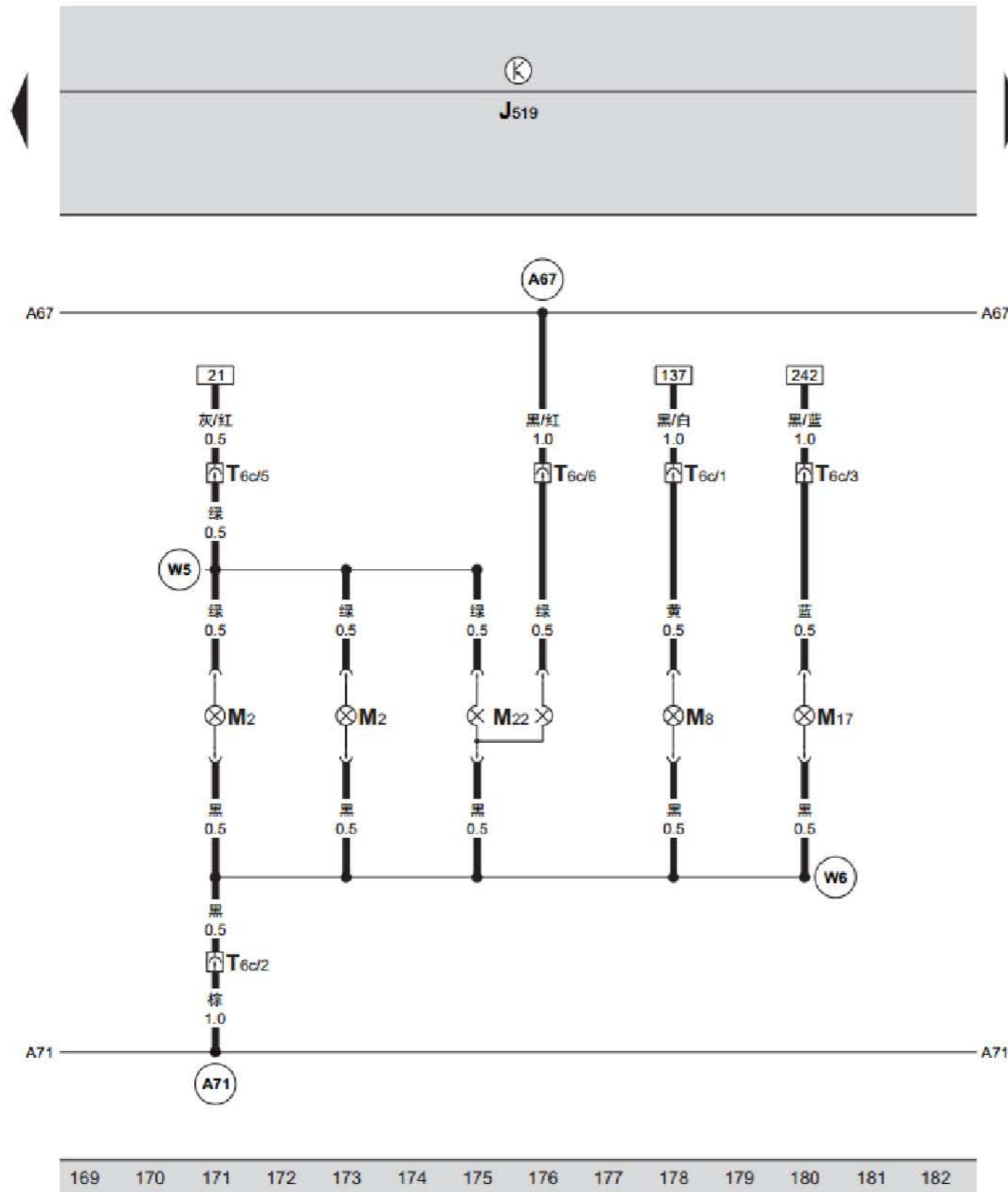


右侧尾灯灯泡、 右后转向信号灯灯泡、 右侧倒车灯灯泡、 右侧刹车灯和尾灯灯泡

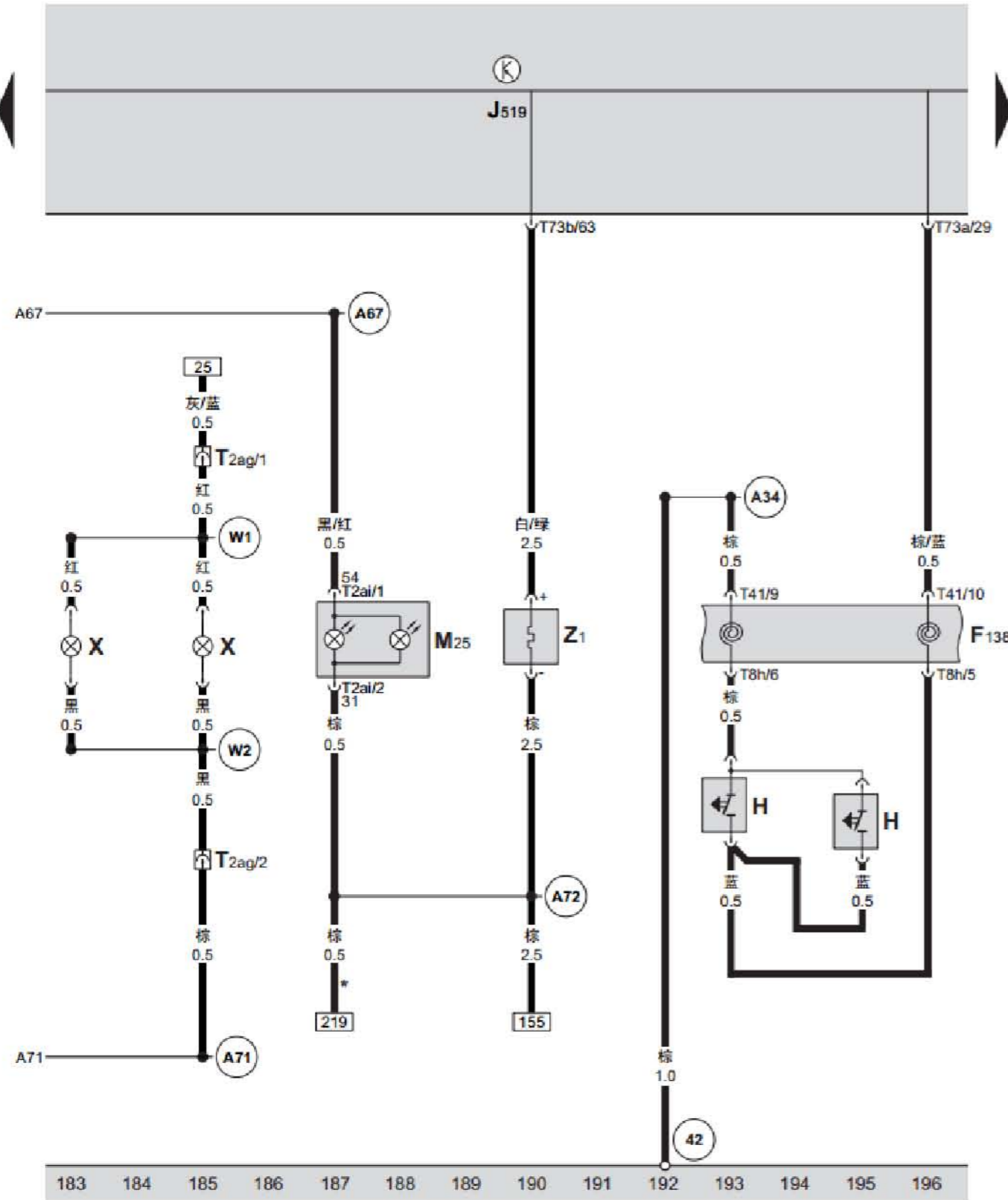


右侧尾灯灯泡、右后转向信号灯灯泡、右侧倒车灯灯泡、右侧刹车灯和尾灯灯泡

- J519 — BCM 车身控制器，在仪表板左侧下方
- M2 — 右侧尾灯灯泡，在右侧尾灯内
- M8 — 右后转向信号灯灯泡，在右侧尾灯内
- M17 — 右侧倒车灯灯泡，在右侧尾灯内
- M22 — 右侧刹车灯和尾灯灯泡，在右侧尾灯内
- T6c — 6 针插头，黑色，右尾灯插头
- ⓐ67 — 连接线，在仪表板线束内
- ⓐ71 — 接地连接线，在仪表板线束内
- ⓐ5 — 连接线，在尾灯线束内
- ⓐ6 — 接地连接线，在尾灯线束内

169 170 171 172 173 174 175 176 177 178 179 180 181 182

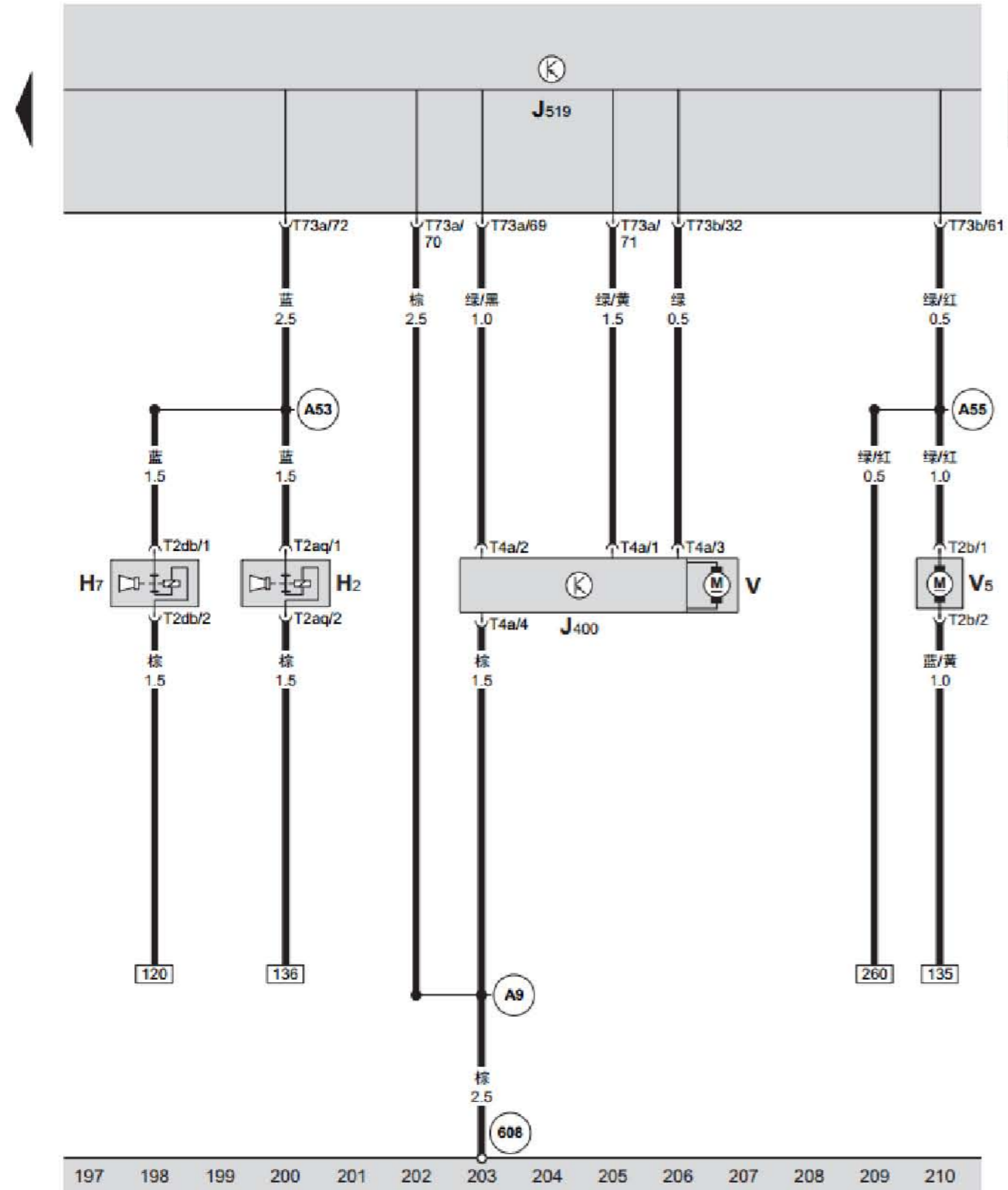
BCM 车身控制器、高位刹车灯灯泡、后行李箱盖中央门锁马达、牌照灯、可加热后窗玻璃、安全气囊螺旋弹簧/带滑环的复位环、信号喇叭控制



BCM 车身控制器、高位刹车灯灯泡、后行李箱盖中央门锁马达、牌照灯、可加热后窗玻璃、安全气囊螺旋弹簧/带滑环的复位环、信号喇叭控制

- F138 — 安全气囊螺旋弹簧/带滑环的复位环，在方向盘下面
- H — 信号喇叭控制，在方向盘中部
- J519 — BCM 车身控制器，在仪表板左侧下方
- M25 — 高位刹车灯灯泡，在挡风玻璃中部下方
- T2ag — 2 针插头，黑色，牌照灯插头
- T2ai — 2 针插头，黑色，高位刹车灯灯泡插头
- T8h — 8 针插头，黄色，安全气囊螺旋弹簧/带滑环的复位环插头
- T41 — 41 针插头，白色，组合开关插头
- T73a — 73 针插头，黑色，BCM 车身控制器插头，在 BCM 车身控制器 A 号位
- T73b — 73 针插头，白色，BCM 车身控制器插头，在 BCM 车身控制器 B 号位
- X — 牌照灯，在行李箱盖中间
- Z1 — 可加热后窗玻璃
- 42 — 接地点，在转向柱上，点火开关旁边
- A34 — 接地连接线 (31)，在仪表板线束内
- A67 — 连接线，在仪表板线束内
- A71 — 接地连接线，在仪表板线束内
- A72 — 接地连接线，在仪表板线束内
- W1 — 连接线，在牌照灯线束内
- W2 — 连接线，在牌照灯线束内
- * — 用于配有前后阅读灯的轿车

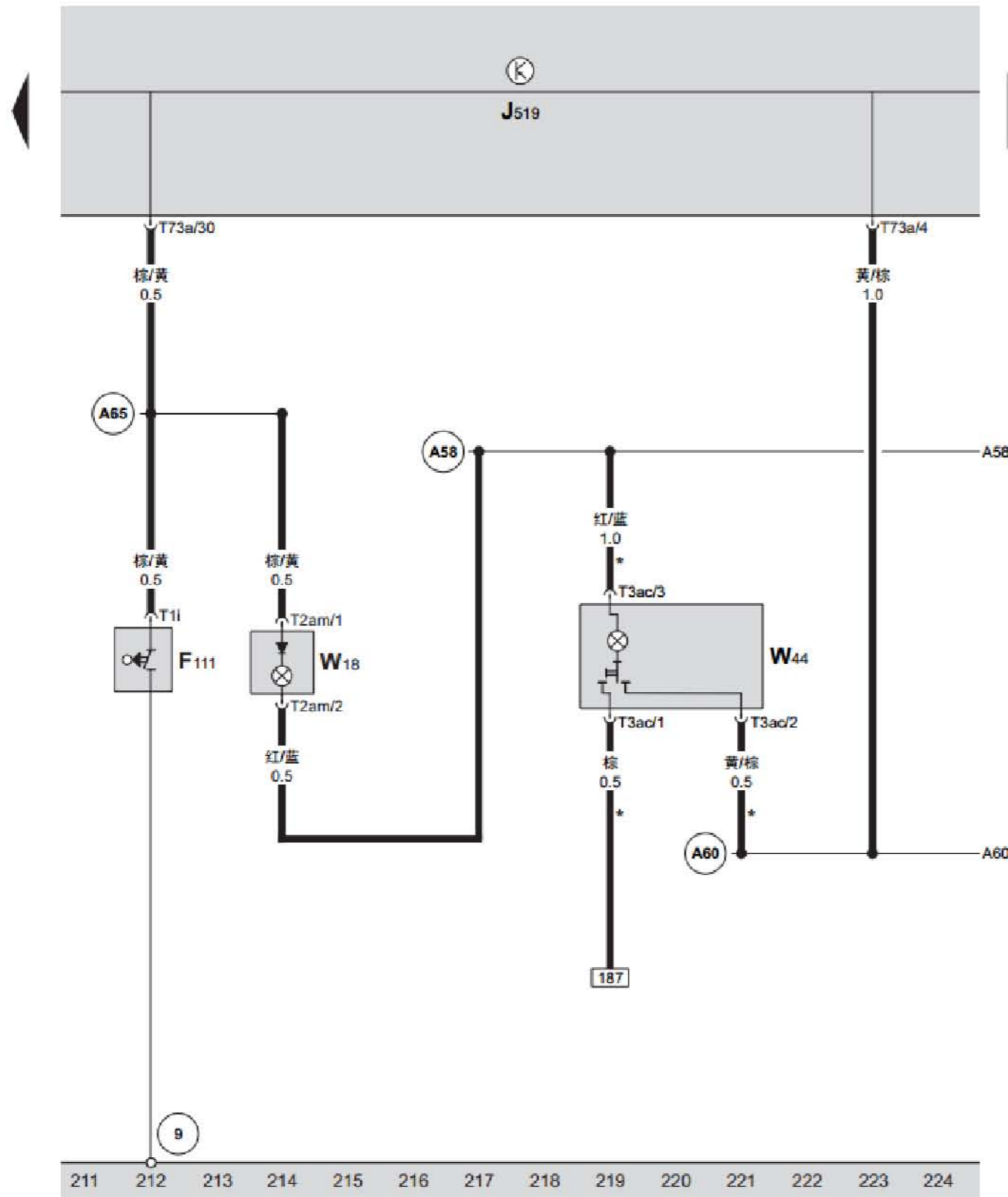
BCM 车身控制器、车窗玻璃清洗泵、刮水器马达控制单元、车窗玻璃刮水器马达、高音喇叭、低音喇叭



BCM 车身控制器、车窗玻璃清洗泵、刮水器
马达控制单元、车窗玻璃刮水器马达、
高音喇叭、低音喇叭

- H2 — 高音喇叭, 在右前纵梁前端
- H7 — 低音喇叭, 在左前纵梁前端
- J400 — 刮水器马达控制单元, 在排水槽左侧
- J519 — BCM 车身控制器, 在仪表板左侧下方
- T2b — 2 针插头, 黑色, 车窗玻璃清洗泵插头
- T2aq — 2 针插头, 黑色, 高音喇叭插头
- T2db — 2 针插头, 黑色, 低音喇叭插头
- T4a — 4 针插头, 黑色, 刮水器马达控制单元插头
- T73a — 73 针插头, 黑色, BCM 车身控制器插头, 在 BCM 车身控制器 A 号位
- T73b — 73 针插头, 白色, BCM 车身控制器插头, 在 BCM 车身控制器 B 号位
- V — 车窗玻璃刮水器马达, 在排水槽左侧
- V5 — 车窗玻璃清洗泵, 在右前轮前方
- 608 — 接地点, 在排水槽中部
- A9 — 接地连接线, 在仪表板线束内
- A53 — 连接线, 在仪表板线束内
- A55 — 连接线, 在仪表板线束内

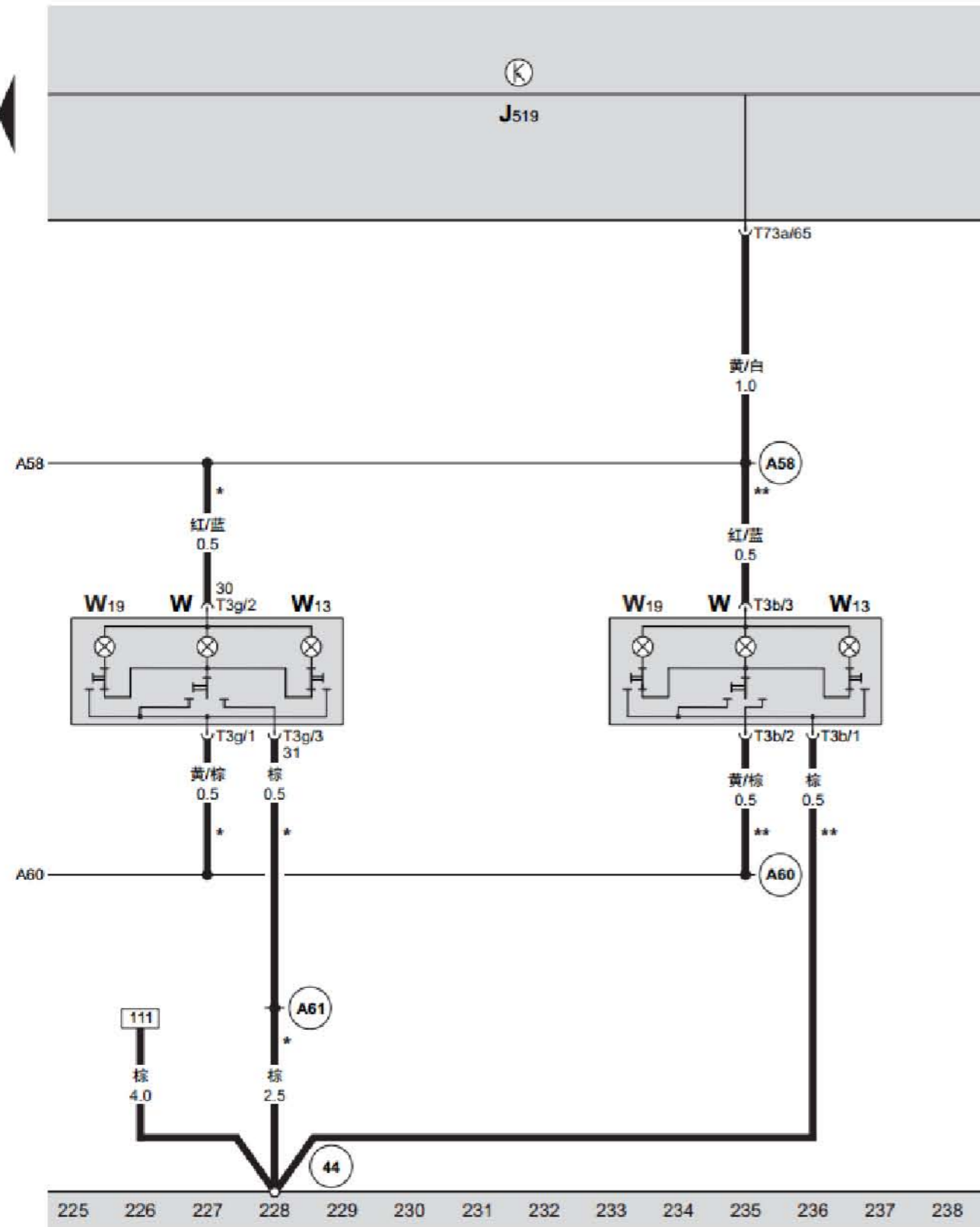
BCM 车身控制器、后行李箱盖接触开关、左侧行李箱照明灯、后部中间阅读灯



BCM 车身控制器、后行李箱盖接触开关、
左侧行李箱照明灯、后部中间阅读灯

- F111 — 后行李箱盖接触开关，在行李箱尾部左侧
- J519 — BCM 车身控制器，在仪表板左侧下方
- T1i — 1 针插头，黑色，后行李箱盖接触开关插头
- T2am — 2 针插头，黑色，左侧行李箱照明灯插头
- T3ac — 3 针插头，黑色，后部中间阅读灯插头
- T73a — 73 针插头，黑色，BCM 车身控制器插头，在 BCM 车身控制器 A 号位
- W18 — 左侧行李箱照明灯，在行李箱左侧内饰板上
- W44 — 后部中间阅读灯，在车顶内饰板后部中间
- 9 — 接地点，自身接地
- A58 — 连接线，在仪表板线束内
- A60 — 连接线，在仪表板线束内
- A65 — 连接线，在仪表板线束内
- * — 用于配有前后阅读灯的轿车

BCM 车身控制器、前部车内照明灯、阅读灯



BCM 车身控制器、前部车内照明灯、阅读灯

- J519 — BCM 车身控制器，在仪表板左侧下方
T3b — 3 针插头，黑色，前部车内照明灯插头
T3g — 3 针插头，黑色，前部中间阅读灯插头
T73a — 73 针插头，黑色，BCM 车身控制器插头，在 BCM 车身控制器 A 号位
W — 前部车内照明灯，在车顶内饰板前部中间
W13 — 副驾驶员侧阅读灯，在车顶内饰板前部中间
W19 — 驾驶员侧阅读灯，在车顶内饰板前部中间
④④ — 接地点，在左 A 柱下方
A58 — 连接线，在仪表板线束内
A60 — 连接线，在仪表板线束内
A61 — 接地连接线，在仪表板线束内
* — 用于配有前后阅读灯的轿车
** — 用于配有前阅读灯的轿车