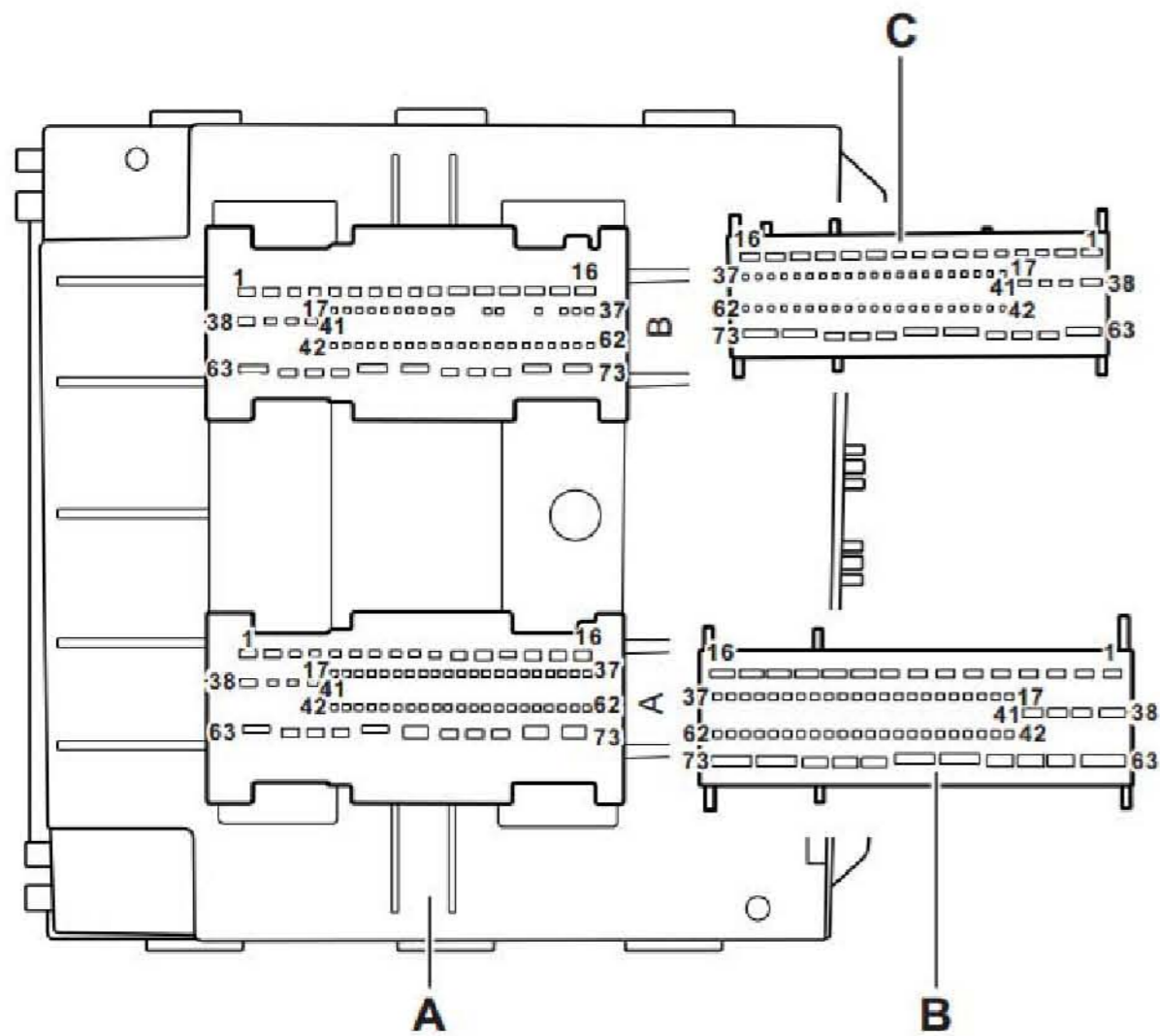
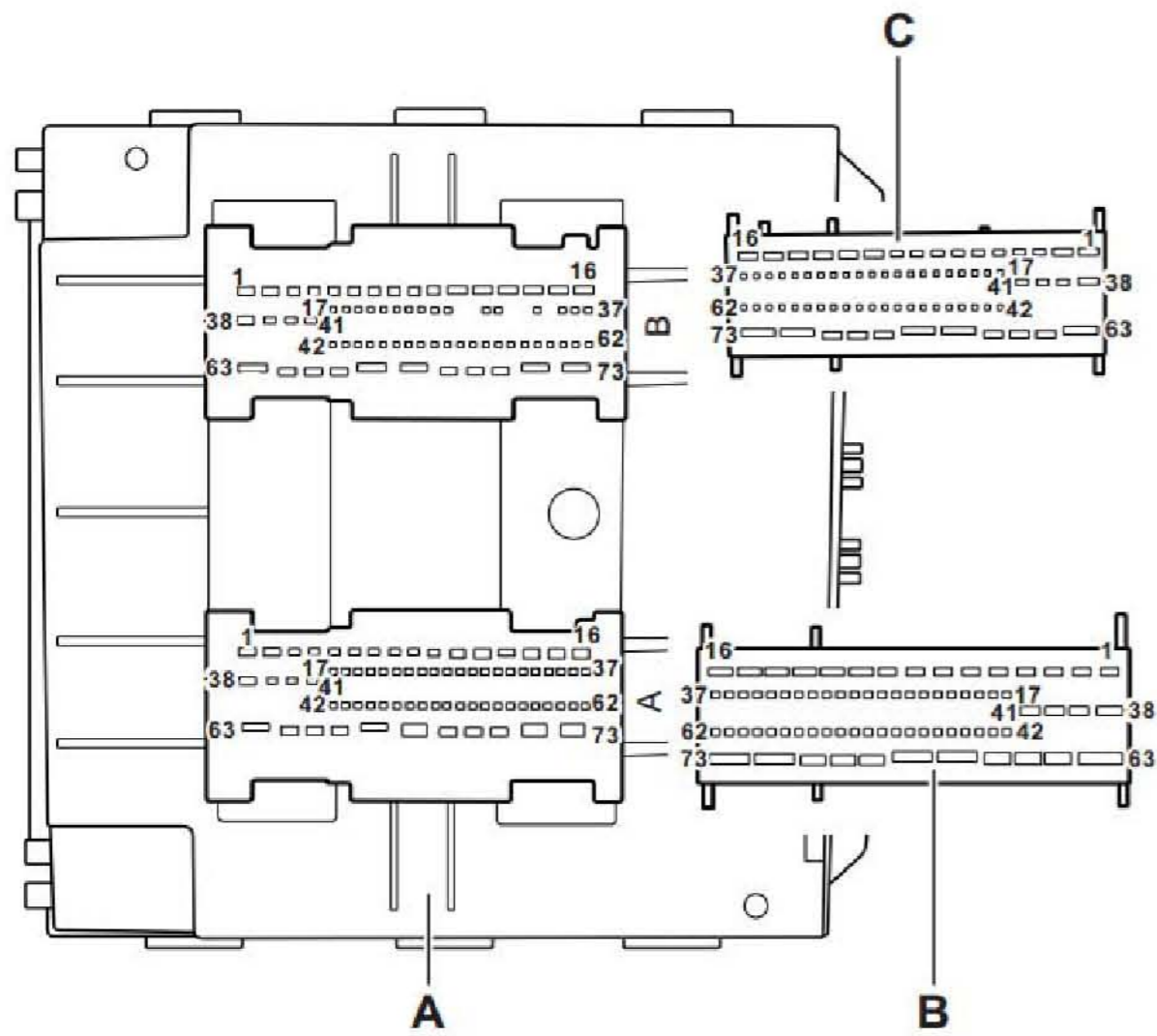


- 42 = Motronic 制动踏板开关、 发动机控制单元
- 43 = 未占用
- 44 = GRA 按钮(套件) 用于(配有电子定速装置的轿车)
- 45 = GRA 开关、 Motronic 发动机控制单元、 BCM 车身控制器用于(配有电子定速装置的轿车)
- 46 = GRA 按钮(套件) 用于(配有电子定速装置的轿车)
- 47 = GRA 开关用于(配有电子定速装置的轿车)
- 48 = 自动防眩目车内后视镜、 倒车灯开关、 倒车灯灯泡、 收音机、 驻车辅助控制单元、 跨接至 BCM 车身控制器 T73b/12 针
- 49 = 交流发电机
- 50 = 接线柱 50
- 51 = 接线柱 75
- 52 = 车灯开关
- 53 = 车窗玻璃刮水器间歇运行调节器



- 54 = 未占用
- 55 = 多功能开关+
- 56 = 未占用
- 57 = 未占用
- 58 = 车外后视镜加热按钮
- 59 = 接线柱 30
- 60 = 接线柱 31
- 61 = 车窗玻璃清洗泵、车窗玻璃清洗泵开关(清洗刮水自动装置)
- 62 = 车窗玻璃刮水器间歇运行调节器
- 63 = 可加热后窗玻璃+
- 64 = 未占用
- 65 = 未占用

LAUNCH



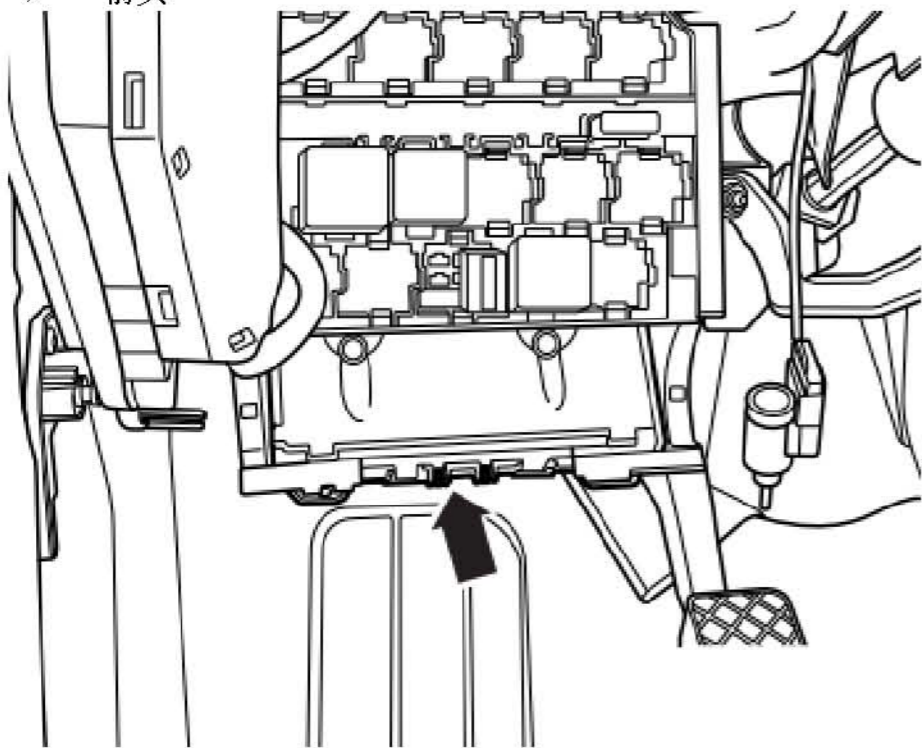
LAUNCH

- 66 = 未占用
- 67 = 接线柱 30
- 68 = 未占用
- 69 = 未占用
- 70 = 未占用
- 71 = 未占用
- 72 = 未占用
- 73 = 未占用

安装位置:

在仪表板左侧下方

=> - 箭头 -



LAUNCH