

1.16 安全气囊电路图

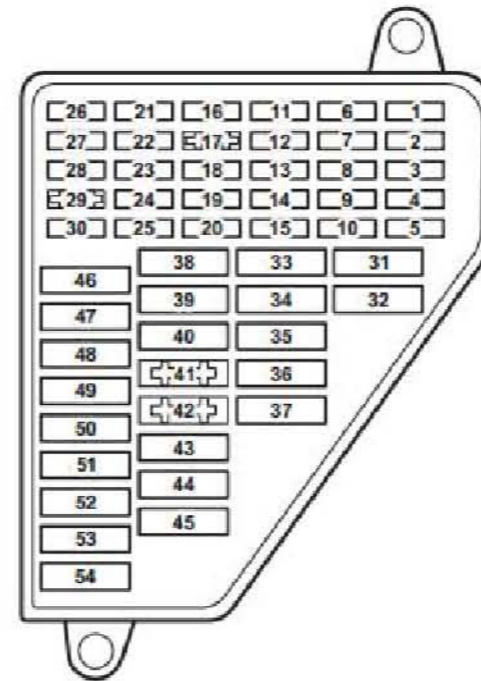
安全气囊电路图

- 驾驶员和副驾驶员安全气囊
- 驾驶员侧侧面安全气囊和副驾驶员侧侧面安全气囊
- 驾驶员侧侧面和副驾驶员侧侧面安全气囊碰撞传感器
- 安全带拉紧器引爆装置
- 安全带锁控制

说明

信息

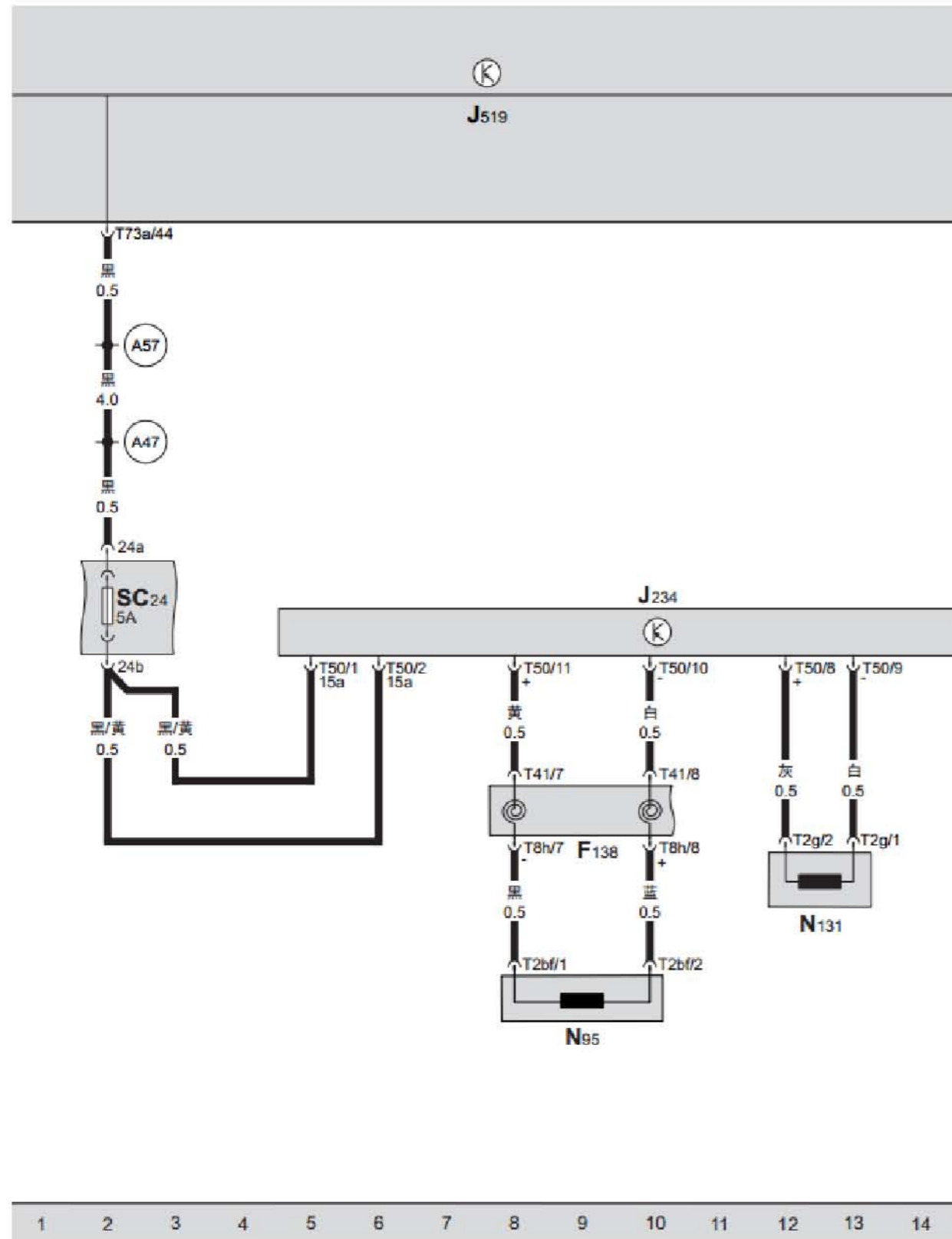
- ◆ 继电器位置分配和保险丝位置分配
 - ◆ 多脚插头连接
 - ◆ 控制单元和继电器
 - ◆ 接地点
- => 注意在一览图中的安装位置!



仪表板左侧保险丝支架

24 SC24 - 保险丝 24, 5 安培

BCM 车身控制器、安全气囊控制单元、安全气囊螺旋弹簧/带滑环的复位环、安全气囊引爆装置



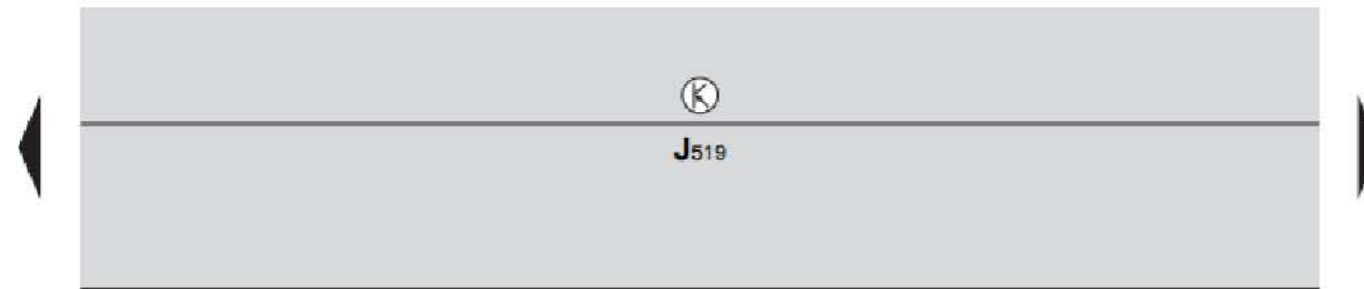
BCM 车身控制器、安全气囊控制单元、安全气囊螺旋弹簧 / 带滑环的复位环、安全气囊引爆装置

- F138 — 安全气囊螺旋弹簧/带滑环的复位环，在方向盘下面
- J234 — 安全气囊控制单元，在换挡杆前方的中央通道上
- J519 — BCM 车身控制器，在仪表板左侧下方
- N95 — 驾驶员侧安全气囊引爆装置，在方向盘内
- N131 — 副驾驶侧安全气囊引爆装置，在副驾驶侧杂物箱上方
- SC24 — 保险丝 24，5 安培，安全气囊控制单元保险丝，在仪表板左侧保险丝支架上
- T2g — 2 针插头，黄色，副驾驶侧安全气囊引爆装置插头
- T2bf — 2 针插头，黄色，驾驶员侧安全气囊引爆装置插头
- T8h — 8 针插头，黄色，安全气囊螺旋弹簧/带滑环的复位环插头
- T41 — 41 针插头，白色，组合开关插头
- T50 — 50 针插头，黄色，安全气囊控制单元插头
- T73a — 73 针插头，黑色，BCM 车身控制器插头，在 BCM 车身控制器 A 号位

(A47) — 连接线，在仪表板线束内

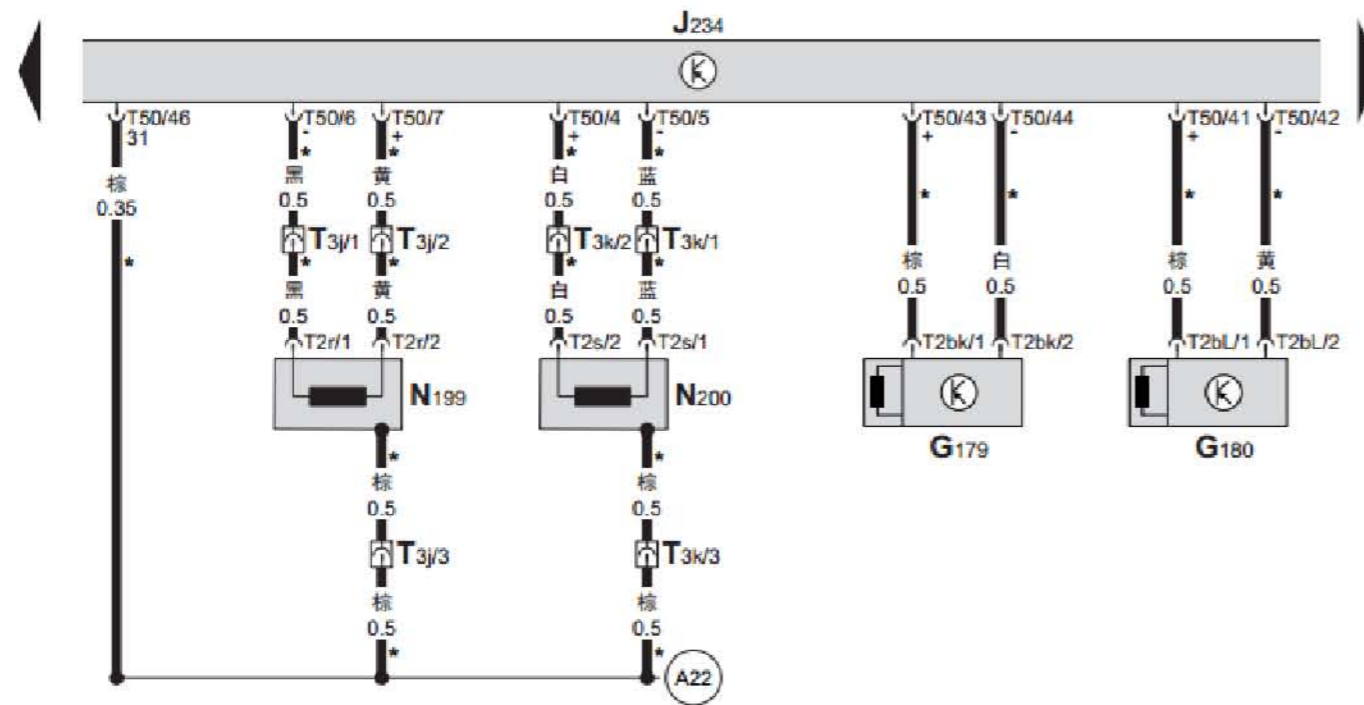
(A57) — 连接线，在仪表板线束内

安全气囊控制单元、侧面安全气囊引爆装置、侧面安全气囊碰撞传感器



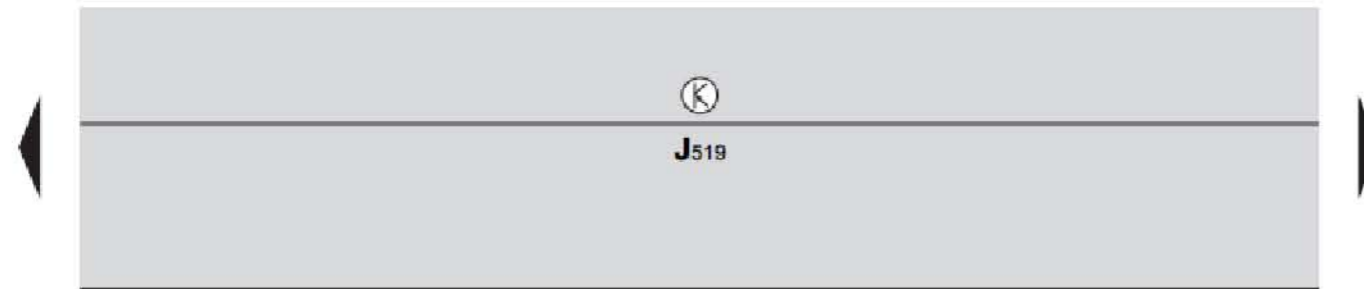
安全气囊控制单元、侧面安全气囊碰撞传感器、侧面安全气囊引爆装置

- G179 — 驾驶员侧侧面安全气囊碰撞传感器，在左 B 柱下方
- G180 — 副驾驶侧侧面安全气囊碰撞传感器，在右 B 柱下方
- J234 — 安全气囊控制单元，在换挡杆前方的中央通道上
- J519 — BCM 车身控制器，在仪表板左侧下方
- N199 — 驾驶员侧侧面安全气囊引爆装置，在驾驶员座椅靠背左侧
- N200 — 副驾驶侧侧面安全气囊引爆装置，在副驾驶座椅靠背右侧
- T2r — 2 针插头，黄色，驾驶员侧侧面安全气囊引爆装置插头
- T2s — 2 针插头，黄色，副驾驶侧侧面安全气囊引爆装置插头
- T2bk — 2 针插头，黄色，驾驶员侧侧面安全气囊碰撞传感器插头
- T2bL — 2 针插头，黄色，副驾驶侧侧面安全气囊碰撞传感器插头
- T3j — 3 针插头，黄色，驾驶员侧侧面安全气囊引爆装置插头
- T3k — 3 针插头，黄色，副驾驶侧侧面安全气囊引爆装置插头
- T50 — 50 针插头，黄色，安全气囊控制单元插头
- (A22) — 接地连接线 (31)，在仪表板线束内
- * — 用于配有前座侧面安全气囊的轿车



15 16 17 18 19 20 21 22 23 24 25 26 27 28

安全气囊控制单元、安全带拉紧器引爆装置、安全带开关



安全气囊控制单元、安全带拉紧器引爆装置、安全带开关

E24 — 驾驶员侧安全带开关，在驾驶员座椅右侧安全带锁扣内
E25 — 副驾驶侧安全带开关，在副驾驶座椅左侧安全带锁扣内

J234 — 安全气囊控制单元，在换挡杆前方的中央通道上

J519 — BCM 车身控制器，在仪表板左侧下方

N153 — 驾驶员侧安全带拉紧器引爆装置，在左 B 柱下方安全带拉紧器内

N154 — 副驾驶侧安全带拉紧器引爆装置，在右 B 柱下方安全带拉紧器内

T2a — 2 针插头，黑色，副驾驶侧安全带开关插头

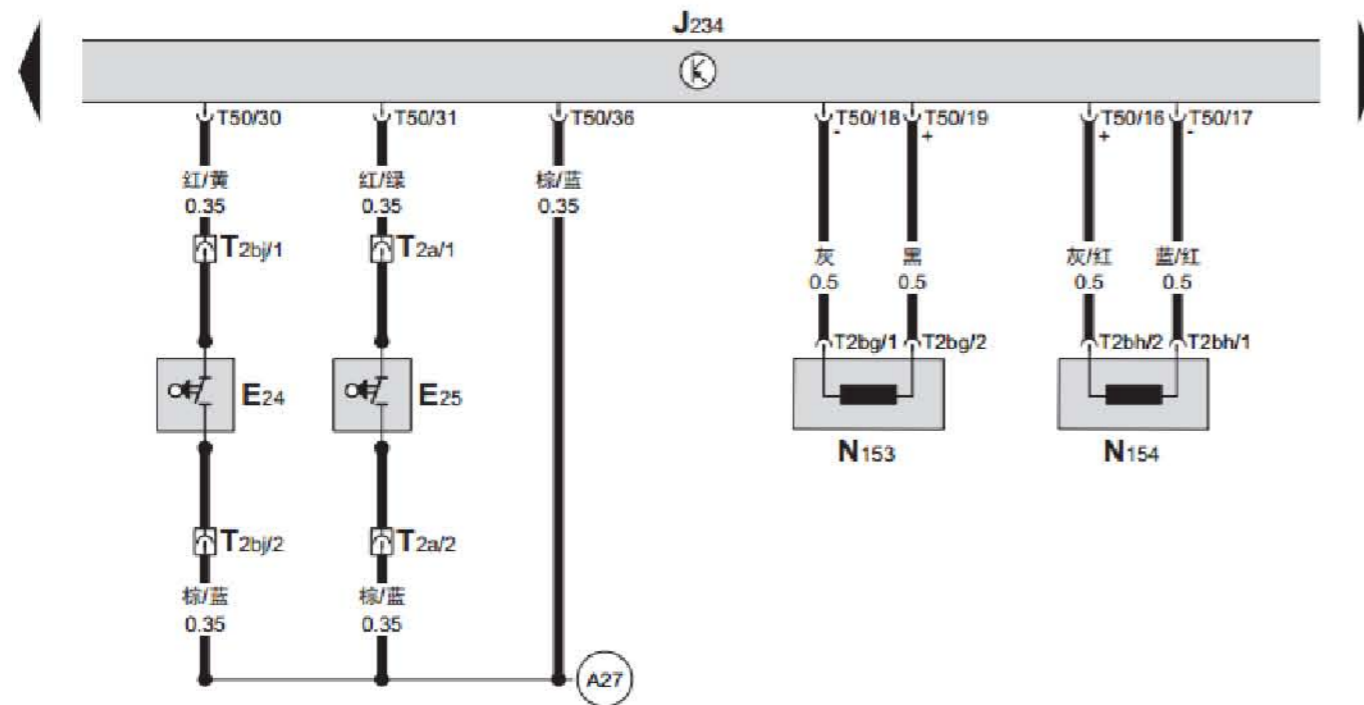
T2bg — 2 针插头，黄色，驾驶员侧安全带拉紧器引爆装置插头

T2bh — 2 针插头，黄色，副驾驶侧安全带拉紧器引爆装置插头

T2bj — 2 针插头，黑色，驾驶员侧安全带开关插头

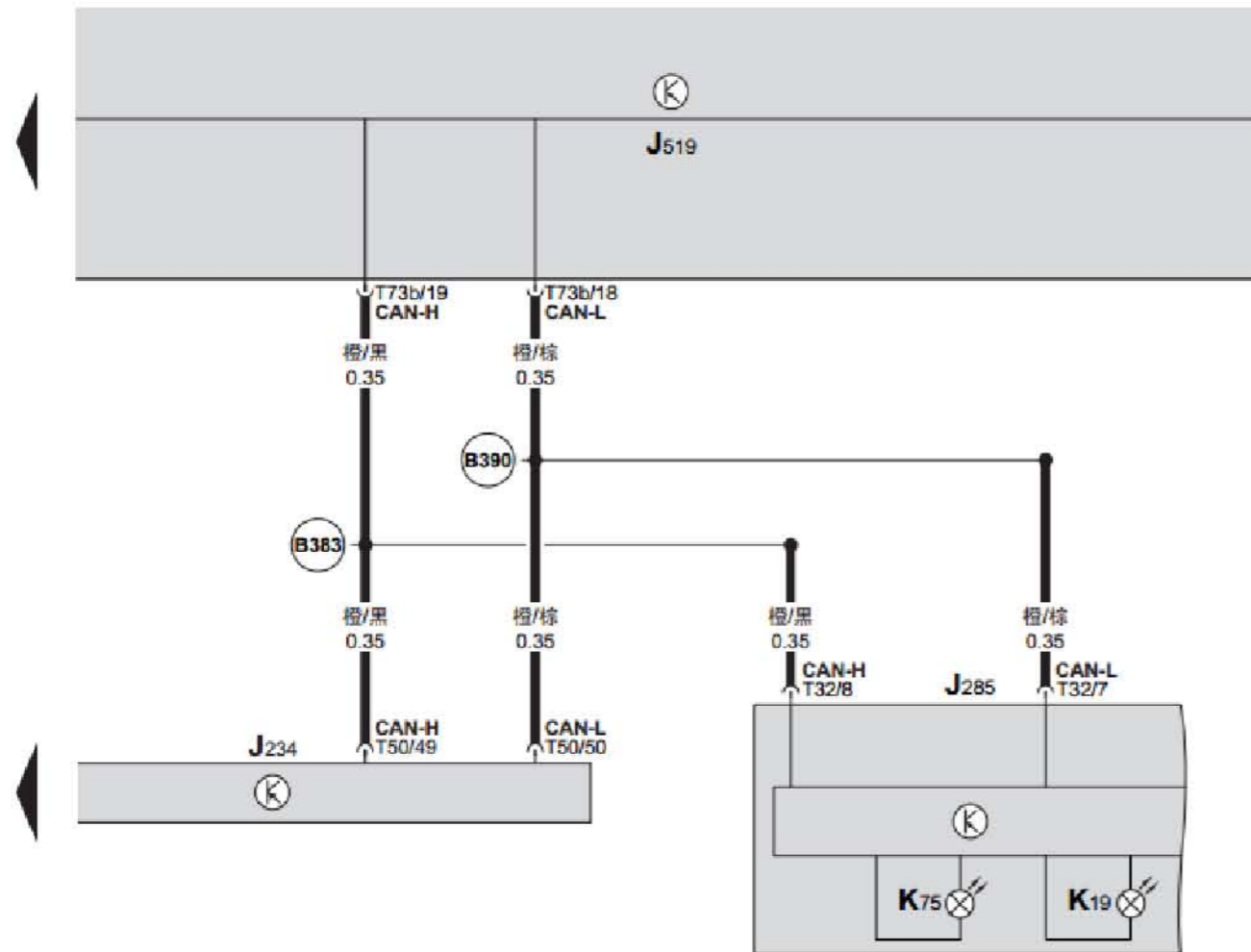
T50 — 50 针插头，黄色，安全气囊控制单元插头

(A27) — 连接线，在仪表板线束内



29 30 31 32 33 34 35 36 37 38 39 40 41 42

BCM 车身控制器、安全气囊控制单元、组合仪表中带显示单元的控制单元、安全气囊指示灯、安全带报警系统指示灯



BCM 车身控制器、安全气囊控制单元、组合仪表中带显示单元的控制单元、安全气囊指示灯、安全带报警系统指示灯

- J234 — 安全气囊控制单元，在换挡杆前方的中央通道上
- J285 — 组合仪表中带显示单元的控制单元，在仪表板左侧
- J519 — BCM 车身控制器，在仪表板左侧下方
- K19 — 安全带报警系统指示灯
- K75 — 安全气囊指示灯
- T32 — 32 针插头，蓝色，组合仪表中带显示单元的控制单元插头
- T50 — 50 针插头，黄色，安全气囊控制单元插头
- T73b — 73 针插头，白色，BCM 车身控制器插头，在 BCM 车身控制器 B 号位
- ⓑ383 — 连接线（动力传动系统 CAN 总线，高位），在仪表板线束内
- ⓑ390 — 连接线（动力传动系统 CAN 总线，低位），在仪表板线束内