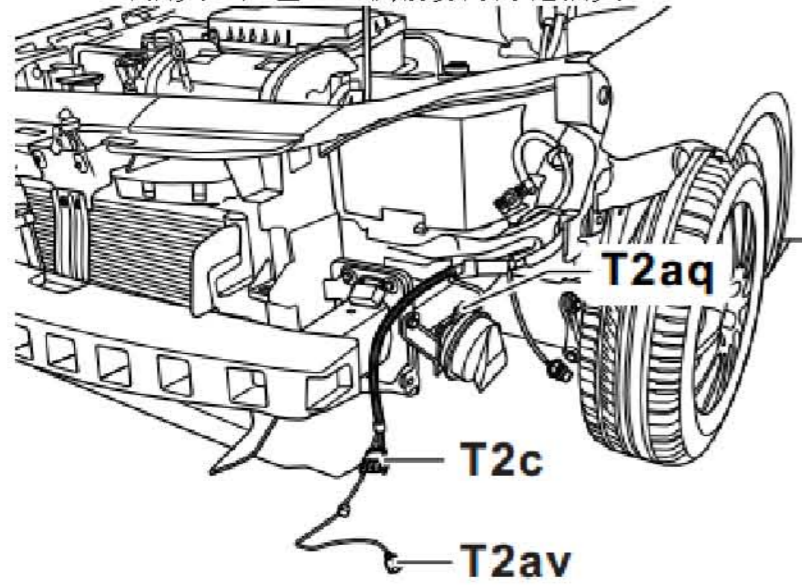


内部线束插头，在前保险杠左侧
插头

T2aq 2 针插头，黑色，高音喇叭插头

T2av 2 针插头，黑色，车外温度传感器插头

T2c 2 针插头，黑色，左侧前雾灯灯泡插头

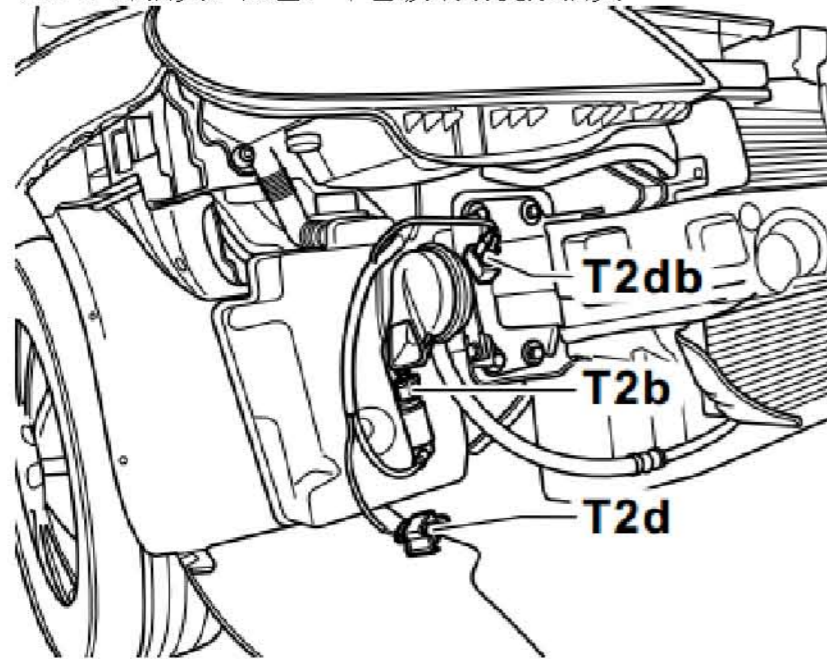


内部线束插头，在前保险杠右侧
插头

T2d 2 针插头，黑色，右侧前雾灯灯泡插头

T2db 2 针插头，黑色，低音喇叭插头

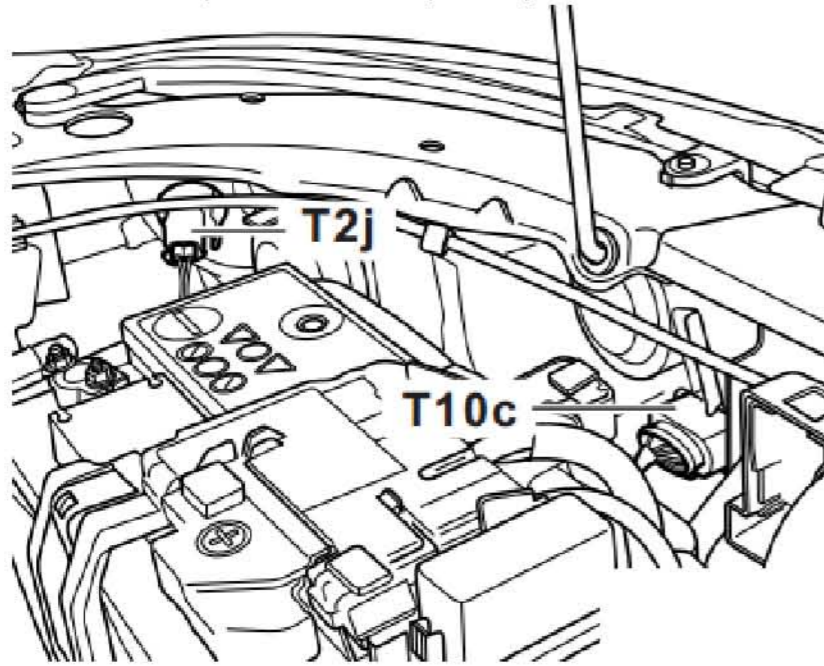
T2b 2 针插头，黑色，车窗玻璃清洗泵插头



内部线束插头，在发动机舱内
插头

T2j 2 针插头，黑色，左前转向信号灯灯泡插头

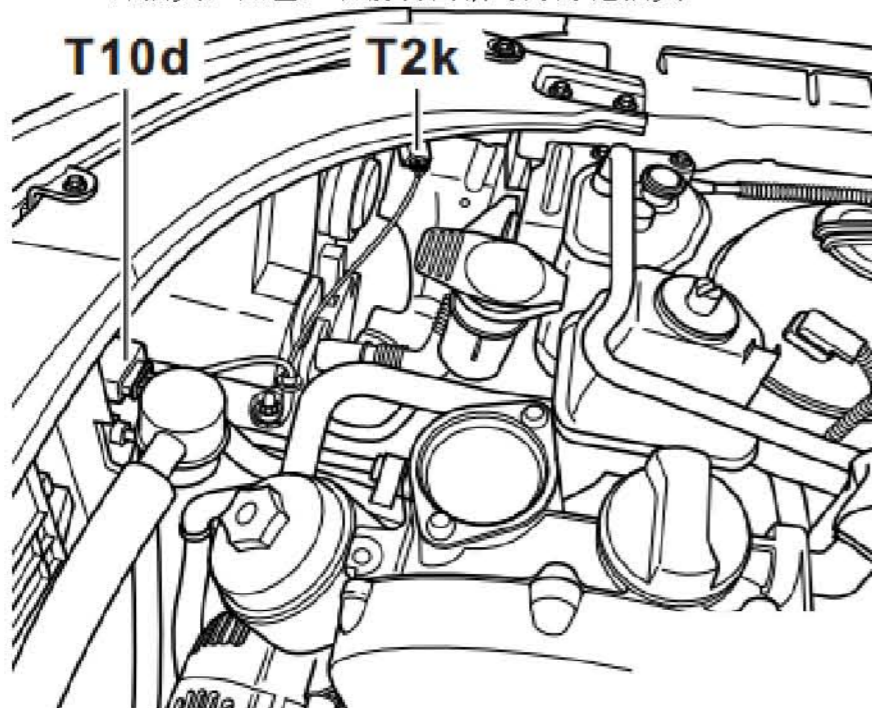
T10c 10 针插头，黑色，左前大灯插头



内部线束插头，在发动机舱内
插头

T10d 10 针插头，黑色，右前大灯插头

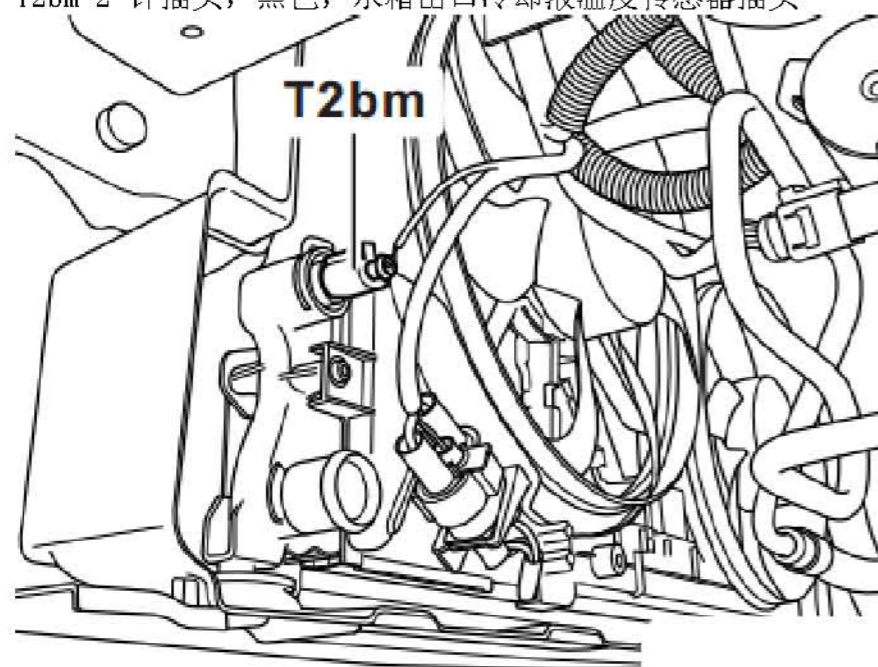
T2k 2 针插头，黑色，右前转向信号灯灯泡插头



LAUNCH

内部线束插头，在发动机舱内，用于配有发动机标识字母 CEN 的轿车
插头

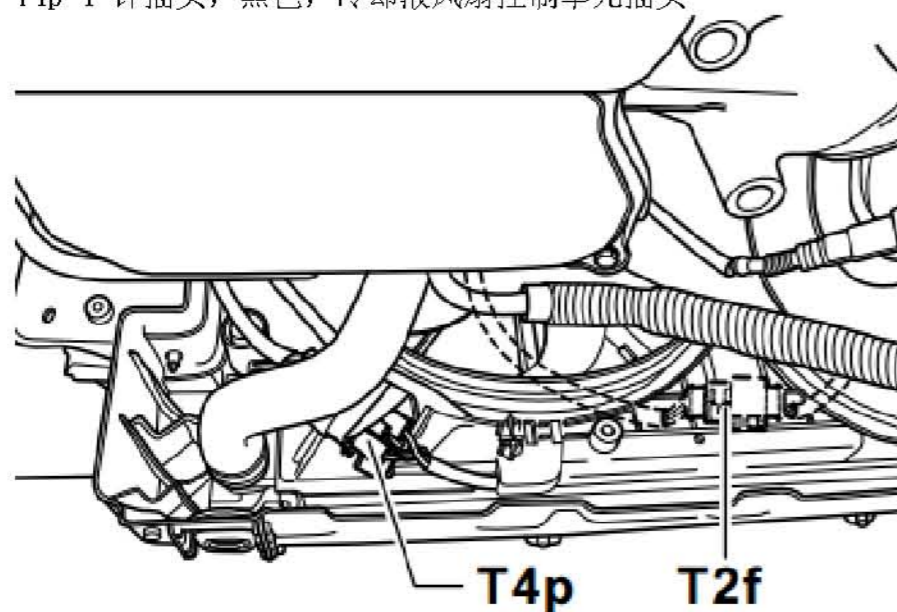
T2bm 2 针插头，黑色，水箱出口冷却液温度传感器插头



内部线束插头，在发动机舱内
插头

T2f 2 针插头，红色，右侧冷却液风扇插头

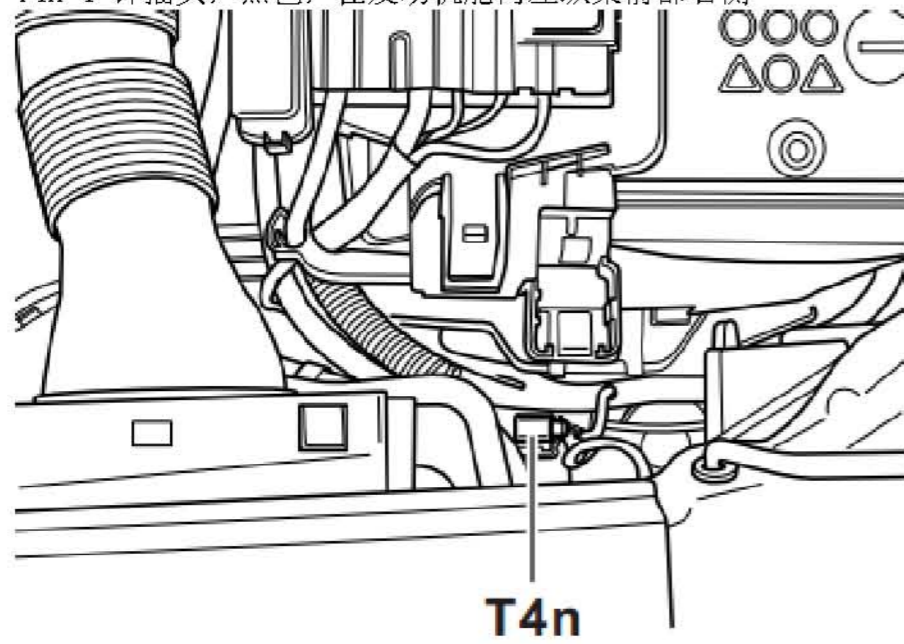
T4p 4 针插头，黑色，冷却液风扇控制单元插头



LAUNCH

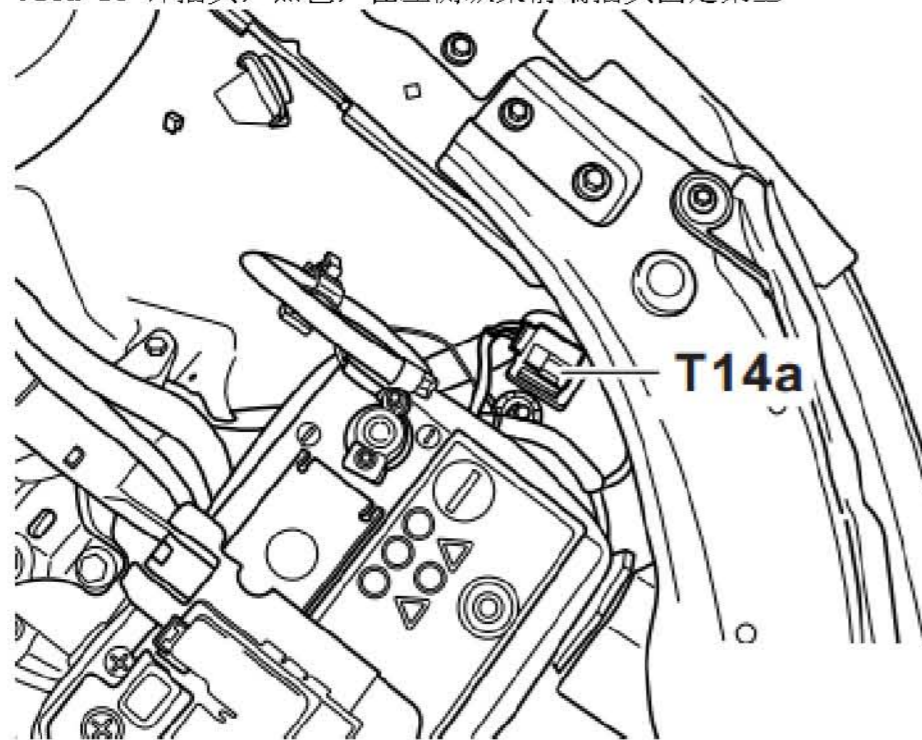
内部线束插头，在发动机舱内
插头

T4n 4 针插头，黑色，在发动机舱内左纵梁前部右侧



内部线束插头，在发动机舱内
插头

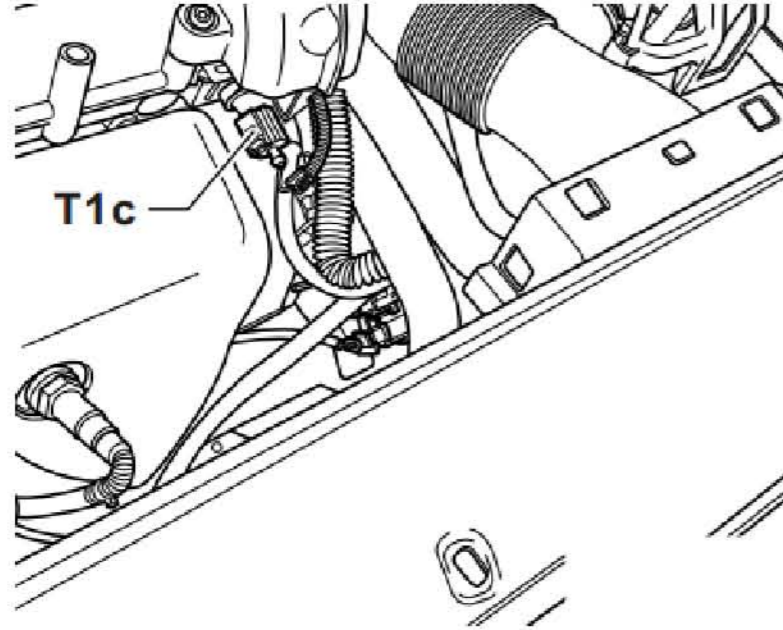
T14a 14 针插头，黑色，在左侧纵梁前端插头固定架上



LAUNCH

内部线束插头，在发动机上，用于配有发动机标识字母 CDE 的轿车
插头

T1c 1 针插头，黑色，油压开关插头



内部线束插头，在发动机上，用于配有发动机标识字母 CDE 的轿车
插头

T2bq 2 针插头，黑色，第 1 缸喷嘴插头

T2br 2 针插头，黑色，第 2 缸喷嘴插头

T2bs 2 针插头，黑色，第 3 缸喷嘴插头

T2bt 2 针插头，黑色，第 4 缸喷嘴插头

T3m 3 针插头，黑色，霍尔传感器插头

