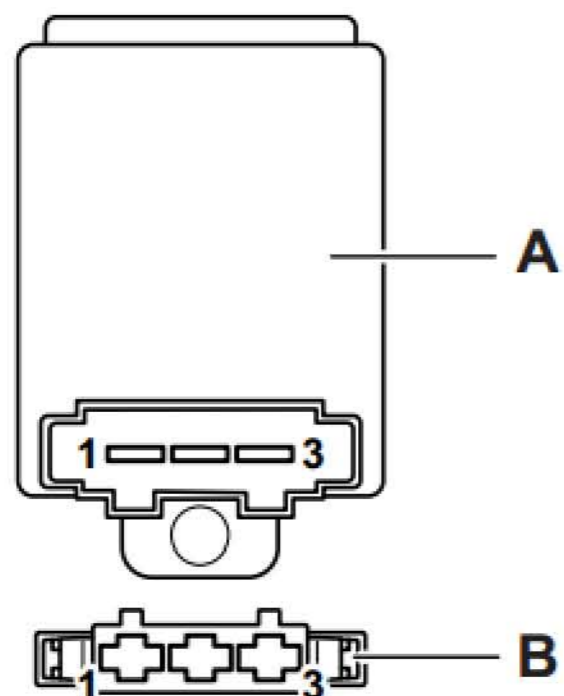


新鲜空气鼓风机控制单元-J126 ，用于配有 Climatronic 自动空调的轿车



插头连接:

A = 新鲜空气鼓风机控制单元

B = 3 针插头，黑色，新鲜空气鼓风机控制单元插头 （ T3h ）

1 = Climatronic 控制单元

2 = 接线柱 31

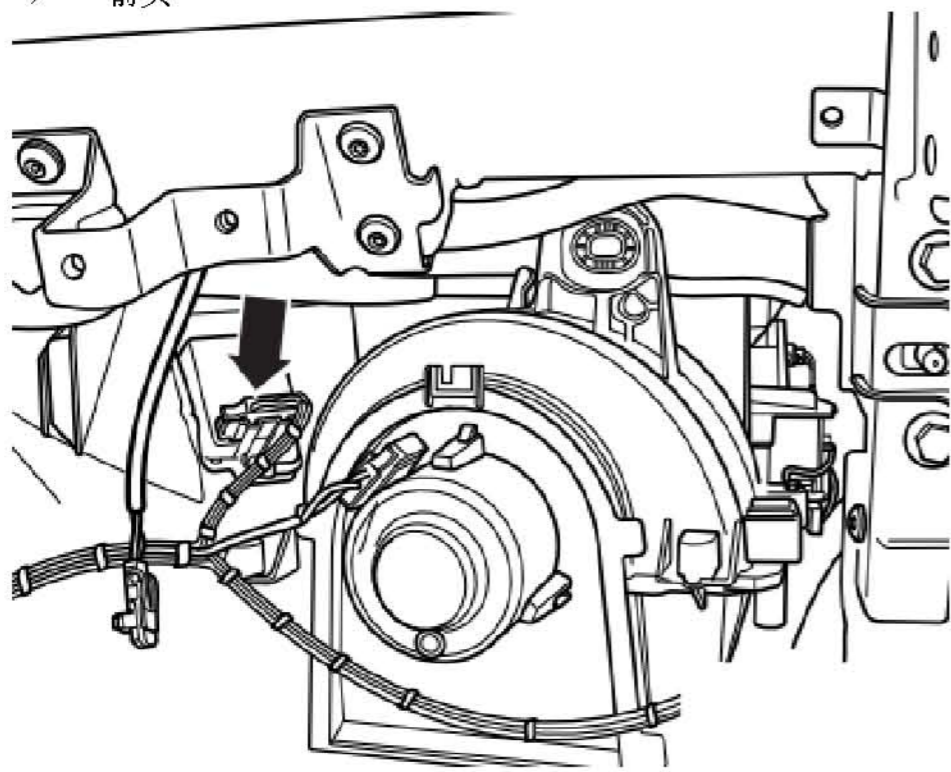
3 = 接线柱 31

LAUNCH

安装位置:

在蒸发箱后部右侧

=> - 箭头 -



LAUNCH