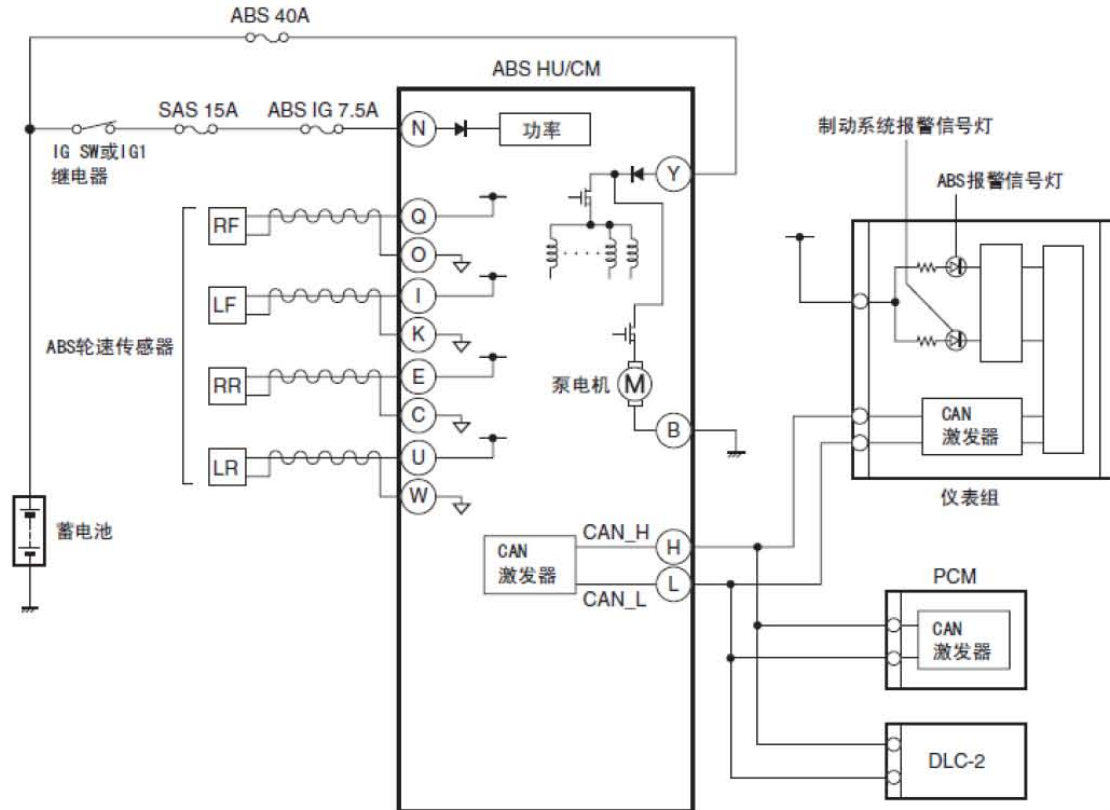


1. 车载诊断说明

1.1 ABS 系统接线图



1.2 车载诊断 (OBD) 测试说明

- 通过OBD 测试, 可检查ABS 的完整性和功能, 并在特定测试要求时输出结果。
- 车载诊断测试还可以:
 - a). 通常在每次诊断程序的开始阶段进行ABS 快速检查。
 - b). 进行修理后的确认, 以确保在维修期间未发生其它故障。
- OBD 测试分为3 个测试:
 - a). 读取/清除诊断结果、PID 监控与记录及有效命令模式。

读取/清除诊断结果

- 利用这一功能可以读取或清除在ABS HU/CM 存储器中的DTC。

PID/ 数据监视和记录

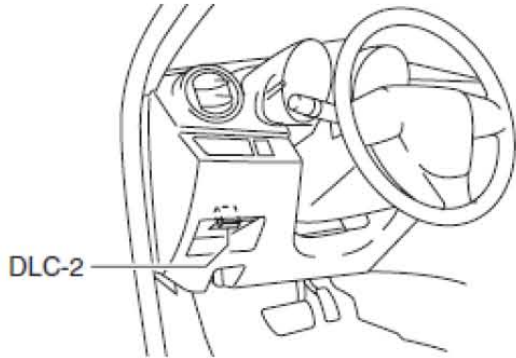
- 本功能允许操作者访问某些数据值、输入信号、计算数值以及系统状态信息。

有效命令模式

- 本功能允许操作者通过汽车故障诊断仪 来控制执行元件。

1.3 读取DTC程序

1). 将汽车故障诊断仪 连接至DLC-2。



2). 在车辆得到识别之后, 从汽车故障诊断仪 的初始化屏面中选择下述项目。

A). 使用笔记本电脑时

- 选择“自检”。
- 选择“模块”。
- 选择“ABS”。

B). 使用掌上电脑时

- 选择“模块测试”。
- 选择“ABS”。
- 选择“自检”。

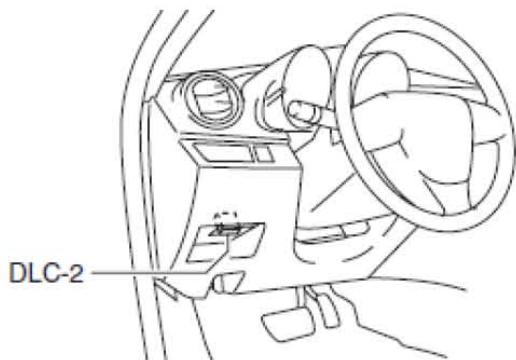
3). 根据屏面上的指示对DTC 进行检查。

- 如果显示了任何DTC, 请根据相关的DTC 检查进行故障检修。

4). 在完成维修之后, 清除储存在ABS 中的所有DTC。

1.4 清除DTC程序

1). 将汽车故障诊断仪 连接至DLC-2。



2). 在车辆得到识别之后, 从汽车故障诊断仪 的初始化屏面中选择下述项目。

A). 使用笔记本电脑时

- 选择“自检”。
- 选择“模块”。
- 选择“ABS”。

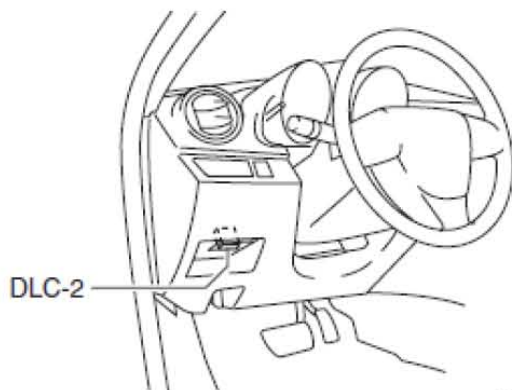
B). 使用掌上电脑时

- 选择“模块测试”。

- 选择“ABS”。
 - 选择“自检”。
- 3). 根据屏幕上的指示对DTC 进行检查。
 - 4). 按下屏幕上的清除按钮，以清除DTC。
 - 5). 将点火开关切换至OFF。
 - 6). 把点火开关打在ON 位置并等待 5 秒或更久。
 - 7). 进行DTC 检查。
 - 8). 确认未显示任何 DTC。

1.5 PID/数据监控及记录程序

- 1). 将汽车故障诊断仪连接至DLC-2。



- 2). 在车辆得到识别之后，从汽车故障诊断仪 的初始化屏幕中选择下述项目。
 - A). 使用笔记本电脑时
 - 选择“数据记录器(DataLogger)”。
 - 选择“模块”。
 - 选择“ABS”。
 - B). 使用掌上电脑时
 - 选择“模块测试”。
 - 选择“ABS”。
 - 选择“数据记录器(DataLogger)”。
- 3). 从PID 表中选择适用的PID。
- 4). 根据屏幕上的指示对PID 数据进行检查。

说明: PID 数据屏幕功能用于计算模块中输入/输出信号的计算值。因此，如果输出部件的被监控值不在规范值的范围内，则必须检查与相关的输出部件控制相应的输入部件的被监控值。此外，系统不会因为监控值异常显示输出部件故障，所以必须独立检查输出部件。

1.6 有效命令模式程序

- 1). 将汽车故障诊断仪连接至DLC-2。
- 2). 在车辆得到识别之后，从汽车故障诊断仪 的初始化屏幕中选择下述项目。
 - A). 使用笔记本电脑时
 - 选择“数据记录器(DataLogger)”。

- 选择“模块”。
 - 选择“ABS”。
- B). 使用掌上电脑时
- 选择“模块测试”。
 - 选择“ABS”。
 - 选择“数据记录器(DataLogger)”。
- 3). 从PID 表中选择有效命令模式。
- 4). 执行有效命令模式，检查各部件的操作。
- 如果在有效命令模式检查之后不能验证输出部件的操作，那么这表示在输出部件中有可能存在开路或短路、被卡住或操作故障等情形。

1.7 DTC表

DTC	系统故障位置
C0010:01	ABS HU/CM 内部故障 (LF 进口电磁阀)
C0011:01	ABS HU/CM 内部故障 (LF 出口电磁阀)
C0014:01	ABS HU/CM 内部故障 (RF 进口电磁阀)
C0015:01	ABS HU/CM 内部故障 (RF 出口电磁阀)
C0018:01	ABS HU/CM 内部故障 (LR 进口电磁阀)
C0019:01	ABS HU/CM 内部故障 (LR 出口电磁阀)
C001C:01	ABS HU/CM 内部故障 (RR 进口电磁阀)
C001D:01	ABS HU/CM 内部故障 (RR 出口电磁阀)
C0020:01	泵用电动机、电动机继电器
C0020:1C	泵用电动机、电动机继电器
C0020:71	泵用电动机、电动机继电器
C0030:07	LF ABS 传感器转子
C0031:01	LF ABS 轮速传感器
C0031:07	LF ABS 轮速传感器 /ABS 传感器转子
C0033:07	RF ABS 传感器转子
C0034:01	RF ABS 轮速传感器
C0034:07	RF ABS 轮速传感器 /ABS 传感器转子
C0036:07	LR ABS 传感器转子
C0037:01	LR ABS 轮速传感器
C0037:07	LR ABS 轮速传感器 /ABS 传感器转子
C0039:07	RR ABS 传感器转子
C003A:01	RR ABS 轮速传感器
C003A:07	RR ABS 轮速传感器 /ABS 传感器转子
C0040:64	制动开关
C0082:47	ABS HU/CM (内部故障)
C0082:48	ABS HU/CM (内部故障)
C0082:49	ABS HU/CM (内部故障)
U0001:88	CAN 线路
U0100:00	CAN 线路

U0155:00	CAN 线路
U2100:00	ABS HU/CM 配置
U2101:00	ABS HU/CM 配置
U3003:16	电源系统
U3003:17	电源系统

LAUNCH