

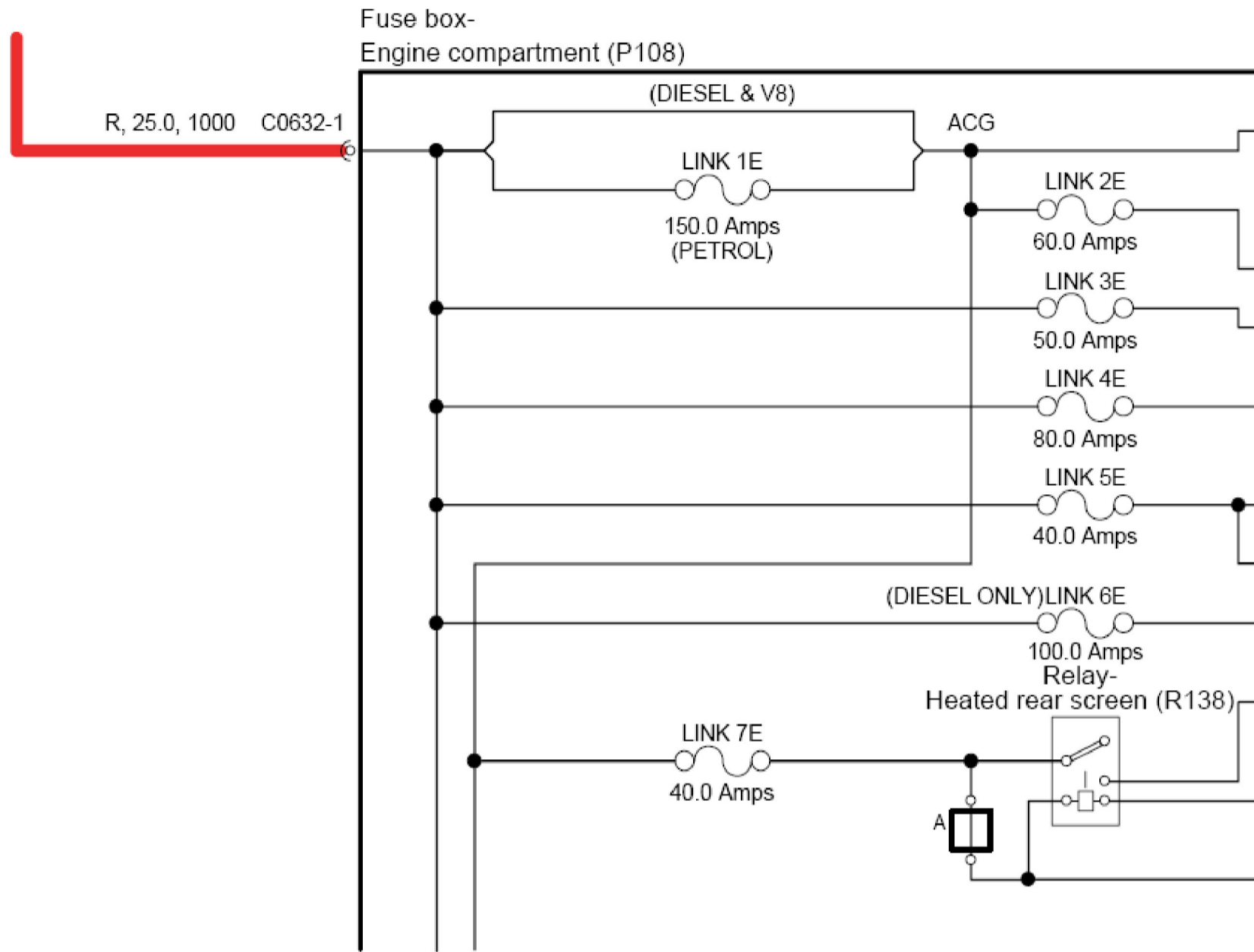
1. 概述

1.1 术语

本文件中的所有信息应当与连接器分册一起使用。电路图中首先出现的是电源分配，然后才是车辆上每一个电气系统的电路。

电源分配

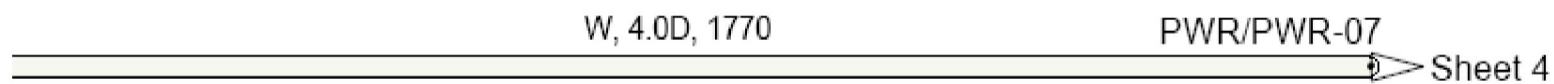
电源分配图显示了从蓄电池至发动机和乘客舱保险丝盒之间的连接。它也显示保险丝盒的内部连接。



列出了保险丝盒的详细情况后，列出功能独立的各条电路。

导线属性

导线属性显示在电路图中导线上方，附加的信息（用一个‘,’ 分开）显示在导线颜色的旁边。



1). “1131” 表示导线代号；

2). “W” 表示导线颜色（详见“连接器”分册）。如果导线有主要颜色和颜色条纹，则主要颜色放在前面，例如：YR-黄色并带红色条纹。；

3). “4.0D” 表示导线的截面积，单位是平方毫米；“1770” 表示导线长度，单位为毫米。

说明：

A). 有些导线没有列出导线的规格，这些导线具有统一的规格，并且在颜色标识代码之后用一个3 位或4 位字母的代码表示，例如MAB。

B). 在制造导线时，可以用代码来识别导线的类型。

C). 在售后服务中，通常只有前两个字母有意义，例如图中MEB 对应表中ME*。但是在某些情况下，第3 位字母也有意义，请参见表格。

导线类型

下表中列出了导线类型代码以及代码的意义解释。

代码	描述
D	单芯DIN导线
F	单芯软导线
H	单芯高温导线
SA*	单芯有电阻的导线 (0.9欧姆/米)
SB*, SC*, SD*	单芯双股绞合导线
SE*, SF*	单芯可熔断导线
MAC, MAD, MAE, MAF, MAG, MAH	同轴屏蔽导线
MB*, MO*, MAK	单芯屏蔽导线
MC*, MI*, MP*, MQ*, MAB, MAP	双芯屏蔽导线
MD*, MJ*, MAM	双芯ABS传感器导线
ME*, TA*, TB*, MM*, MN*, MU*, MAI	双股绞合导线
MF*	氧传感器加热(HO2S) 屏蔽导线
MG*	双芯绞合屏蔽导线
MH	四芯绞合屏蔽导线
MK*	三芯辅助安全系统传感器导线
ML*, MAK, MAR	四芯屏蔽导线
MR*	六芯屏蔽软导线
MS*	四芯屏蔽软导线
MT*	单芯屏蔽软导线
MV*	双芯扁线
MW*	三芯圆形导线
MX*, MY*	七芯圆形导线
MZ*	三芯屏蔽软导线
MAJ	双芯圆形电缆
MAQ, MAU	三芯屏蔽软导线
MAS	单芯双护套导线
MAT	双芯双护套导线
MAL	辅助安全系统导线
MAN	双芯编织屏蔽导线