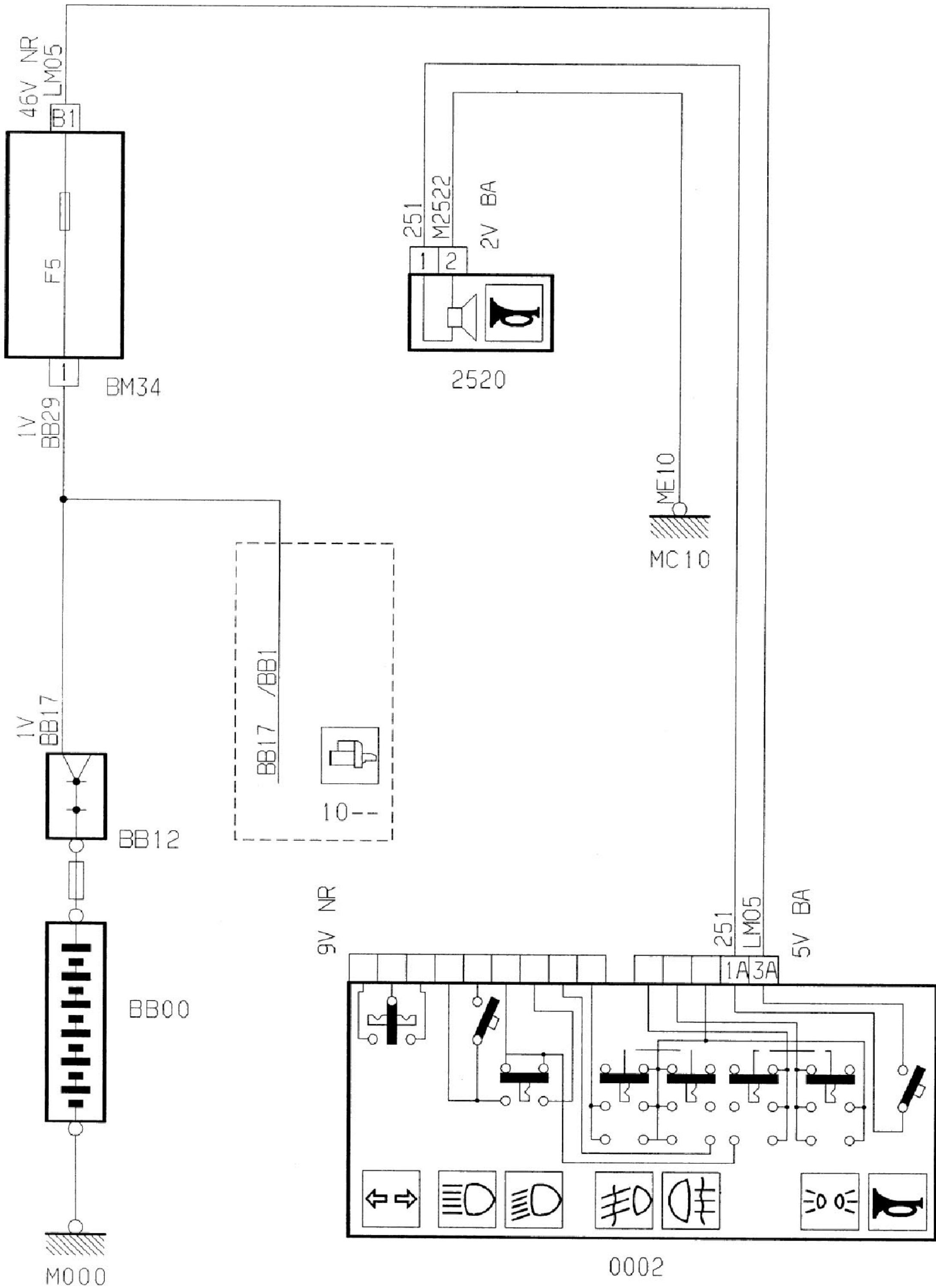
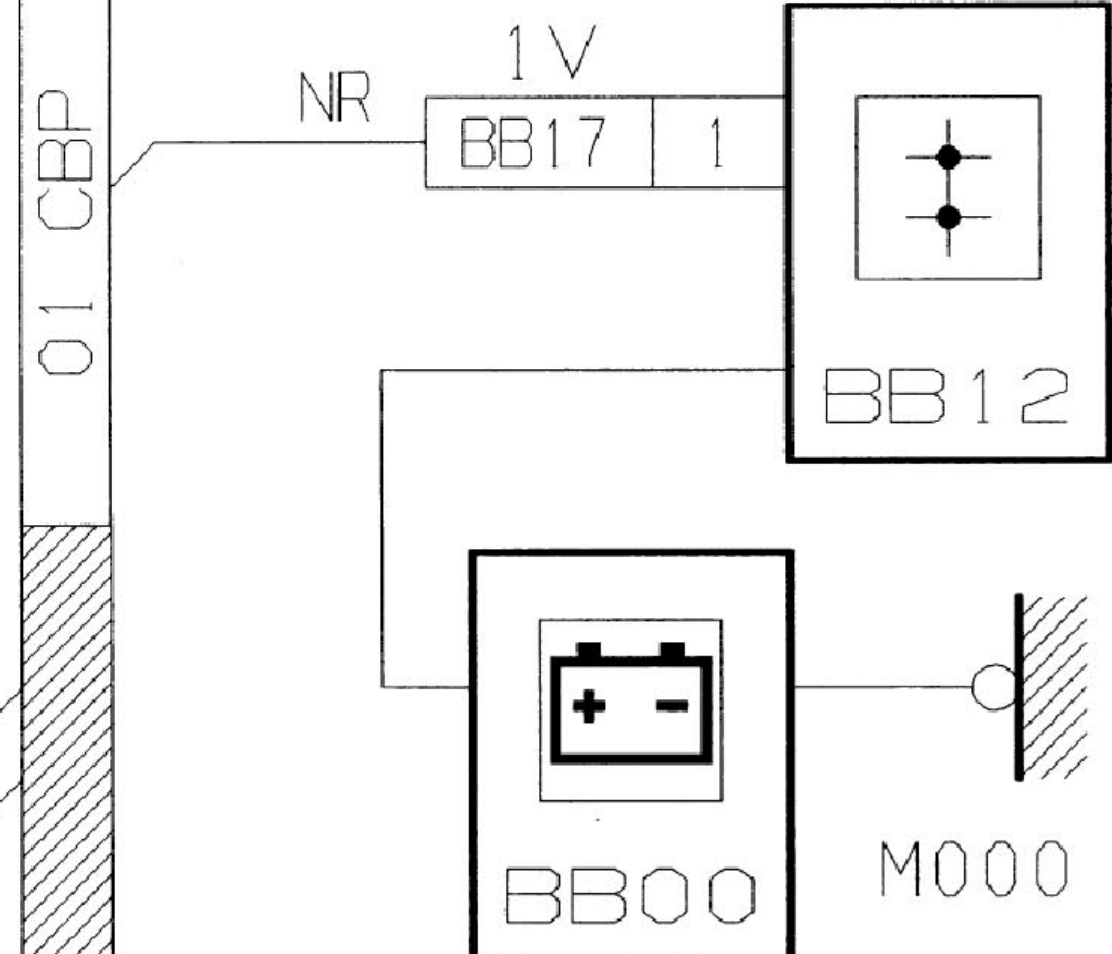
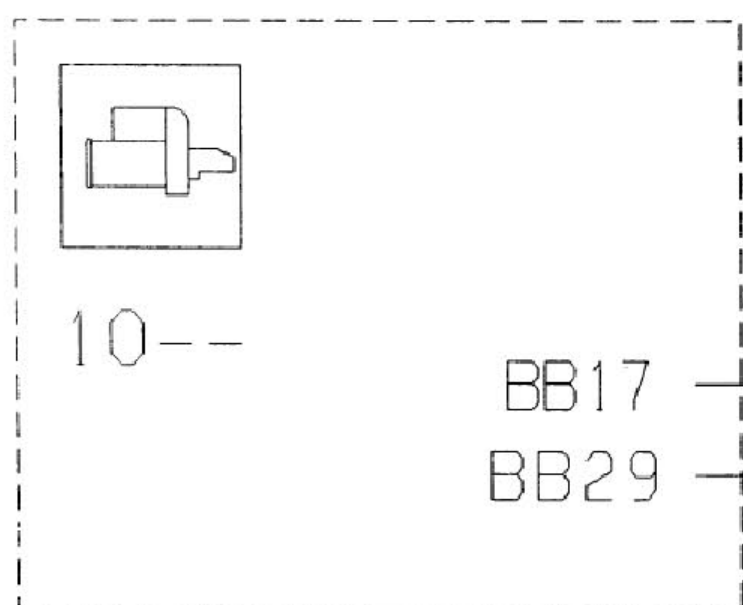
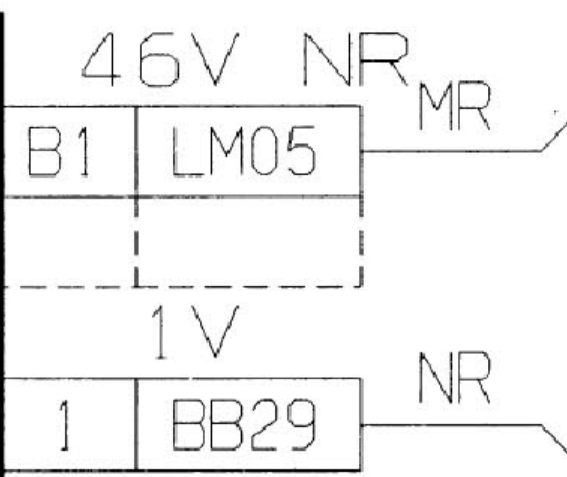
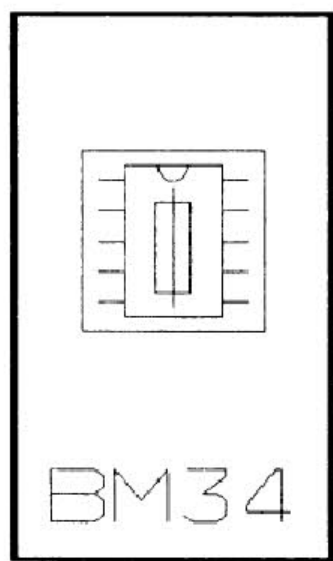
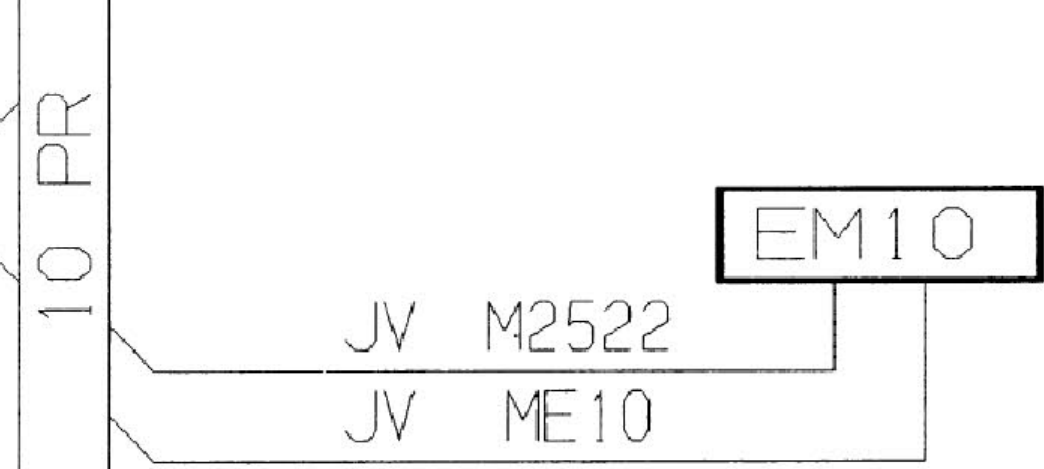
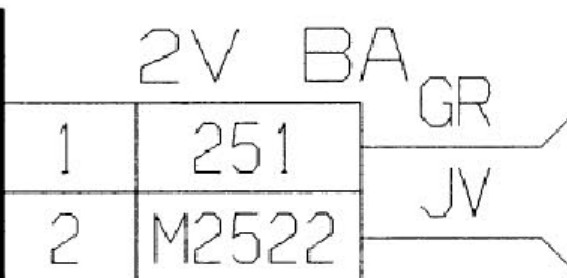
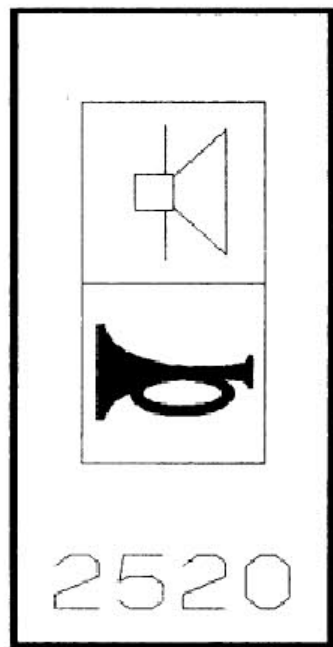
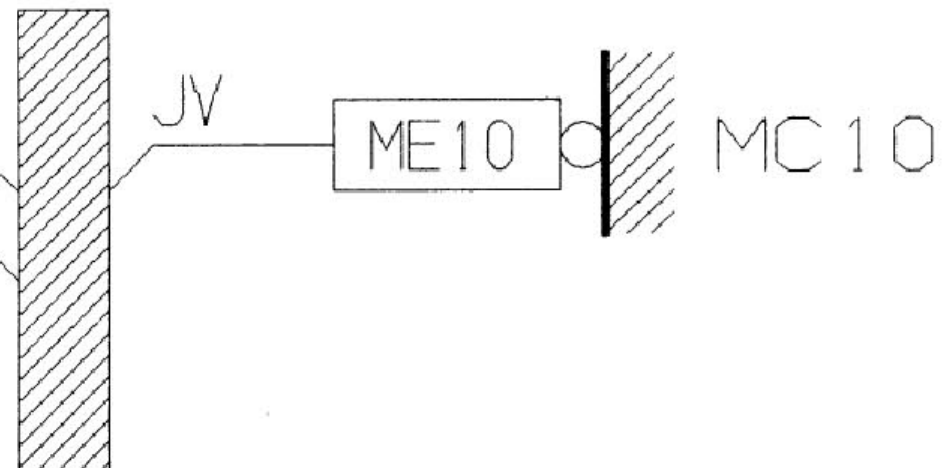
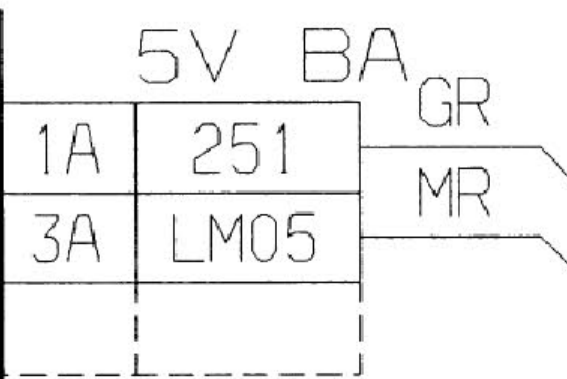
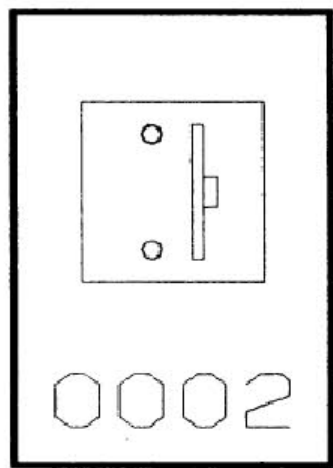


2.10 喇叭线路图





10 PR

